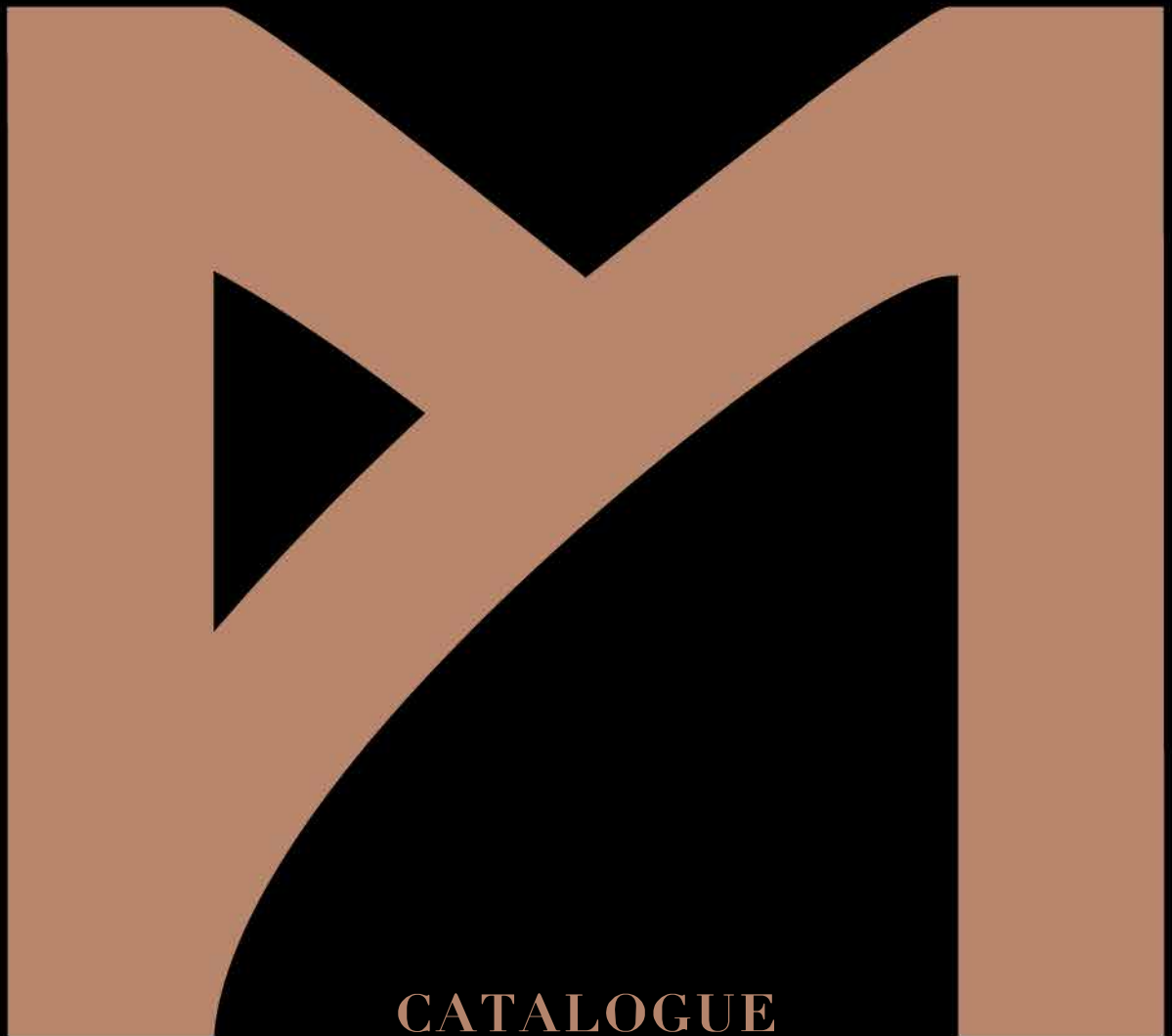


MAIER

PREMIUM BATHROOM DESIGNS



CATALOGUE



MAIER

SINCE

1986

Maier fue fundada en 1986 y está dedicada a la fabricación de grifería sanitaria, cocina y accesorios de baño de calidad. Somos una empresa familiar ubicada en Barcelona, España. En Maier estamos comprometidos con el diseño y la fiabilidad, una fórmula impulsada por nuestra pasión, por la excelencia y garantizada por tres generaciones de experiencia. Las colecciones exclusivas diseñadas por Maier decoran baños y cocinas en destacados hoteles y residencias en más de 60 países.

***Maier** was established in 1986 and remains dedicated to manufacture fine bathroom and kitchen faucets and accessories. We are a family-run company operating from Barcelona, Spain. At Maier, we are committed to design and reliability a formula driven by our passion for excellence and guaranteed by three generations of experience. Exclusive collections designed by Maier decorate bathrooms and kitchens in notorious hotels and residences in more than 60 countries.*



MAIER

Nuestros valores

Pasión Como empresa familiar, nos gusta nuestro trabajo y creemos en lo que hacemos.

Espíritu de equipo Trabajamos duro con nuestros socios hacia un objetivo común.

Innovación Nos esforzamos constantemente para adaptarnos a las nuevas tendencias.

Integridad Nuestra conducta asegura que Maier es una empresa digna de confianza.

Ecología Contribuimos a conservar el medio ambiente diseñando grifos que ahorran agua.

Flexibilidad Nos adaptamos a las necesidades del mercado local de nuestros clientes

Our values

Passion As a family-run business, we love our work and believe in what we do.

Team Spirit We work hard with our partners towards a common goal.

Innovation We constantly strive to adapt to new trends.

Integrity Our conduct ensures Maier is a company worthy of trust.

Ecology We contribute to preserve the environment by designing water-saving faucets.

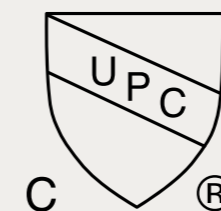
Flexibility We can adapt to our customers' local market needs

Certificados de Calidad

Maier está comprometido a fabricar con el más alto estándar de calidad y de acuerdo con los requisitos reguladores de los entes de certificación internacionales.

Quality Approvals

Maier is dedicated to produce with the highest standard of quality and according to regulatory requirements of the international certification bodies.



MAIER

Responsabilidad y compromiso con el medio ambiente
Responsibility and commitment with the environment



Ahorro de energía

Desde su fundación, **Maier** se ha esforzado por desarrollar e implementar sistemas de ahorro de agua en sus griferías. Ideas creativas y sofisticadas, diseños exclusivos y cuidado del medio ambiente son los pilares principales de nuestra filosofía. Nuestra responsabilidad ecológica es de 360 grados, no solamente a partir del de la creación de nuestros productos y la selección de los materiales más ecológicos, sino también en la aplicación de procesos de reciclado de los residuos.

Saving energy

*Since its foundation, **Maier** has strived to develop and include water saving technology in its mixers. Creative and sophisticated ideas, exclusive designs and environment care are the main pillars of our philosophy. Our ecologic responsibility has 360 degrees, starting from the very beginning of the creation of our products, selecting the materials more environmentally friendly, but also applying waste recycling processes.*

MAIER

Proyectos globales
Global Projects



Hoteles boutique, imponentes villas, palacios y sofisticadas residencias de todo el mundo han confiado en los diseños de **Maier** para sus baños. El sello de nuestra marca aporta valor añadido a los diseñadores de interiores de los cinco continentes. Las colecciones de **Maier** se asocian perfectamente con la arquitectura contemporánea, al diseño de estilo clásico o minimalista, pero siempre con una personalidad que suma sentido y sensibilidad. **Maier** ha participado en destacados proyectos arquitectónicos en Canadá, Reino Unido, China, Rusia, los Emiratos Árabes, Qatar y en más de sesenta países.

*Boutique hotels, sumptuous villas, palaces and sophisticated residences from around the world have relied on **Maier's** designs for their bathrooms. The seal of our brand brings added value to interior designers from the five continents. **Maier's** collections combine perfectly with contemporary architecture, in classical or minimalist designs, but always with a personality that adds meaning and sensitivity. **Maier** has participated in outstanding architectural projects in Canada, United Kingdom, China, Russia, the United Arab Emirates, Qatar and in more than sixty countries.*

MAIER

Diseñadores *Designers*



Fredrikson Stallard

Inspirados por la fuerza primaria del cristal, los reconocidos diseñadores Patrik Fredrikson e Ian Stallard han creado para Swarovski las piezas decorativas utilizadas por Maier en la lujosa colección Iceberg. Este modelo celebra enfáticamente la naturaleza del material, a la vez que demuestra que la mezcla de herencia e innovación técnica tiene un potencial para el diseño que armoniza perfectamente con las sensibilidades contemporáneas.

Inspired by the raw power of crystal, the renowned designers Patrik Fredrikson and Ian Stallard created for Swarovski the decorative elements used by Maier in the fancy Iceberg collection. It emphatically celebrates the nature of the material while it demonstrates that the blend of heritage and technical innovation contains a potential for design that chimes perfectly with contemporary sensibilities.

Iceberg



Paolo Crepax

Es uno de los maestros artesanos más reconocidos de la famosa isla de cristal. Paolo Crepax nació prácticamente en los hornos de Murano y es el creador de una de las colecciones más celebradas de Maier. Navegando por la laguna veneciana, emerge Murano, una colección sofisticada con denominación de origen. Seis joyas de cristal con oro o plata convierten cualquier baño en un lugar para recordar.

He is one of the most recognized glass master artisans in the famous glass island. Paolo Crepax is practically born in Murano's glass kilns and successfully created one of the most celebrated Maier collections. Navigating the Venetian lagoon, the sophisticated Murano collection emerges. Six different gold or silver crystal jewels turn any bathroom into a place to remember.

Murano



MAIER departamento técnico



MAIER technical department



De la idea al diseño

Nuestra creatividad se transforma en realidad. Los primeros bocetos del diseño son el origen de la metamorfosis del metal en una joya. Trabajamos todos los detalles con la última tecnología para encarnar la belleza distintiva de nuestros grifos y accesorios. Un sueño hecho realidad de la mano de nuestros diseñadores e ingenieros.

Cada nueva creación con decoración y formas únicas está diseñada para reflejar la luz y destinada a convertirse en un icono en los baños de lujo más refinados.

From the idea to the design

Our creativity is transformed into reality. The first design drafts are the origin of the metamorphosis of the metal into a jewel. We work all details with the latest technology to embody the distinctive beauty of our faucets and accessories. A dream comes true by the hand of our designers and engineers.

Each new creation of unique shapes and decoration is designed to reflect the light and destined to become an icon in the finest luxury bathrooms.



Compromiso de calidad

Precisión y calidad. Dos valores que justifican la fiabilidad de los grifos fabricados por Griferías Maier.

La máxima precisión es parte de nuestra cultura. Nuestras áreas de fabricación se someten a un riguroso control de calidad por parte de nuestro personal experimentado. Cada pieza es verificada cuidadosamente como compromiso con nuestros clientes para entregar un grifo radiante de absoluta perfección técnica.

Nuestros productos están concebidos con criterios de respeto al medio ambiente para favorecer el ahorro de agua.

Quality commitment

Precision and quality. Two values that justify the reliability of the faucets produced by Griferías Maier.

The maximum accuracy is part of our culture. Our production areas are submitted to a rigorous quality control by our experienced personnel. Each piece is carefully verified as a commitment with our clientele to deliver a radiant faucet with absolute technical perfection.

Our products are designed with criteria of respect for the environment to favor water saving.





Una obra de arte

Nuestra grifería ornamental está elegantemente embellecida con cristales Swarovski incrustados manualmente por nuestros especialistas. Un oficio artístico que acaba configurando un mosaico de destellos a nuestras creaciones más exclusivas. Creemos que el arte y la sensibilidad de nuestros artesanos no pueden ser sustituidas por ninguna máquina. Esta amalgama de calidad y belleza es la clave del éxito de nuestras colecciones Maier, apreciadas en todo el mundo.

A work of art

Our ornamental mixers are elegantly embellished with Swarovski crystals embedded manually by our specialist craftsmen. An artistic work that ends forming a sparkling mosaic of our most exclusive creations. We believe that the art and sensibility of our artisans cannot be substituted by any machine. This quality and beauty amalgam is the success key of our Maier collections, appreciated worldwide.



MAIER

Corners

El universo **Maier** puede trasladarse a cualquier punto de venta con nuestra propuesta **Maier Corners**. Ofrecemos una gran variedad de expositores adaptables a cualquier espacio y personalizables con nuestras colecciones prestige o contemporáneas. Te invitamos a reservar un córner de tu showroom a la belleza y creatividad de **Maier**.

*The **Maier** universe can be transferred to any point of sale with our **Maier Corners** proposal. We offer a great variety displays adaptable to any space and customizable with our prestige or contemporary collections. We invite you to reserve a corner of your showroom to the beauty and creativity of **Maier**.*



MAIER

made with

SWAROVSKI ELEMENTS

Maier, como uno de los principales fabricantes de grifería ornamental del mundo, ofrece una amplia gama de colecciones decoradas con cristales de SWAROVSKI. Somos socios oficiales de esta prestigiosa firma y producimos cada pieza con su certificado de autenticidad que se puede verificar gracias al sello SWAROVSKI.

En los modelos de gama alta de **Maier**, los cristales SWAROVSKI siempre son incrustados manualmente por artesanos especialistas. Producimos más allá de los más estrictos estándares de calidad y nos encanta hacer realidad los sueños de los diseñadores de interiores. Los grifos joya de **Maier** son un destello de luz en cada hogar con gusto distinguido.

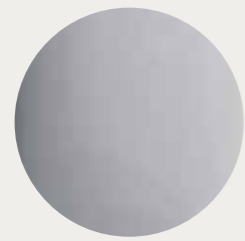
Maier, as one of the leading ornamental faucet manufacturers of the world, offers a wide range of collections decorated with SWAROVSKI crystals. We are official partners of this prestigious brand and produce every piece with its authenticity certificate that can be verified thanks to the SWAROVSKI seal.

In **Maier** high-end series, SWAROVSKI crystals are always manually fixed by specialized artisans. We produce beyond the strictest quality standards and love to make the dreams of interior designers come true. **Maier** diamond faucets are a spark of light in every home with a distinguished taste.



MAIER

Acabados Finishes



CR
Cromo
Chrome



O
Oro
Gold



OR
Oro Rosa
Rose Gold



OC
Oro Cepillado
Brushed Gold



BR
Bronce Antiguo Mate
Old Matt Bronze



COA
Cobre Antiguo Mate
Old Matt Copper



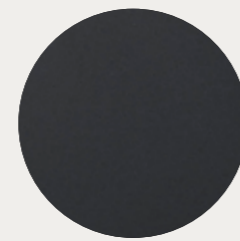
CO
Cobre Cepillado Mate
Matt Brushed Copper



NI
Níquel Cepillado Mate
Matt Brushed Nickel



BL
Blanco Mate
Matt White



NG
Negro Mate
Matt Black

Ejemplo / Example: Colección/ Collection Artículo/ Article type Acabado/ Finish
CÓDIGO / CODE: **74** **002** **CR**

Modelo/Model: IKON WASH-BASIN MIXER CHROME FINISH **74 002 CR**

	A		B				C			D
	CR	NG	BL	CO	COA	BR	NI	O	OR	OC
PRESTIGE	ICEBERG	●						●		
	MURANO	●						●		
	KRYOS	●						●		
	STARLIGHTS	●						●		
	ARTIK	●						●	●	
	ROCK	●						●	●	
	KLASS	●						●		
	LUXURY	●						●		
	SKIP DIAMOND	●						●		●
	MUSE DIAMOND	●						●	●	
	CHIK DIAMOND	●						●	●	
CONTEMPORARY	IKON	●	●	●	●		●	●	●	●
	SKULPTURE	●		●				●		●
	MINI STAR	●	●	●	●		●			
	CYLINDER	●	●	●	●		●			
	KUADRAT	●	●	●	●		●			
	KUB	●	●	●	●		●			
	MAXIMA	●	●							
	SKIP	●						●		●
	MUSE	●						●	●	
	CHIK	●						●	●	
HYDROTHERAPY	MEMORY	●				●	●	●		
	KROMOTHERAPY	●						●		
	ROCIADORES / SHOWERHEADS	●	●	●	●	●	●	●	●	●
	EMPOTRADOS / BUILT-IN	●	●	●	●		●	●	●	●
	COMPLEMENTOS DUCHA / SHOWER COMPLEMENTS	●	●	●	●	●	●	●	●	●
	COLUMNAS DUCHA / SHOWER COLUMNS	●	●	●	●	●	●	●	●	●
	GRIFOS DE PIE / FLOOR-STANDINGS MIXERS	●	●	●	●	●	●	●	●	●
DUCHITAS BIDÉ / SHUT-OFF	●	●	●	●	●	●	●	●	●	
ACCESSORIES	IKON	●	●	●	●		●	●	●	●
	MUSE	●	●	●	●	●	●	●	●	●
	MUSE DIAMOND	●						●	●	
	ARTIK ROUND	●						●	●	
	SKIP	●	●	●	●		●	●		●
	SKIP DIAMOND	●						●		●
	ARTIK SQUARE	●						●	●	
KITCHEN & COMPLEMENTS	ROCK	●						●	●	
	FREGADERAS / SINK MIXERS	●	●			●	●	●		
	COMPLEMENTOS / COMPLEMENTS	●	●	●	●	●	●	●	●	●

INDEX



ICEBERG
20



MURANO
28



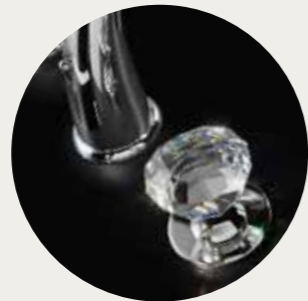
KRYOS
40



STARLIGHTS
52



ARTIK
62



ROCK
70



KLASS
78



LUXURY
90



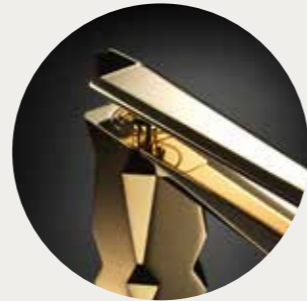
SKIP DIAMOND
98



MUSE DIAMOND
110



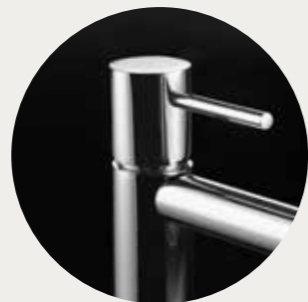
CHIK DIAMOND
124



IKON
132



SKULPTURE
148



MINI STAR
158



CYLINDER
172



KUADRAT
182



KUB
196



MAXIMA
204



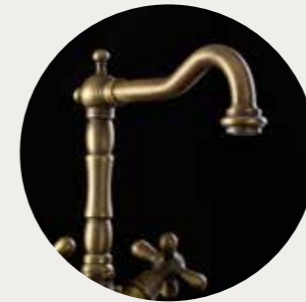
SKIP
210



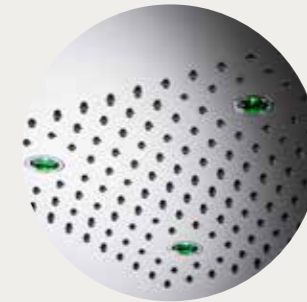
MUSE
222



CHIK
230



MEMORY
238



KROMOTHERAPY
248



HYDROTHERAPY
254

ACCESORIES



IKON
294



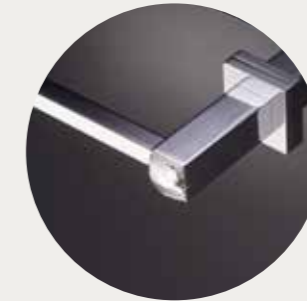
MUSE / MUSE DIAMOND
300



ARTIK ROUND
310



SKIP / SKIP DIAMOND
316



ARTIK SQUARE
322



ROCK
328

KIT CHEN



KITCHEN
334

COMPLEMENTS



COMPLEMENTS
342



Swarovski® is a registered trademark

PRESTIGE

73
Iceberg

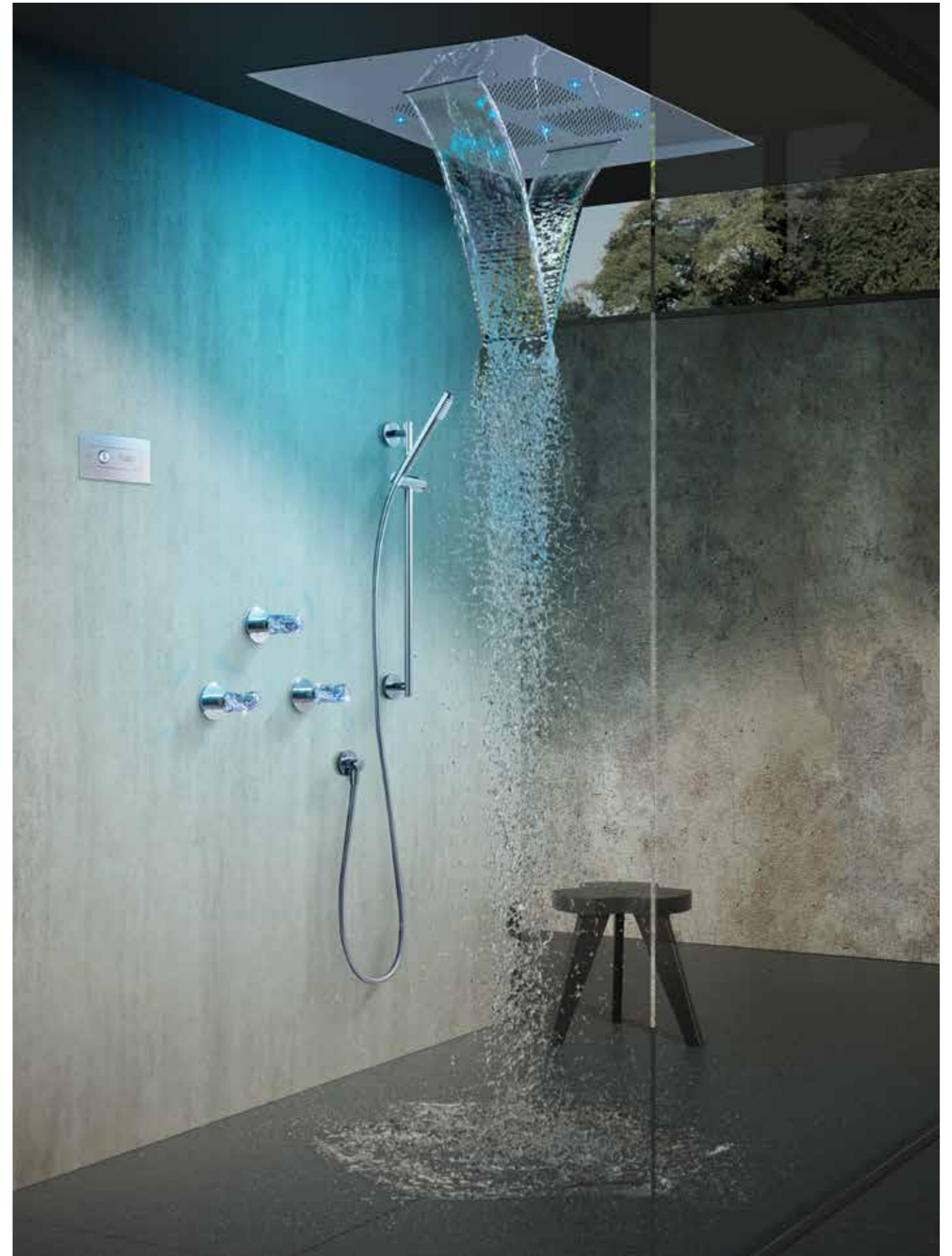
Iceberg

Un alma glacial. Una colección desprendida de un glaciar de gélida creatividad. Muestra radiantemente la elegancia de la montaña de hielo y esconde el meticuloso trabajo de un cristal forjado durante milenios.

A glacial soul. A collection detached from a glacier of frozen creativity. Radiantly shows the elegance of the ice mountain, and hides a meticulous work of a crystal forged for millennia.



73 005P O
Juego lavabo caño central
Wash basin in 3 holes mixer





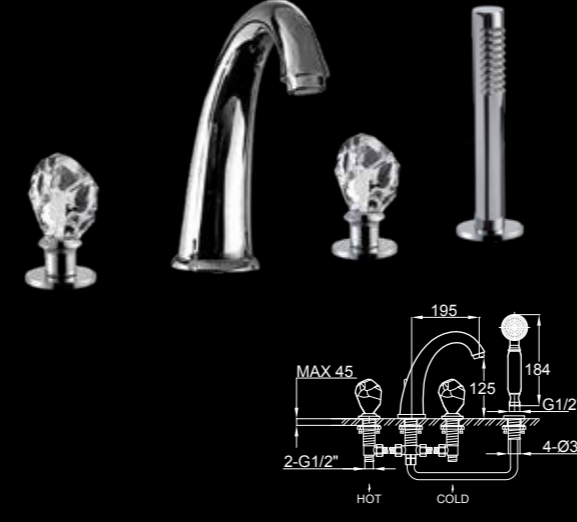
73 005P CR
Juego lavabo caño central
Wash basin in 3 holes mixer

**73 005P**

Juego lavabo caño central
Wash basin in 3 holes mixer
Mélangeur 3 trous pour lavabo
Waschtischmischer dreilochbatterie
Смеситель для раковины на 3 отверстия

**73 005M**

Juego lavabo caño central
Wash basin in 3 holes mixer
Mélangeur 3 trous pour lavabo
Waschtischmischer dreilochbatterie
Смеситель для раковины на 3 отверстия

**73 714M**

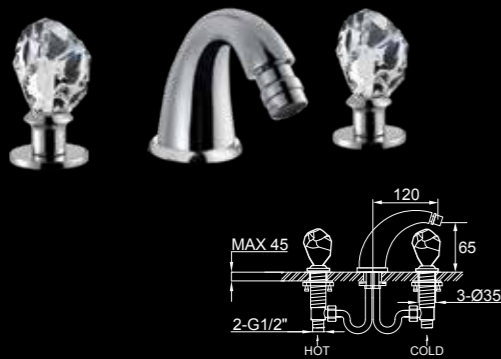
Grupo baño ducha 4 agujeros de repisa con ducha
Bath shower 4 holes mixer with handshower
Ensemble bain-douche 4 trous sur gorge avec ensemble de douche
Wannenrand bad und duschmischer
Смеситель на борт ванны для 4 отверстий с ручным душем

73 075P

Juego lavabo caño central válv. desag. click-clack
Wash basin in 3 holes mixer with click-clack waste
Mélangeur 3 trous pour lavabo avec vidage click-clack
Waschtischmischer dreilochbatterie mit click-clack ablauf
Смеситель для раковины на 3 отверстия с клапаном клик-клак

73 075M

Juego lavabo caño central válv. desag. click-clack
Wash basin in 3 holes mixer with click-clack waste
Mélangeur 3 trous pour lavabo avec vidage click-clack
Waschtischmischer dreilochbatterie mit click-clack ablauf
Смеситель для раковины на 3 отверстия с клапаном клик-клак

**73 006M**

Juego bidé caño central
Bidet in 3 holes mixer
Mélangeur 3 trous pour bidet
Bidetbatterie dreilochbatterie
Смеситель для биде на 3 отверстия

**73 302**

Bimando lavabo empotrado
Concealed 3-hole wash basin mixer
Mélangeur de lavabo 3 trous à encastrer
Unterputz 3-Loch Waschtischmischer
Встроенный смеситель для раковины на 3 отверстия

73 008M

Juego bidé caño central válv. desag. click-clack
Bidet in 3 holes mixer with click-clack waste
Mélangeur 3 trous pour bidet avec vidage click-clack
Bidetbatterie dreilochbatterie mit click-clack ablauf
Смеситель для биде на 3 отверстия с клапаном клик-клак

73 304

Bimando lavabo empotrado válvula desagüe click-clack
Concealed 3-hole wash basin mixer with click-clack waste
Mélangeur de lavabo 3 trous à encastrer avec vidage click-clack
Unterputz 3-Loch Waschtischmischer mit Click-Clack Ablaufgarnitur
Встроенный смеситель для раковины на 3 отверстия со сливом click-clack

73 016

Llave de paso empotrar 1/2"
Built-in key step 1/2"
Robinet d'arrêt de 1/2"
Unterputz-ventil 1/2"
Кран встроенный 1/2"

73 320 / 73 330 / 73 340

Distribuidor empotrar 2/3/4 salidas
Built-in diverter 2/3/4 ways
Inverseur 2/3/4 voies à encastrer
2/3/4-wege-umsteller
Встроенный дивертер на 2/3/4 выхода

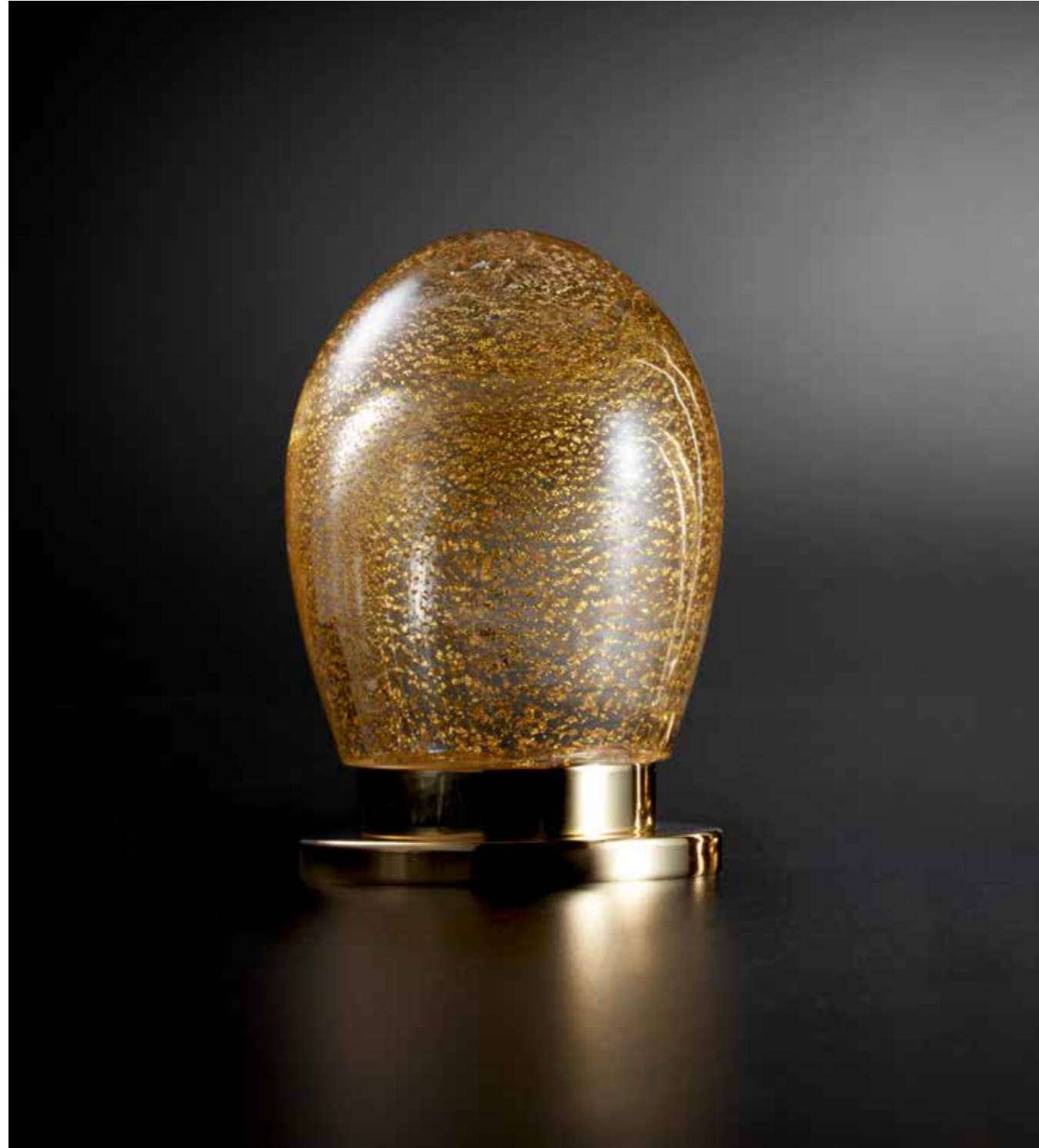


79
Murano

Murano

La isla de cristal. Las mil caras del agua. Una colección que redefine el lujo y revoluciona la física con sus líneas geométricas imposibles. Ha nacido un grifo innovador e icónico, el agua fluyendo es ahora un prisma de infinitas caras.

The cristal island. Thousand facets of water. A collection that redefines luxury and shake up physics with its impossible geometric lines. An innovative faucet icon is born, flowing water is now a prism with endless faces.



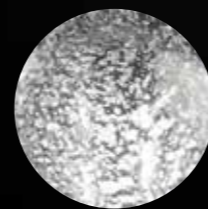
79 016 O
Llave de paso empotrar 1/2"
Built-in key step 1/2"



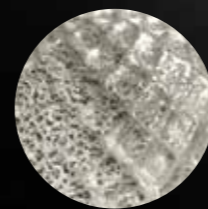
79 002 O/RB
Monobloc lavabo
Single-hole wash-basin mixer



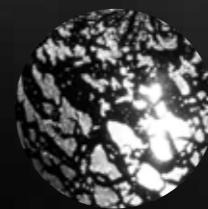
79 002 CR/NG
Monobloc lavabo
Single-hole wash-basin mixer



CR/LS
Cromo / Liso
Chrome / Plain



CR/RB
Cromo / Rombo
Chrome / Rhombic



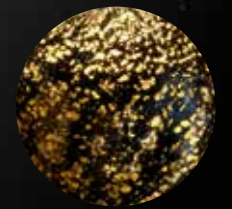
CR/NG
Cromo / Negro
Chrome / Black



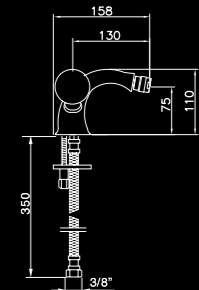
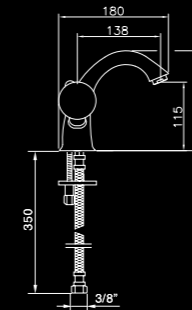
O/LS
Oro / Liso
Gold / Plain



O/RB
Oro / Rombo
Gold / Rhombic



O/NG
Oro / Negro
Gold / Black



79 002 ●●●

Monobloc lavabo
Single-hole wash-basin mixer
Mélangeur lavabo monotrou
1-loch-zweigriff-waschtischbatterie
Смеситель для раковины

79 004 ●●●

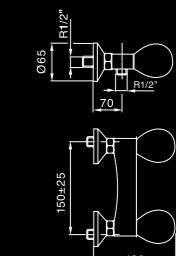
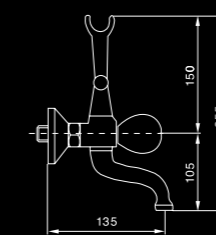
Monobloc lavabo válv. desag. click-clack
Single-hole wash-basin set with click-clack waste
Mélangeur lavabo monotrou avec vidage click-clack
1-loch-zweigriff-waschtischbatterie mit click-clack ablauf
Смеситель для раковины с клапаном клик-клак

79 009 ●●●

Monobloc bidé
Single-hole bidet mixer
Mélangeur bidet monotrou
Bidetbatterie
Смеситель для биде

79 011 ●●●

Monobloc bidé válv. desag. click-clack
Single-hole bidet mixer with click-clack waste
Mélangeur bidet avec vidage click-clack
Bidetbatterie. Click-clack ablauf
Смеситель для биде с клапаном клик-клак



79 012 ●●●

Grupo baño ducha con accesorios
Wall mounted bath/shower mixer with accessories
Mélangeur bain-douche avec accessoires
Wannen und dusch batterie
Смеситель настенный ванна / душ с аксессуарами

79 015 ●●●

Grupo ducha con accesorios
Shower mixer with accessories
Mélangeur douche avec ensemble de douche
Dusch batterie mit zuberhör
Смеситель для душа настенного монтажа с аксессуарами

79 005P O/NG
Juego lavabo caño central
Wash basin in 3 holes mixer



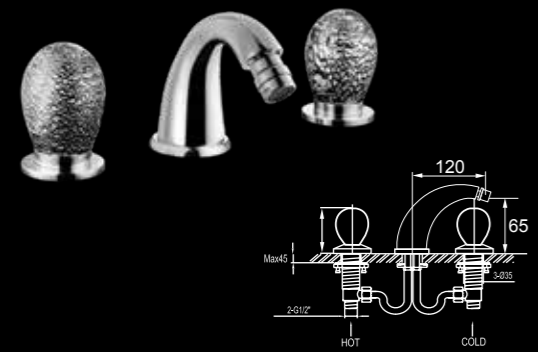
79 005P ●●●
 Juego lavabo caño central
 Wash basin in 3 holes mixer
 Mélangeur 3 trous pour lavabo
 Waschtischmischer dreilochbatterie
 Смеситель для раковины на 3 отверстия



79 005M ●●●
 Juego lavabo caño central
 Wash basin in 3 holes mixer
 Mélangeur 3 trous pour lavabo
 Waschtischmischer dreilochbatterie
 Смеситель для раковины на 3 отверстия

79 075P ●●●
 Juego lavabo caño central válv. desag. click-clack
 Wash basin in 3 holes mixer with click-clack waste
 Mélangeur 3 trous pour lavabo avec vidage click-clack
 Waschtischmischer dreilochbatterie mit click-clack ablauf
 Смеситель для раковины на 3 отверстия с клапаном клик-кляк

79 075M ●●●
 Juego lavabo caño central válv. desag. click-clack
 Wash basin in 3 holes mixer with click-clack waste
 Mélangeur 3 trous pour lavabo avec vidage click-clack
 Waschtischmischer dreilochbatterie mit click-clack ablauf
 Смеситель для раковины на 3 отверстия с клапаном клик-кляк



79 006M ●●●
 Juego bidé caño central
 Bidet in 3 holes mixer
 Mélangeur 3 trous pour bidet
 Bidetbatterie dreilochbatterie
 Смеситель для биде на 3 отверстия



79 302 ●●●
 Bimando lavabo empotrado
 Concealed 3-hole wash basin mixer
 Mélangeur de lavabo 3 trous à encastrer
 Unterputz 3-Loch Waschtischmischer
 Встроенный смеситель для раковины на 3 отверстия

79 008M ●●●
 Juego bidé caño central válv. desag. click-clack
 Bidet in 3 holes mixer with click-clack waste
 Mélangeur 3 trous pour bidet avec vidage click-clack
 Bidetbatterie dreilochbatterie mit click-clack ablauf
 Смеситель для биде на 3 отверстия с клапаном клик-кляк

79 304 ●●●
 Bimando lavabo empotrado válvula desagüe click-clack
 Concealed 3-hole wash basin mixer with click-clack waste
 Mélangeur de lavabo 3 trous à encastrer avec vidage click-clack
 Unterputz 3-Loch Waschtischmischer mit click-clack Ablaufgarnitur
 Встроенный смеситель для раковины на 3 отверстия со сливом click-clack



79 016 ●●●
 Llave de paso empotrar 1/2"
 Built-in key step 1/2"
 Robinet d'arrêt de 1/2"
 Unterputz-ventil 1/2"
 Кран встроенный 1/2"

79 320 / 79 330 / 79 340 ●●●
 Distribuidor empotrar 2/3/4 salidas
 Built-in diverter 2/3/4 ways
 Inverseur 2/3/4 voies à encastrer
 2/3/4-wege-umsteller
 Встроенный дивертер на 2/3/4 выхода



79 419-M200 ●●●
 Columna ducha clásica cilíndrica telescópica con rociador M200 con desviador
 Round telescopic classic shower column with showerhead M200 with diverter
 Barre de douche ronde télescopique classique avec pomme de douche M200 et inverseur
 Klassisch runde brausegarnitur M200 bewegliche kopfbrause handbrause, brausehalter und umschalter
 Колонна душ цилиндрический телескопический с распылителем M200, с отклонением



79 714M ●●●
 Grupo baño ducha 4 agujeros de repisa con ducha
 Bath shower 4 holes mixer with handshower
 Ensemble bain-douche 4 trous sur gorge avec ensemble de douche
 Wannenrand bad und duschmischer
 Смеситель на борт ванны для 4 отверстий с ручным душем



79 005P CR/NG
Juego lavabo caño central
Wash basin in 3 holes mixer



78
Kryos

Kryos

El paradigma de cristal. Un tramado piramidal convertirá su baño en un lugar para recordar. Un interior con transparencias matizadas para transformar su estilo de vida. Un grifo de alta costura como una afirmación de su personalidad y sensibilidad.

The crystal paradigm. A pyramidal dithering will convert your bathroom in a place to remember. An interior with nuanced transparencies to transform your lifestyle. An haute couture faucet as an affirmation of your personality and sensitivity.



78 002 CR
Monobloc lavabo alto
Single-hole high wash-basin



78 102 O
Monobloc lavabo alto
Single-hole high wash-basin



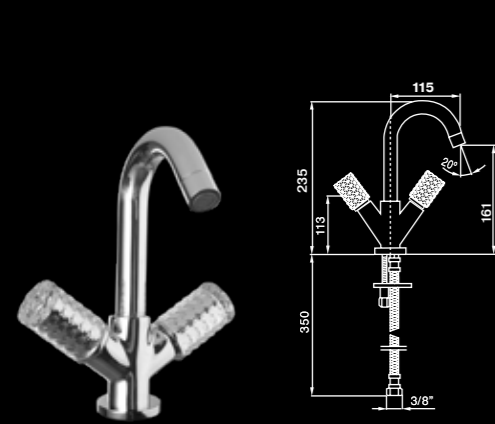
78 005M O
Juego lavabo caño central
Wash basin in 3 holes mixer



78 005 CR
Juego lavabo caño central
Wash basin in 3 holes mixer

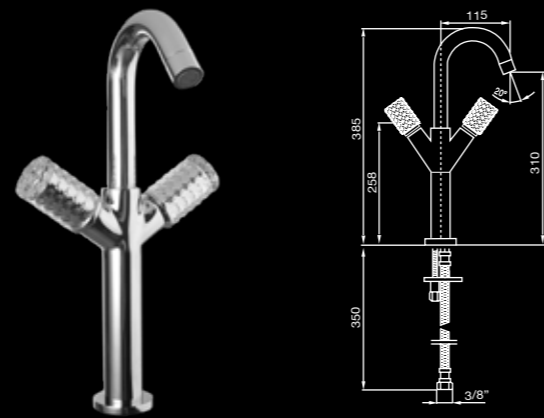


78 012 CR
Grupo baño ducha con accesorios
Wall mounted bath/shower mixer with accessories



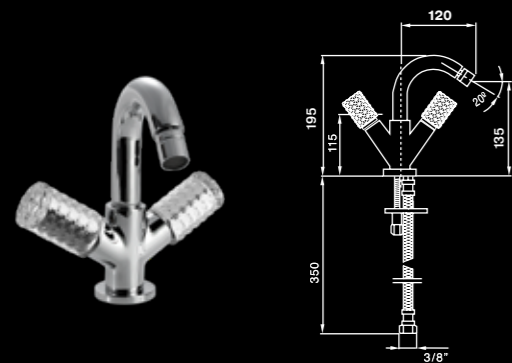
78 002 ●●
 Monobloc lavabo
 Single-hole wash-basin mixer
 Mélangeur lavabo monotrou
 1-loch-zweigriff-waschtischbatterie
 Смеситель для раковины

78 004 ●●
 Monobloc lavabo válv. desag. click-clack
 Single-hole wash-basin set with click-clack waste
 Mélangeur lavabo monotrou avec vidage click-clack
 1-loch-zweigriff-waschtischbatterie mit click-clack ablauf
 Смеситель для раковины с клапаном клик-клак



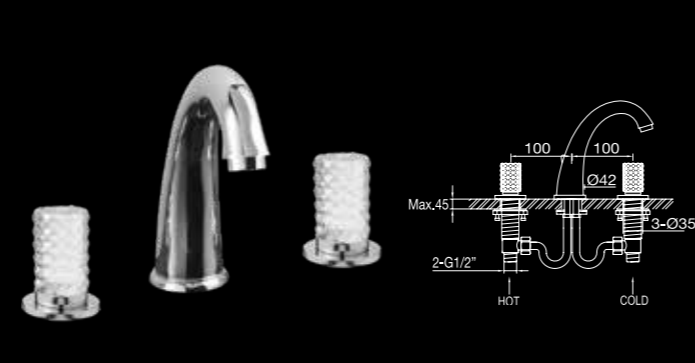
78 102 ●●
 Monobloc lavabo alto
 Single-hole high wash-basin mixer
 Mélangeur lavabo haut monotrou
 1-loch-zweigriff-waschtischbatterie hoher
 Высокий смеситель для раковины

78 104 ●●
 Monobloc lavabo alto válv. desag. click-clack
 Single-hole high wash-basin set with click-clack waste
 Mélangeur lavabo haut monotrou avec vidage click-clack
 1-loch-zweigriff-waschtischbatterie hoher mit click-clack ablauf
 Высокий смеситель для раковины с клапаном клик-клак



78 009 ●●
 Monobloc bidé
 Single-hole bidet
 Mélangeur bidet
 Bidetbatterie
 Смеситель для биде

78 011 ●●
 Monobloc bidé válv. desag. click-clack
 Single-hole bidet set with click-clack waste
 Mélangeur bidet avec vidage click-clack
 Bidetbatterie, click-clack ablauf
 Смеситель для биде с клапаном клик-клак



78 005M ●●
 Juego lavabo caño central
 Wash basin in 3 holes mixer
 Mélangeur 3 trous pour lavabo
 Waschtischmischer dreilochbatterie
 Смеситель для раковины на 3 отверстия

78 075M ●●
 Juego lavabo caño central válv. desag. click-clack
 Wash basin in 3 holes mixer with click-clack waste
 Mélangeur 3 trous pour lavabo avec vidage click-clack
 Waschtischmischer dreilochbatterie mit click-clack ablauf
 Смеситель для раковины на 3 отверстия с клапаном клик-клак



78 012 ●●
 Grupo baño ducha con accesorios
 Wall mounted bath/shower mixer with accessories
 Mélangeur bain-douche avec accessoires
 Wannen und dusch batterie mit zuberhör
 Смеситель ванна / душ настенного монтажа с аксессуарами



78 015 ●●
 Grupo ducha con accesorios
 Shower mixer with accessories
 Mélangeur douche avec ensemble de douche
 Dusch batterie mit zuberhör
 Смеситель для душа настенного монтажа с аксессуарами



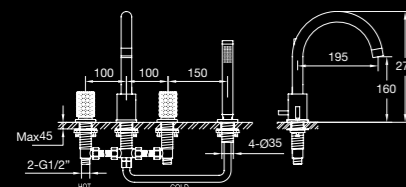
78 302 ●●
 Bimando lavabo empotrado
 Concealed 3-hole wash basin mixer
 Mélangeur de lavabo 3 trous à encastrer
 Unterputz 3-Loch Waschtischmischer
 Встроенный смеситель для раковины на 3 отверстия

78 304 ●●
 Bimando lavabo empotrado válvula desagüe click-clack
 Concealed 3-hole wash basin mixer with click-clack waste
 Mélangeur de lavabo 3 trous à encastrer avec vidage click-clack
 Unterputz 3-Loch Waschtischmischer mit click-clack Ablaufgarnitur
 Встроенный смеситель для раковины на 3 отверстия со сливом click-clack



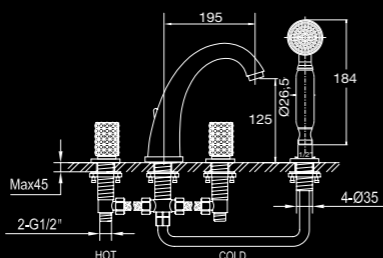
78 005 ●●
 Juego lavabo caño central
 Wash basin in 3 holes mixer
 Mélangeur 3 trous pour lavabo
 Waschtischmischer dreilochbatterie
 Смеситель для раковины на 3 отверстия

78 075 ●●
 Juego lavabo caño central válv. desag. click-clack
 Wash basin in 3 holes mixer with click-clack waste
 Mélangeur 3 trous pour lavabo avec vidage click-clack
 Waschtischmischer dreilochbatterie mit click-clack ablauf
 Смеситель для Раковины на 3 отверстия с клапаном клик-клак



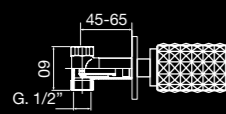
78 714 ●●●

Grupo baño ducha 4 agujeros de repisa con ducha
Bath shower 4 holes mixer with handshower
Ensemble bain-douche 4 trous sur gorge avec ensemble de douche
Wannenrand bad und duschmischer
Смеситель на борт ванны для 4 отверстий с ручным душем



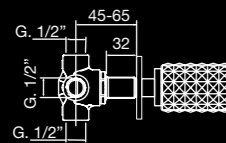
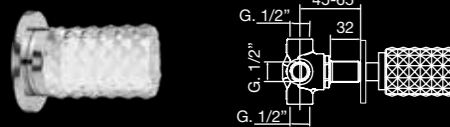
78 714 M ●●●

Grupo baño ducha 4 agujeros de repisa con ducha
Bath shower 4 holes mixer with handshower
Ensemble bain-douche 4 trous sur gorge avec ensemble de douche
Wannenrand bad und duschmischer
Смеситель на борт ванны для 4 отверстий с ручным душем



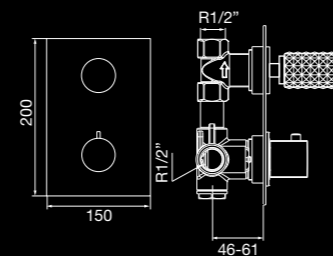
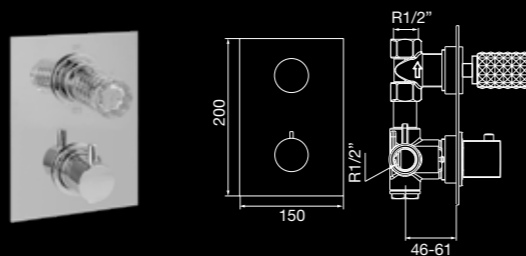
78 016 ●●●

Llave de paso empotrar 1/2"
Built-in key step 1/2"
Robinet d'arrêt de 1/2"
Unterputz-ventil 1/2"
Кран встроенный 1/2"



78 320 / 78 330 / 78 340 ●●●

Distribuidor empotrar 2/3/4 salidas
Built-in diverter 2/3/4 ways
Inverseur 2/3/4 voies à encastrer
2/3/4-wege-umsteller
Встроенный дивертер на 2/3/4 выхода



78 602 / 78 603 ●●●

Termostático baño/ducha empotrar con inversor 2/3 vías
Thermostatic concealed bath & shower with diverter 2/3 ways
Mitigeur thermostatique bain/douche à encastrer avec inverseur 2/3 vois
Thermostat für brause/wannenbatterie mit umstellung 2/3 abgängen
Термостатический смеситель встроенный / душ и ванна / на 2/3 выхода



78 415-D200 ●●●

Columna ducha cilíndrica telescópica con rociador D200 con desviador
Round telescopic shower column with showerhead D200 with diverter
Barre de douche ronde télescopique avec pomme de douche D200 et inverseur
Runde brausegarnitur D200 bewegliche kopfbrause handbrause, brausehalter und umschalter
Душевая стойка цилиндрическая телескопическая с верхним душем d200

78 415-D300 ●●●

Ccolumna ducha cilíndrica telescópica con rociador D300 con desviador
Round telescopic shower column with showerhead D300 with diverter
B de douche ronde télescopique avec pomme de douche D300 et inverseur
Runde brausegarnitur D300 bewegliche kopfbrause handbrause, brausehalter und umschalter
Душевая стойка цилиндрическая телескопическая с верхним душем d300



78 512 ●●●

Grupo baño ducha con columna suelo de 800 mm
Bath shower group with floor-standing column of 800 mm
Mélangeur bain-douche sur colonne de 800 mm
Wannen batterie mit 800 mm hohen boden anschluss,
Handbrause und flexiblen schlauch
Смеситель ванна / душ с напольными колоннами 800 mm



Swarovski® is a registered trademark

PRESTIGE

77
Starlights

Starlights

Agua cristalizada. Cientos de partículas luminosas iluminan su sala de baño con el grifo joya Starlights. Sumérgase en un universo de brillantes estrellas, retenidas en los volantes como agua cristaliza hecha con Swarovski Elements.

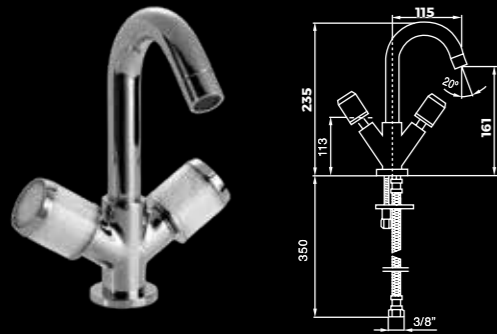
Crystallized water. Hundreds of shiny particles illuminate your bathroom with the Starlights jewel faucet. Immerse yourself in a universe of shining stars, retained in the handles as crystallized water made with Swarovski Elements.



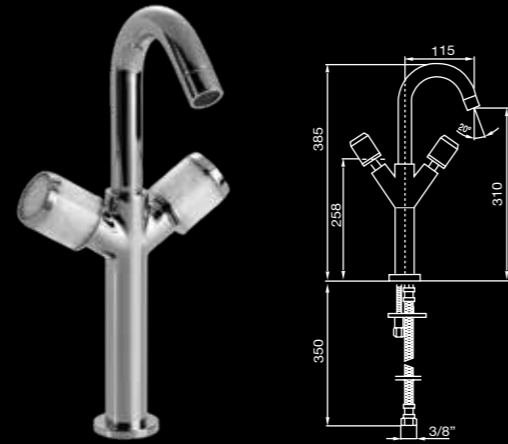
77 002 O
Monobloc lavabo
Single-hole wash-basin mixer



77 005 CR
Juego lavabo caño central
Wash basin in 3 holes mixer



77 002 ● ●
 Monobloc lavabo
 Single-hole wash-basin mixer
 Mélangeur lavabo monotrou
 1-loch-zweigriff-waschtischbatterie
 Смеситель для раковины



77 102 ● ●
 Monobloc lavabo alto
 Single-hole high wash-basin
 Mélangeur lavabo haut monotrou
 1-loch-zweigriff-waschtischbatterie hoher
 Высокий смеситель для раковины



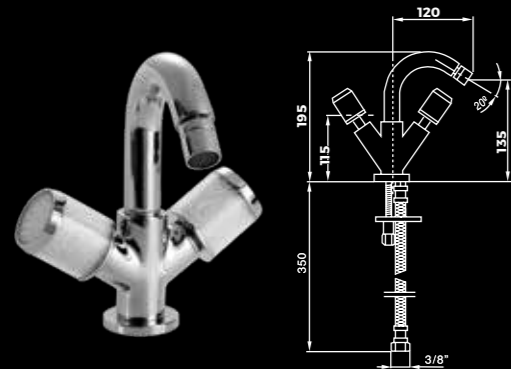
77 012 ● ●
 Grupo baño ducha con accesorios
 Wall mounted bath/shower mixer with accessories
 Mélangeur bain-douche avec accessoires
 Wannen und dusch batterie mit zuberhör
 Смеситель ванна / душ настенного монтажа с аксессуарами



77 015 ● ●
 Grupo ducha con accesorios
 Shower mixer with accessories
 Mélangeur douche avec ensemble de douche
 Dusch batterie mit zuberhör
 Смеситель для душа настенного монтажа с аксессуарами

77 004 ● ●
 Monobloc lavabo válv. desag. click-clack
 Single-hole wash-basin set with click-clack waste
 Mélangeur lavabo avec vidage click-clack
 Waschtischbatterie. Click-clack ablauf
 Смеситель для раковины с клапаном клик-клак

77 104 ● ●
 Monobloc lavabo alto válv. desag. click-clack
 Single-hole high wash-basin set with click-clack waste
 Mélangeur lavabo haut monotrou avec vidage click-clack
 1-loch-zweigriff-waschtischbatterie hoher mit click-clack ablauf
 Высокий смеситель для раковины с клапаном клик-клак



77 009 ● ●
 Monobloc bidé
 Single-hole bidet
 Mélangeur bidet
 Bidetbatterie
 Смеситель для биде



77 302 ● ●
 Bimando lavabo empotrado
 Concealed 3-hole wash basin mixer
 Mélangeur de lavabo 3 trous à encastrer
 Unterputz 3-Loch Waschtischmischer
 Встроенный смеситель для раковины на 3 отверстия



77 005 ● ●
 Juego lavabo caño central
 Wash basin in 3 holes mixer
 Mélangeur 3 trous pour lavabo
 Waschtischmischer dreilochbatterie
 Смеситель для раковины на 3 отверстия

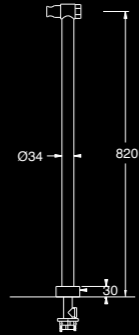


77 714 ● ●
 Grupo baño ducha 4 agujeros de repisa con ducha
 Bath shower 4 holes mixer with handshower
 Ensemble bain-douche 4 trous sur gorge avec ensemble de douche
 Wannenrand bad und duschmischer
 Смеситель на борт ванны для 4 отверстий с ручным душем

77 011 ● ●
 Monobloc bidé válv. desag. click-clack
 Single-hole bidet set with click-clack waste
 Mélangeur bidet avec vidage click-clack
 Bidetbatterie. Click-clack ablauf
 Смеситель для биде с клапаном клик-клак

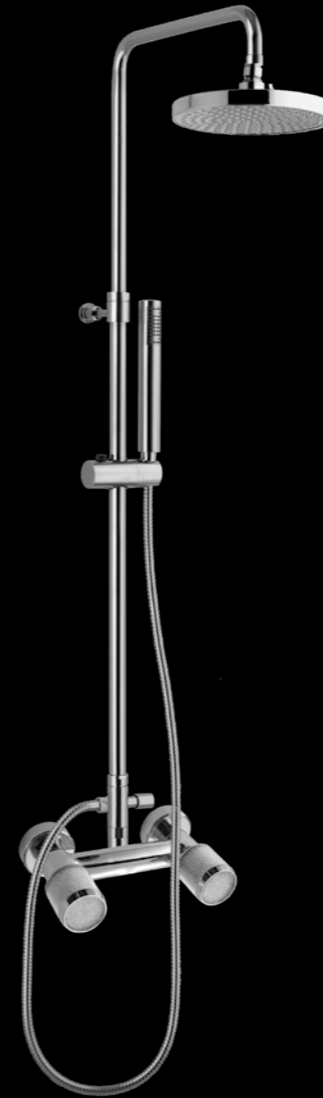
77 304 ● ●
 Bimando lavabo empotrado válvula desagüe click-clack
 Concealed 3-hole wash basin mixer with click-clack waste
 Mélangeur de lavabo 3 trous à encastrer avec vidage click-clack
 Unterputz 3-Loch Waschtischmischer mit click-clack Ablaufgarnitur
 Встроенный смеситель для раковины на 3 отверстия со сливом click-clack

77 075 ● ●
 Juego lavabo caño central válv. desag. click-clack
 Wash basin in 3 holes mixer with click-clack waste
 Mélangeur 3 trous pour lavabo avec vidage click-clack
 Waschtischmischer dreilochbatterie mit click-clack ablauf
 Смеситель для Раковины на 3 отверстия с клапаном клик-клак



77 512 ●●●

Grupo baño ducha con columnas suelo de 800 mm
 Bath shower group with floor-standing columns of 800 mm
 Mélangeur bain-douche sur colonnes de 800 mm
 Wannen batterie mit 800 mm hohen boden anschluss, handbrause und flexiblen schlauch
 Смеситель ванна / душ с напольными колоннами 800 mm

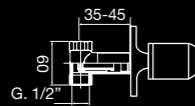


77 415-D200 ●●●

Columna ducha cilíndrica telescópica con rociador D200 con desviador
 Round telescopic shower column with showerhead D200 with diverter
 Barre de douche ronde télescopique avec pomme de douche D200 et inverseur
 Runde brausegarnitur D200 bewegliche kopfbrause handbrause, brausehalter und umschalter
 душевая стойка цилиндрическая телескопическая с верхним душем д200

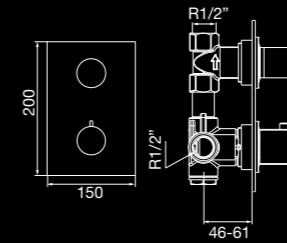
77 415-D300 ●●●

Columna ducha cilíndrica telescópica con rociador D300 con desviador
 Round telescopic shower column with showerhead D300 with diverter
 Barre de douche ronde télescopique avec pomme de douche D300 et inverseur
 Runde brausegarnitur D300 bewegliche kopfbrause handbrause, brausehalter und umschalter
 душевая стойка цилиндрическая телескопическая с верхним душем д300



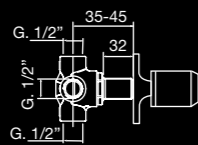
77 016 ●●●

Llave de paso empotrar 1/2"
 Built-in key step 1/2"
 Robinet d'arrêt de 1/2"
 Unterputz-ventil 1/2"
 Кран встроенный 1/2"



77 602 / 77 603 ●●●

Termostático baño/ducha empotrar con inversor 2/3 vías
 Thermostatic concealed bath & shower with diverter 2/3 ways
 Mitigeur thermostatique bain/douche à encastrer avec inverseur 2/3 vois
 Thermostat für brause/wannenbatterie mit umstellung 2/3 abgängen
 Термостатический смеситель встроенный / душ и ванна / на 2/3 выхода



77 320 / 77 330 / 77 340 ●●●

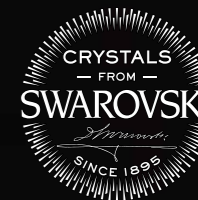
Distribuidor empotrar 2/3/4 salidas
 Built-in diverter 2/3/4 ways
 Inverseur 2/3/4 voies à encastrer
 2/3/4-wege-umsteller
 Встроенный дивертер на 2/3/4 выхода



77 005 O
Juego lavabo caño central
Wash basin in 3 holes mixer



77 012 CR
Grupo baño ducha con accesorios
Wall mounted bath/shower mixer with accessories



Swarovski® is a registered trademark

PRESTIGE



72
Artik

- CR Cromo / Chrome / Chrome / Chrom / Хром
- O Oro / Gold / Or / Gold / Золото
- OR Oro rosa / Rose gold / Or rosé / Rose Gold / Розовое золото

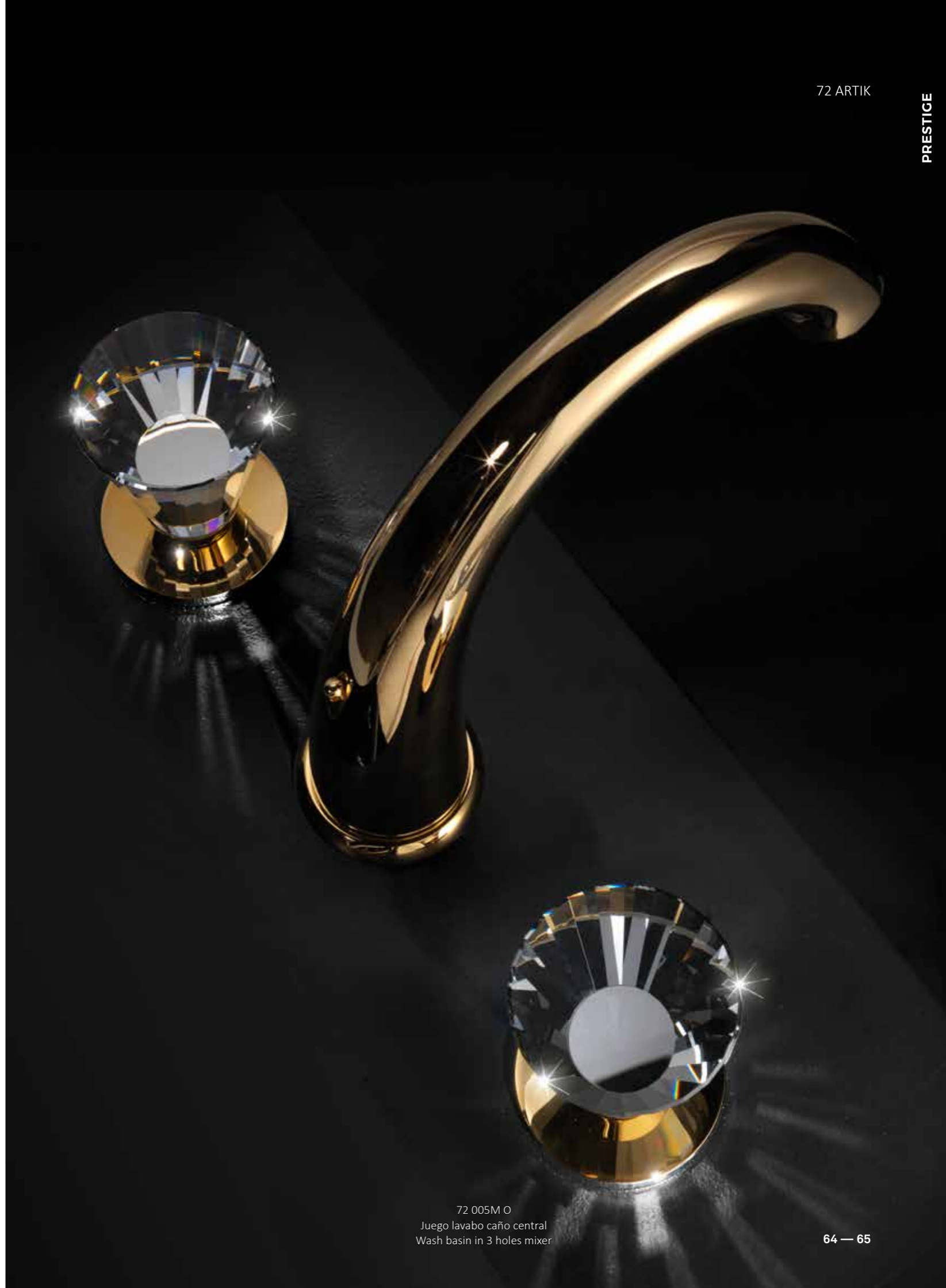
Artik

Reflejos Boreales. Embellezca su sala de baño e ilumínelo con los encantadores reflejos polares del grifo Artik. Vaya más allá de la imaginación con este elegante modelo de formas únicas y perfectas.

Aurora Borealis reflections. Glamorize your bathroom and enrich it with the charming Artik faucet polar reflections. Go beyond imagination with this chic model of unique and perfect shapes.



72 005 CR
Juego lavabo caño central
Wash basin in 3 holes mixer

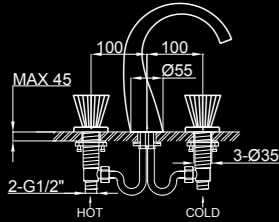


72 005M O
Juego lavabo caño central
Wash basin in 3 holes mixer



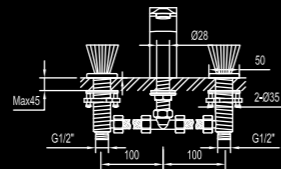
ARTIK SQUARE
ACCESSORIES

ARTIK ROUND
ACCESSORIES



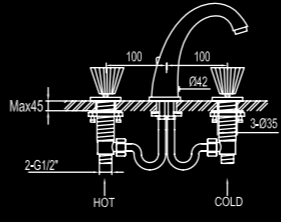
72 005P ●●●●●
 Juego lavabo caño central
 Wash basin in 3 holes mixer
 Mélangeur 3 trous pour lavabo
 Waschtischmischer dreilochbatterie
 Смеситель для раковины на 3 отверстия

72 075P ●●●●●
 Juego lavabo caño central válv. desag. click-clack
 Wash basin in 3 holes mixer with click-clack waste
 Mélangeur 3 trous pour lavabo avec vidage click-clack
 Waschtischmischer dreilochbatterie mit click-clack ablauf
 Смеситель для раковины на 3 отверстия с клапаном клик-клак



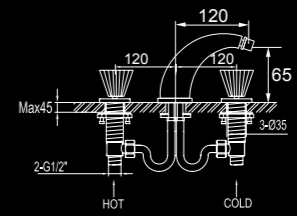
72 005M ●●●●●
 Juego lavabo caño central
 Wash basin in 3 holes mixer
 Mélangeur 3 trous pour lavabo
 Waschtischmischer dreilochbatterie
 Смеситель для раковины на 3 отверстия

72 075M ●●●●●
 Juego lavabo caño central válv. desag. click-clack
 Wash basin in 3 holes mixer with click-clack waste
 Mélangeur 3 trous pour lavabo avec vidage click-clack
 Waschtischmischer dreilochbatterie mit click-clack ablauf
 Смеситель для раковины на 3 отверстия с клапаном клик-клак



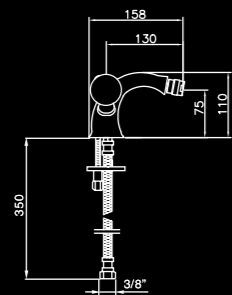
72 005M ●●●●●
 Juego lavabo caño central
 Wash basin in 3 holes mixer
 Mélangeur 3 trous pour lavabo
 Waschtischmischer dreilochbatterie
 Смеситель для раковины на 3 отверстия

72 075M ●●●●●
 Juego lavabo caño central válv. desag. click-clack
 Wash basin in 3 holes mixer with click-clack waste
 Mélangeur 3 trous pour lavabo avec vidage click-clack
 Waschtischmischer dreilochbatterie mit click-clack ablauf
 Смеситель для раковины на 3 отверстия с клапаном клик-клак



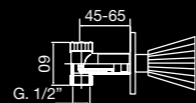
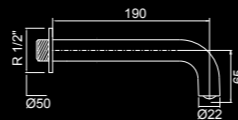
72 006M ●●●●●
 Juego bidé caño central
 Bidet in 3 holes mixer
 Mélangeur 3 trous pour bidet
 Bidetbatterie dreilochbatterie
 Смеситель для биде на 3 отверстия

72 008M ●●●●●
 Juego bidé caño central válv. desag. click-clack
 Bidet in 3 holes mixer with click-clack waste
 Mélangeur 3 trous pour bidet avec vidage click-clack
 Bidetbatterie dreilochbatterie mit click-clack ablauf
 Смеситель для биде на 3 отверстия с клапаном клик-клак



72 009 ●●●●●
 Monobloc bidé
 Single-hole bidet
 Mélangeur bidet
 Bidetbatterie
 Смеситель для биде

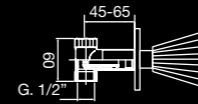
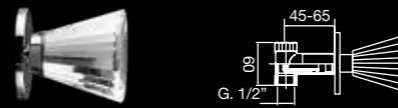
72 011 ●●●●●
 Monobloc bidé válv. desag. click-clack
 Single-hole bidet set with click-clack waste
 Mélangeur bidet avec vidage click-clack
 Bidetbatterie. Click-clack ablauf
 Смеситель для биде с клапаном клик-клак



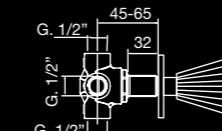
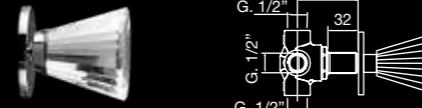
72 302 ●●●●●
 Bimando lavabo empotrado
 Concealed 3-hole wash basin mixer
 Mélangeur de lavabo 3 trous à encastrer
 Unterputz 3-Loch Waschtischmischer
 Встроенный смеситель для раковины на 3 отверстия

72 304 ●●●●●
 Bimando lavabo empotrado válvula desagüe click-clack
 Concealed 3-hole wash basin mixer with click-clack waste
 Mélangeur de lavabo 3 trous à encastrer avec vidage click-clack
 Unterputz 3-Loch Waschtischmischer mit click-clack Ablaufgarnitur
 Встроенный смеситель для раковины на 3 отверстия со сливом click-clack

72 016

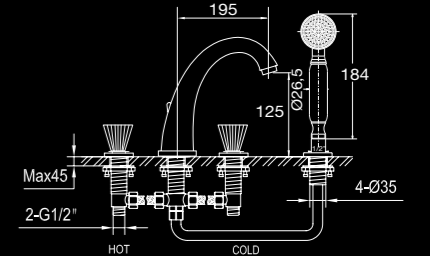


72 320 / 72 330 / 72 340



72 016 ●●●●●
 Llave de paso empotrar 1/2"
 Built-in key step 1/2"
 Robinet d'arrêt de 1/2"
 Unterputz-ventil 1/2"
 Кран встроенный 1/2"

72 320 / 72 330 / 72 340 ●●●●●
 Distribuidor empotrar 2/3/4 salidas
 Built-in diverter 2/3/4 ways
 Inverseur 2/3/4 voies à encastrer
 2/3/4-wege-umsteller
 Встроенный дивертер на 2/3/4 выхода



72 714M ●●●●●
 Grupo baño ducha 4 agujeros de repisa con ducha
 Bath shower 4 holes mixer with handshower
 Ensemble bain-douche 4 trous sur gorge avec ensemble de douche
 Wannenrand bad und duschmischer
 Смеситель на борт ванны для 4 отверстий с ручным душем



Swarovski® is a registered trademark

PRESTIGE

71
Rock

- CR Cromo / Chrome / Chrome / Chrom / Хром
- O Oro / Gold / Or / Gold / Золото
- OR Oro rosa / Rose gold / Or rosé / Rose Gold / Розовое золото

Rock

Brillante armonía. Rock le invita a combinar la precisión geométrica de sus formas asimétricas con la distinción clásica de los volantes de cristal y la más avanzada funcionalidad. Un trío que suena con brillantez en baños más exclusivos.

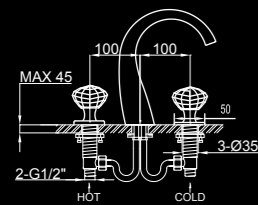
Brilliant harmony. Rock invites you to combine the asymmetric geometric precision of its shapes with the classical distinction of the crystal handles and the finest functionality. A trio that sounds brilliantly in exclusive bathrooms.



71 320 O / 71 330 O / 71 340 O
Distribuidor empotrar 2/3/4 salidas
Built-in diverter 2/3/4 ways

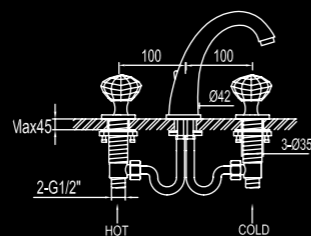


71 005M CR
Juego lavabo caño central
Wash basin in 3 holes mixer



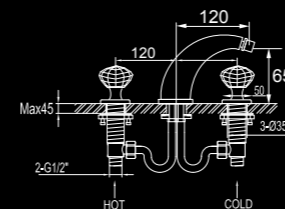
71 005P ●●●●

Juego lavabo caño central
Wash basin in 3 holes mixer
Mélangeur 3 trous pour lavabo
Waschtischmischer dreilochbatterie
Смеситель для раковины на 3 отверстия



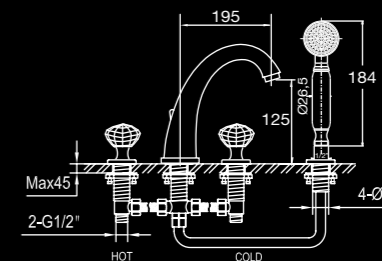
71 005M ●●●●

Juego lavabo caño central
Wash basin in 3 holes mixer
Mélangeur 3 trous pour lavabo
Waschtischmischer dreilochbatterie
Смеситель для раковины на 3 отверстия



71 006M ●●●●

Juego bidé caño central
Bidet in 3 holes mixer
Mélangeur 3 trous pour bidet
Bidetbatterie dreilochbatterie
Смеситель для биде на 3 отверстия



71 714M ●●●●

Grupo baño ducha 4 agujeros de repisa con ducha
Bath shower 4 holes mixer with handshower
Ensemble bain-douche 4 trous sur gorge avec ensemble de douche
Wannenrand bad und duschmischer
Смеситель на борт ванны для 4 отверстий с ручным душем

71 075P ●●●●

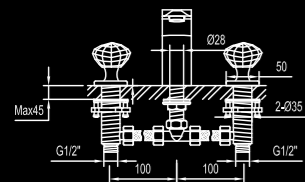
Juego lavabo caño central válv. desag. click-clack
Wash basin in 3 holes mixer with click-clack waste
Mélangeur 3 trous pour lavabo avec vidage click-clack
Waschtischmischer dreilochbatterie mit click-clack ablauf
Смеситель для раковины на 3 отверстия с клапаном клик-клак

71 075M ●●●●

Juego lavabo caño central válv. desag. click-clack
Wash basin in 3 holes mixer with click-clack waste
Mélangeur 3 trous pour lavabo avec vidage click-clack
Waschtischmischer dreilochbatterie mit click-clack ablauf
Смеситель для раковины на 3 отверстия с клапаном клик-клак

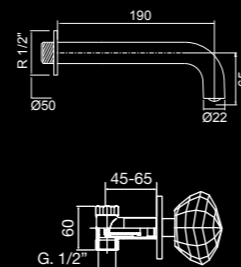
71 008M ●●●●

Juego bidé caño central válv. desag. click-clack
Bidet in 3 holes mixer with click-clack waste
Mélangeur 3 trous pour bidet avec vidage click-clack
Bidetbatterie dreilochbatterie mit click-clack ablauf
Смеситель для биде на 3 отверстия с клапаном клик-клак



71 005 ●●●●

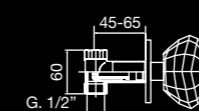
Juego lavabo caño central
Wash basin in 3 holes mixer
Mélangeur 3 trous pour lavabo
Waschtischmischer dreilochbatterie
Смеситель для раковины на 3 отверстия



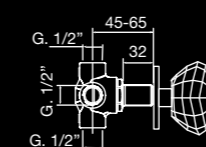
71 302 ●●●●

Bimando lavabo empotrado
Concealed 3-hole wash basin mixer
Mélangeur de lavabo 3 trous à encastrer
Unterputz 3-Loch Waschtischmischer
Встроенный смеситель для раковины на 3 отверстия

71 016



71 320 / 71 330 / 71 340



71 016 ●●●●

Llave de paso empotrar 1/2"
Built-in key step 1/2"
Robinet d'arrêt de 1/2"
Unterputz-ventil 1/2"
Кран встроенный 1/2"

71 320 / 71 330 / 71 340 ●●●●

Distribuidor empotrar 2/3/4 salidas
Built-in diverter 2/3/4 ways
Inverseur 2/3/4 voies à encastrer
2/3/4-wege-umsteller
Встроенный дивертер на 2/3/4 выхода



ROCK
ACCESSORIES

pag. 328



71 005 0
Juego lavabo caño central
Wash basin in 3 holes mixer



Swarovski® is a registered trademark

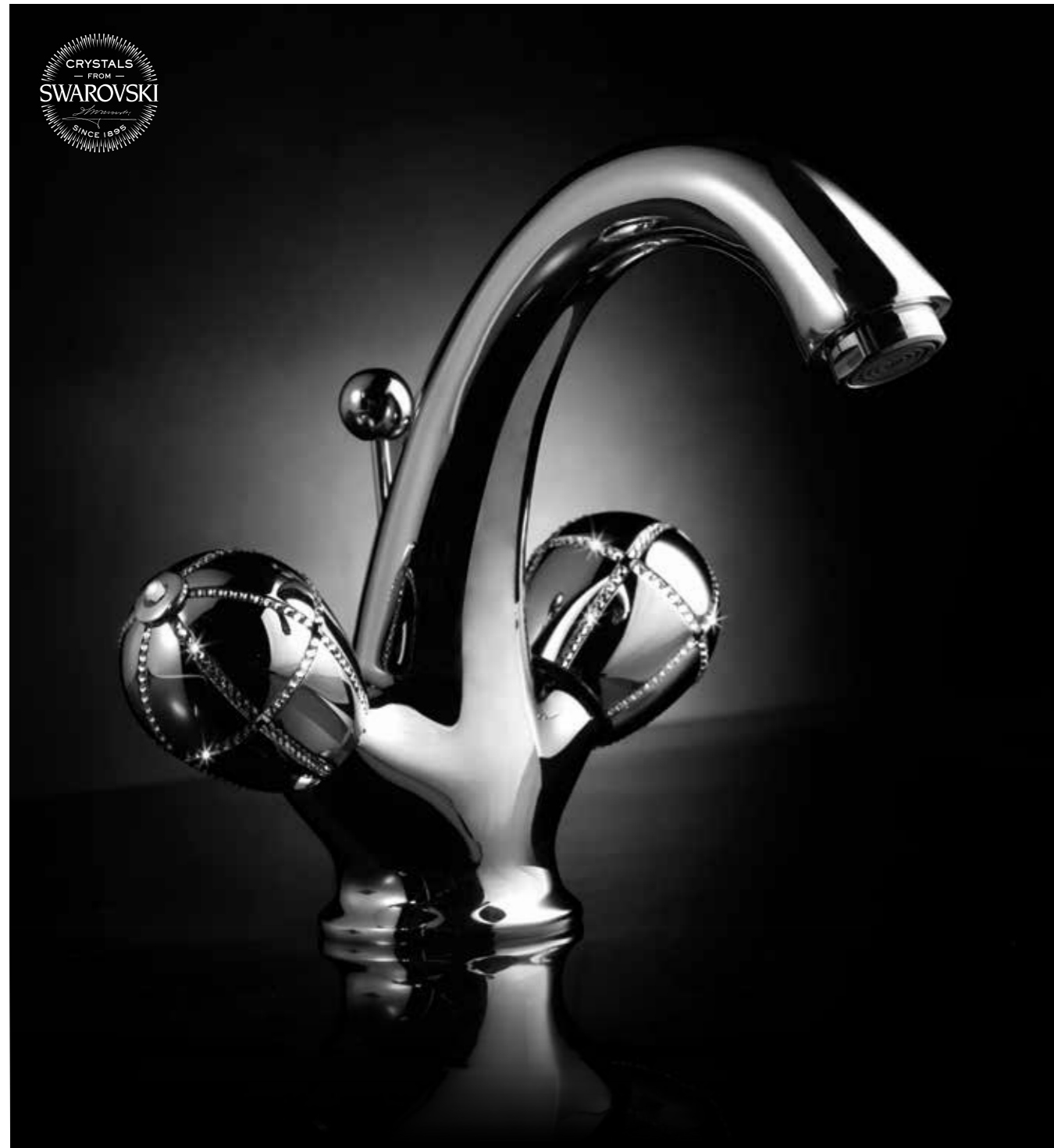
PRESTIGE

75
Klass

Klass

La joya de la corona. Este glamuroso grifo combina sofisticados detalles brillantes con un diseño exquisito y sensual. Una obra maestra meticulosamente embellecida con destellantes cristales Swarovski convirtiéndola en un símbolo en cualquier sala de baño de lujo.

The jewel of the crown. This glamorous mixer combines bright sophisticated details with exquisite sensual design. A masterpiece meticulously embellished with sparkling Swarovski crystal stones making it a symbol of any luxury bathroom.



75 002 CR
Monobloc lavabo
Single-hole wash-basin mixer



75 002 CR
Monobloc lavabo
Single-hole wash-basin mixer

Klass



75 002 O
Monobloc lavabo
Single-hole wash-basin mixer

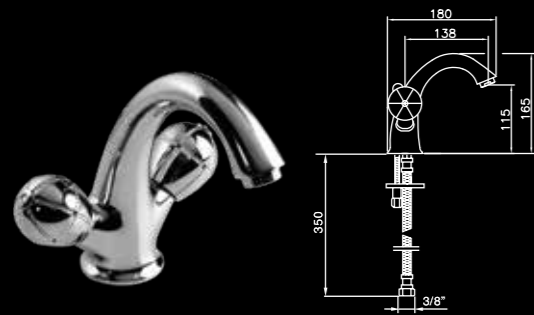
MAIER

75 KLASS

PRESTIGE

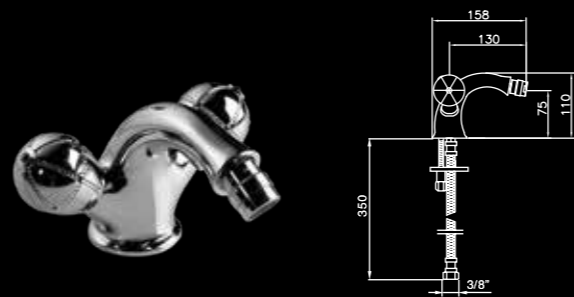


75 112 CR
Grupo baño ducha con accesorios
Wall mounted bath/shower mixer with accessories



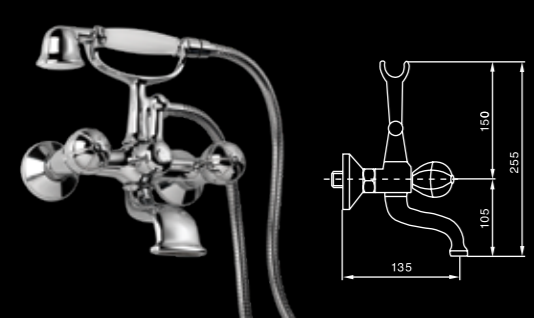
75 002 ● ● ●
 Monobloc lavabo
 Single-hole wash-basin mixer
 Mélangeur lavabo monotrou
 1-loch-zweigriff-waschtischbatterie
 Смеситель для раковины

75 004 ● ● ●
 Monobloc lavabo válv. desag. click-clack
 Single-hole wash-basin set with click-clack waste
 Mélangeur lavabo avec vidage click-clack
 Waschtischbatterie. Click-clack ablauf
 Смеситель для раковины с клапаном клик-клак



75 009 ● ● ●
 Monobloc bidé
 Single-hole bidet
 Mélangeur bidet
 Bidet batterie
 Смеситель для биде

75 011 ● ● ●
 Monobloc bidé válv. desag. click-clack
 Single-hole bidet set with click-clack waste
 Mélangeur bidet avec vidage click-clack
 Bidetbatterie. Click-clack ablauf
 Смеситель для биде с клапаном клик-клак



75 112 ● ● ●
 Grupo baño ducha con accesorios
 Wall mounted bath/shower mixer with accessories
 Mélangeur bain-douche avec accessoires
 Wannen und dusch batterie
 Смеситель настенный ванна / душ с аксессуарами



75 015 ● ● ●
 Grupo ducha con accesorios
 Shower mixer with accessories
 Mélangeur douche avec ensemble de douche
 Dusch batterie mit zuberhör
 Смеситель для душа настенного монтажа с аксессуарами



75 016 ● ● ●
 Llave de paso empotrar 1/2"
 Built-in key step 1/2"
 Robinet d'arrêt de 1/2"
 Unterputz-ventil 1/2"
 Кран встроенный 1/2"



75 320 / 75 330 / 75 340 ● ● ●
 Distribuidor empotrar 2/3/4 salidas
 Built-in diverter 2/3/4 ways
 Inverseur 2/3/4 voies à encastrer
 2/3/4-wege-umsteller
 Встроенный дивертер на 2/3/4 выхода

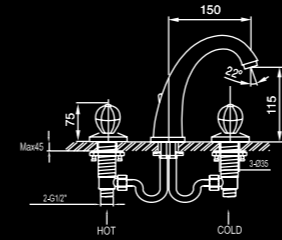


75 302 ● ● ●
 Bimando lavabo empotrado
 Concealed 3-hole wash basin mixer
 Mélangeur de lavabo 3 trous à encastrer
 Unterputz 3-Loch Waschtischmischer
 Встроенный смеситель для раковины на 3 отверстия

75 304 ● ● ●
 Bimando lavabo empotrado válvula desagüe click-clack
 Concealed 3-hole wash basin mixer with click-clack waste
 Mélangeur de lavabo 3 trous à encastrer avec vidage click-clack
 Unterputz 3-Loch Waschtischmischer mit click-clack Ablaufgarnitur
 Встроенный смеситель для раковины на 3 отверстия со сливом click-clack



75 419-M200 ● ● ●
 Columna ducha clásica cilíndrica telescópica con rociador M200 con desviador
 Round telescopic classic shower column with showerhead M200 with diverter
 Barre de douche ronde télescopique classique avec pomme de douche M200 et inverseur
 Klassisch runde brausegarnitur M200 bewegliche kopf-brause handbrause, brausehalter und umschalter
 Колонна душ цилиндрический телескопический с распылителем M200, с отклонением

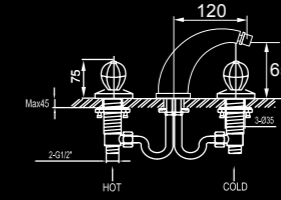


75 005M

Juego lavabo caño central
Wash basin in 3 holes mixer
Mélangeur 3 trous pour lavabo
Waschtischmischer dreilochbatterie
Смеситель для раковины на 3 отверстия

75 075M

Juego lavabo caño central válv. desag. click-clack
Wash basin in 3 holes mixer with click-clack waste
Mélangeur 3 trous pour lavabo avec vidage click-clack
Waschtischmischer dreilochbatterie mit click-clack ablauf
Смеситель для раковины на 3 отверстия с клапаном клик-клак

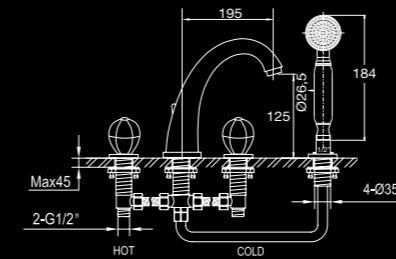


75 006M

Juego bidé caño central
Bidet in 3 holes mixer
Mélangeur 3 trous pour bidet
Bidetbatterie dreilochbatterie
Смеситель для биде на 3 отверстия

75 008M

Juego bidé caño central válv. desag. click-clack
Bidet in 3 holes mixer with click-clack waste
Mélangeur 3 trous pour bidet avec vidage click-clack
Bidetbatterie dreilochbatterie mit click-clack ablauf
Смеситель для биде на 3 отверстия с клапаном клик-клак



75 714M

Grupo baño ducha 4 agujeros de repisa con ducha
Bath shower 4 holes mixer with handshower
Ensemble bain-douche 4 trous sur gorge avec ensemble de douche
Wannenrand bad und duschmischer
Смеситель на борт ванны для 4 отверстий с ручным душем

75 005M CR
Juego lavabo caño central
Wash basin in 3 holes mixer

Klass

75 KLASS

PRESTIGE



75 005M CR
Juego lavabo caño central
Wash basin in 3 holes mixer



Swarovski® is a registered trademark

PRESTIGE

61
Luxury

Luxury

Un sueño hecho realidad. Imagine un baño de ensueño y que se haga realidad. Una obra maestra de exuberante decoración con cristales Swarovski precisamente incrustados en la grifería con fascinantes motivos florales.

A dream comes true. Imagine a mind-blowing bathroom and make it a reality. An exuberant masterpiece decorated with Swarovski crystals accurately studded on the mixer in fascinating floral motifs.



Luxury



61 012 O
Monomando baño ducha con accesorios
Bath and shower mixer with accessories

MAIER

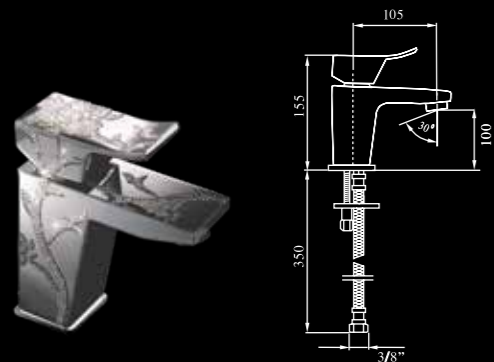
61 LUXURY



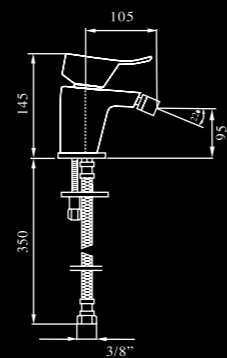
PRESTIGE



61 015 CR
Monomando ducha con accesorios
Shower mixer with accessories



61 002 ●●
 Monomando lavabo
 Wash-basin mixer
 Mitigeur lavabo
 Einhebel waschtischmischer
 Однорычажный смеситель для раковины



61 009 ●●
 Monobloc bidé
 Single-hole bidet
 Mélangeur bidet
 Bidetbatterie
 Смеситель для биде

61 004 ●●
 Monomando lavabo válv. desag. click-clack
 Wash-basin mixer with click-clack waste
 Mitigeur lavabo avec vidage click-clack
 Einhebel waschtischmischer click-clack ablauf
 Однорычажный смеситель для раковины с клапаном клик-клак

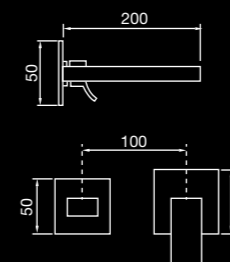
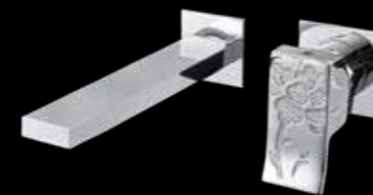
61 011 ●●
 Monomando bidé válv. desag. click-clack
 Bidet mixer with click-clack waste
 Mitigeur bidet avec vidage click-clack
 Einhebel bidetmischer click-clack ablauf
 Однорычажный смеситель для биде с клапаном клик-клак



61 012 ●●
 Monomando baño ducha con accesorios
 Bath and shower mixer with accessories
 Mitigeur bain-douche avec accessoires
 Einhebel wannen und duschmischer
 Смеситель ванна / душ настенного монтажа с аксессуарами

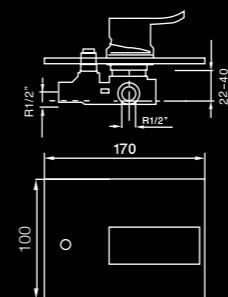


61 015 ●●
 Monomando ducha con accesorios
 Shower mixer with accessories
 Mitigeur douche avec ensemble de douche
 Einhebel duschmischer
 Смеситель для душа настенного монтажа с аксессуарами

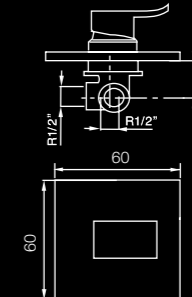


61 302 ●●
 Monomando lavabo empotrado
 Built-in single-lever wash-basin mixer
 Mitigeur lavabo mural à encastrer
 Unterputz einhebel wannenmischer
 Однорычажный смеситель для раковины настенный встроенный

61 304 ●●
 Monomando lavabo empotrado válv. desag. click-clack
 Built-in single-lever wash-basin with click-clack waste
 Mitigeur lavabo mural à encastrer avec vidage click-clack
 Unterputz einhebel wannenmischer click-clack ablauf
 Однорычажный смеситель для раковины настенный встроенный с коапаном клик-клак



61 312 ●●
 Monomando empotrar baño ducha
 Built-in bath/shower mixer
 Mitigeur bain-douche à encastrer
 Unterputz wannen und duschmischer
 Однорычажный смеситель встроенный ванна душ



61 315 ●●
 Monomando empotrar ducha
 Built-in shower mixer
 Ensemble douche à encastrer
 Unterputz duschmischer
 Однорычажный смеситель встроенный для душа



Swarovski® is a registered trademark

PRESTIGE

59

Skip Diamond

- CR Cromo / Chrome / Chrome / Chrom / Хром
- O Oro / Gold / Or / Gold / Золото
- OC Oro cepillado / Brushed gold / Or bressé / Gebürstetes gold / Щетка золото

Skip Diamond

Una línea de cristal. Colección de grifería elegante y sofisticada con un toque radiante. Skip Diamond está sutilmente decorada con dos finas líneas de cristales Swarovski, fijadas de forma segura a la maneta. Su diseño esbelto se distingue y destaca de entre lo ordinario.

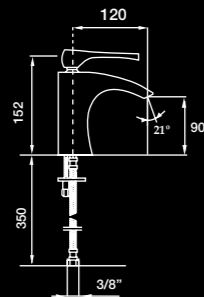
A crystal line. Elegant and sophisticated bathroom faucet collection with a touch of bling. Skip Diamond is subtly decorated with a thin two-row of Swarovski crystals, securely fixed to the lever. Its svelte design distinguish itself and outstands from the ordinary.



59 005 O
Juego lavabo caño central
Wash basin in 3 holes mixer

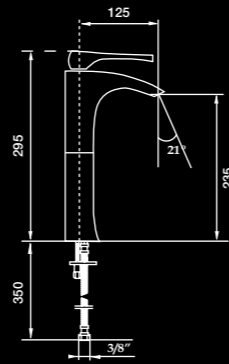


59 002 O
Monomando lavabo
Wash-basin mixer



59 002 ●●●●

Monomando lavabo
Wash-basin mixer
Mitigeur lavabo
Einhebel waschtischmischer
Однорычажный смеситель для раковины



59 102 ●●●●

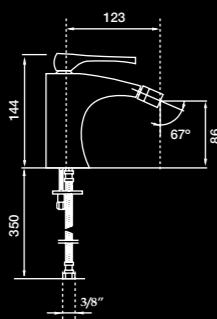
Monomando lavabo alto
High wash-basin mixer
Mitigeur lavabo haut
Einhebel waschtischmischer. Hohemn ausführung
Однорычажный смеситель для раковин высокий

59 004 ●●●●

Monomando lavabo válv. desag. click-clack
Wash-basin mixer with click-clack waste
Mitigeur lavabo avec vidage click-clack
Einhebel waschtischmischer click-clack ablauf
Однорычажный смеситель для раковины с клапаном клик-клак

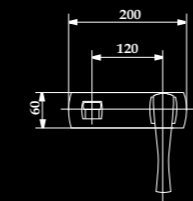
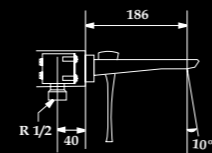
59 104 ●●●●

Monomando lavabo alto válv. desag. click-clack
High wash-basin mixer with click-clack waste
Mitigeur lavabo haut avec vidage click-clack
Einhebel waschtischmischer. Hohemn ausführung mit click-clack ablauf
Однорычажный смеситель для раковины высокий с клапаном клик-клак



59 009 ●●●●

Monomando bidé
Bidet mixer
Mitigeur bidet
Einhebel bidetmischer
Однорычажный смеситель для биде



59 302 ●●●●

Monomando lavabo empotrado
Built-in single-lever wash-basin mixer
Mitigeur lavabo mural à encastrer
Unterputz Einhebel wannenmischer
Однорычажный смеситель для раковины настенный встроенный

59 011 ●●●●

Monomando bidé válv. desag. click-clack
Bidet mixer with click-clack waste
Mitigeur bidet avec vidage click-clack
Einhebel bidetmischer click-clack ablauf
Однорычажный смеситель для биде с клапаном клик-клак

59 304 ●●●●

Monomando lavabo empotrado válv. desag. click-clack
Built-in single-lever wash-basin with click-clack waste
Mitigeur lavabo mural à encastrer avec vidage click-clack
Unterputz Einhebel wannenmischer. click-clack ablauf
Однорычажный смеситель для раковины настенный встроенный с коапаном клик-клак



59 002 CR
Monomando lavabo
Wash-basin mixer

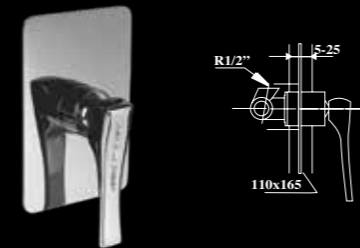
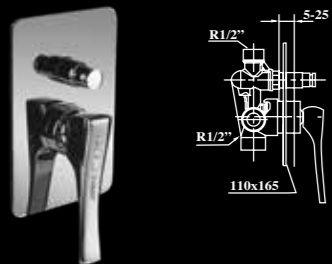


59 012 ●●●●

Monomando baño ducha con accesorios
Bath and shower mixer with accessories
Mitigeur bain-douche avec accessoires
Einhebel wannen und duschmischer
Смеситель ванна / душ настенного монтажа с аксессуарами

59 015 ●●●●

Monomando ducha con accesorios
Shower mixer with accessories
Mitigeur douche avec ensemble de douche
Einhebel duschmischer
Смеситель для душа настенного монтажа с аксессуарами



59 312 ●●●●

Monomando empotrar baño ducha
Built-in bath/shower mixer
Mitigeur bain-douche à encastrer
Unterputz wannen und duschmischer
Однорычажный Смеситель встроенный ванна душ

59 315 ●●●●

Monomando empotrar ducha
Built-in shower mixer
Ensemble douche à encastrer
Unterputz duschmischer
Однорычажный Смеситель встроенный для душа

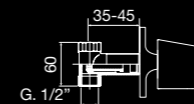


59 012 CR
Monomando baño ducha con accesorios
Bath and shower mixer with accessories



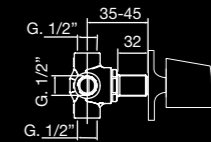
59 321 ●●●●

Conjunto monomando empotrado de latón con duchita y flexo 1,25m
 Cet single-lever concealed brass mixer with handspray and flexible hose 1,25 m
 Ensemble mitigeur à encastrer laiton avec douchette et connexion flexible 1,25 m
 Set messing unterputz-mischer mit handbrause und 1,25 m flexiblen schlauch
 Встроенный смеситель с гигиеническим душем, шланг 1,25 м



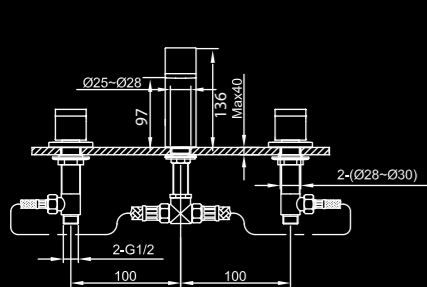
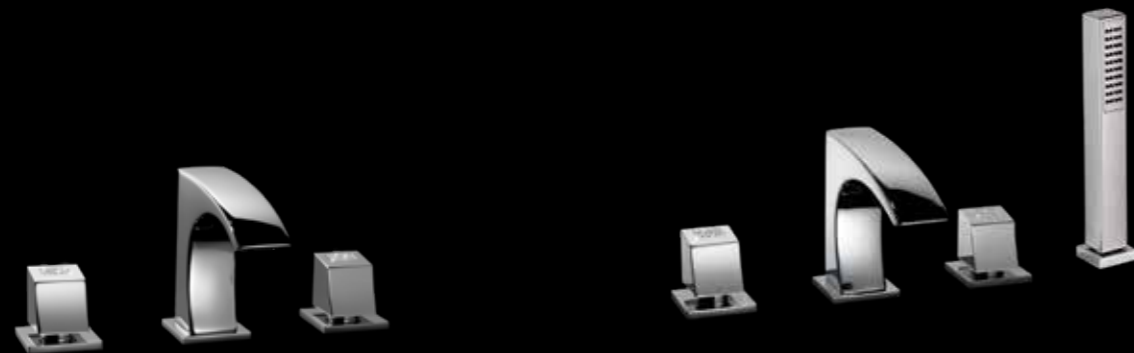
59 016 ●●●●

Llave de paso empotrar 1/2"
 Built-in key step 1/2"
 Robinet d'arrêt de 1/2"
 Unterputz-ventil 1/2"
 Кран встроенный 1/2"



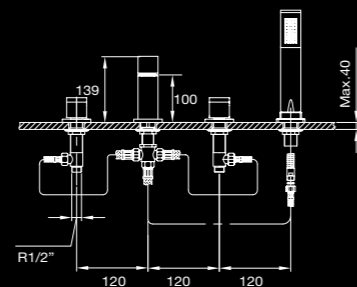
59 320 / 59 330 / 59 340 ●●●●

Distribuidor empotrar 2/3/4 salidas
 Built-in diverter 2/3/4 ways
 Inverseur 2/3/4 voies à encastrer
 2/3/4-wege-umsteller
 Встроенный дивертер на 2/3/4 выхода



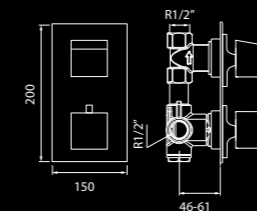
59 005 ●●●●

Juego lavabo caño central
 Wash basin in 3 holes mixer
 Mélangeur 3 trous pour lavabo
 Waschtischmischer dreilochbatterie
 Смеситель для раковины на 3 отверстия



59 714 ●●●●

Grupo baño ducha 4 agujeros de repisa con ducha
 Bath shower 4 holes mixer with handshower
 Ensemble bain-douche 4 trous sur gorge avec ensemble de douche
 Wannenrand bad und duschmischer
 Смеситель на борт ванны для 4 отверстий с ручным душем



59 602 / 59 603 ●●●●

Termostático baño/ducha empotrar con inversor 2/3 vías
 Thermostatic concealed bath & shower with diverter 2/3 ways
 Mitigeur thermostatique bain/douche à encastrer avec inverseur 2/3 vois
 Thermostat für brause/wannenbatterie mit umstellung 2/3 abgängen
 Термостатический смеситель встроенный / душ и ванна / на 2/3 выхода

59 075 ●●●●

Juego lavabo caño central válv. desag. click-clack
 Wash basin in 3 holes mixer with click-clack waste
 Batterie trois trous pour lavabo avec vidage click-clack
 Waschtischmischer dreilochbatterie mit click-clack ablauf
 Смеситель для раковины на 3 отверстия с клапаном клик-клак

Skip Diamond



MAIER

59 SKIP DIAMOND

PRESTIGE



SKIP DIAMOND
ACCESSORIES

pag. 316

108 — 109



Swarovski® is a registered trademark



PRESTIGE

67

Muse Diamond

Muse Diamond

67 MUSE DIAMOND

PRESTIGE

La fidelidad del diamante. Funcionalidad y elegancia minimalista convergen en este modelo enjovado proporcionando un efecto teatral emocionante en la sala de baño. Dispone de cuatro decoraciones diferentes para un grifo irrepitible de diseño sublime.

The diamond loyalty. Functionality and minimalist elegance converge in this jeweled model providing an exciting theatrical effect to the bathroom. Four different decorations are available for an once-in-a-lifetime faucet of sublime design.



S STAGE CRYSTAL
67 002S O

R RING CRYSTAL
67 002R CR

F FULL CRYSTAL
67 002F OR

C CERLUN CRYSTAL
67 002C O

Muse Diamond



67 002C O
Monomando lavabo
Wash-basin mixer

MAIER

67 MUSE DIAMOND



PRESTIGE



67 002R O
Monomando lavabo
Wash-basin mixer

Muse Diamond

67 MUSE DIAMOND



PRESTIGE

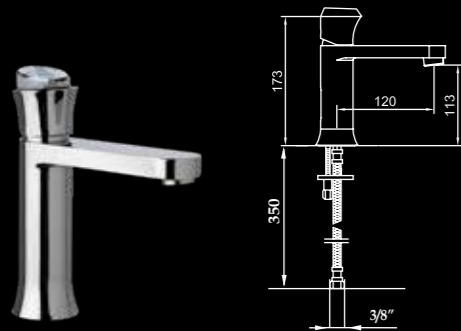


67 002S CR
Monomando lavabo
Wash-basin mixer

MAIER



67 002S O
Monomando lavabo
Wash-basin mixer



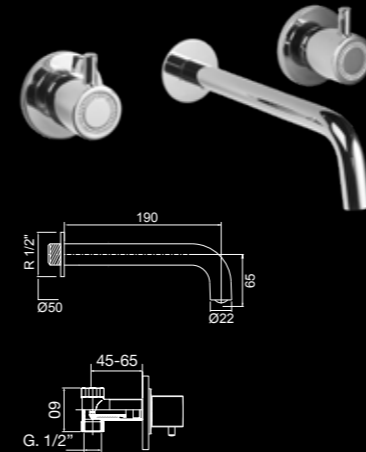
67 002 S/R/F/C ●●●●

Monomando lavabo
Wash-basin mixer
Mitigeur lavabo
Einhebel waschtischmischer
Однорычажный Смеситель для раковины



67 102 S/R/F/C ●●●●

Monomando lavabo alto
High wash-basin mixer
Mitigeur lavabo haut
Einhebel waschtischmischer. Hohemn ausführung
Однорычажный Смеситель для раковин высокий



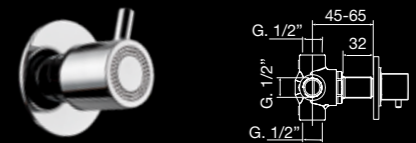
67 305 R ●●●●

Bimando lavabo empotrado
Concealed 3-hole wash mixer
Mélangeur de lavabo 3 trous à encastrer
Unterputz 3-Loch Waschtischmischer
Встроенный смеситель для раковины на 3 отверстия

67 016



67 320 / 67 330 / 67 340



67 016 R ●●●●

Llave de paso empotrar 1/2"
Built-in key step 1/2"
Robinet d'arrêt de 1/2"
Unterputz-ventil 1/2"
Кран встроенный 1/2"

67 004 S/R/F/C ●●●●

Monomando lavabo válv. desag. click-clack
Wash-basin mixer with click-clack waste
Mitigeur lavabo avec vidage click-clack
Einhebel waschtischmischer click-clack ablauf
Однорычажный смеситель для раковины с донным клапаном

67 104 S/R/F/C ●●●●

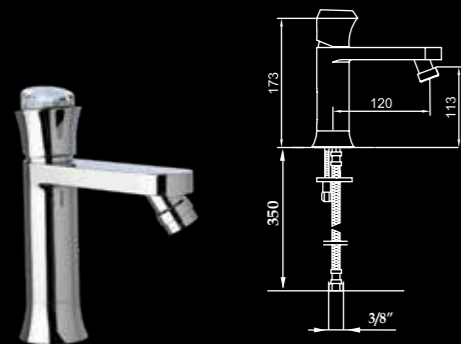
Monomando lavabo alto válv. desag. click-clack
High wash-basin mixer with click-clack waste
Mitigeur lavabo haut avec vidage click-clack
Einhebel waschtischmischer. Hohemn ausführung mit click-clack ablauf
Однорычажный смеситель для раковины высокий с клапаном клик-клак

67 307 R ●●●●

Bimando lavabo empotrado válv. desagüe click-clack
Concealed 3-hole wash basin mixer with click-clack waste
Mélangeur de lavabo 3 trous à encastrer avec vidage click-clack
Unterputz 3-Loch Waschtischmischer mit click-clack Ablaufgarnitur
Встроенный смеситель для раковины на 3 отверстия со сливом click-clack

67 320 / 67 330 / 67 340 R ●●●●

Distribuidor empotrar 2/3/4 salidas
Built-in diverter 2/3/4 ways
Inverseur 2/3/4 voies à encastrer
2/3/4-wege-umsteller
Встроенный дивертер на 2/3/4 выхода



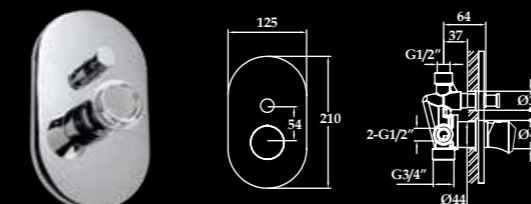
67 009 S/R/F/C ●●●●

Monomando bidé
Bidet mixer
Mitigeur bidet
Einhebel bidetmischer
Однорычажный смеситель для биде



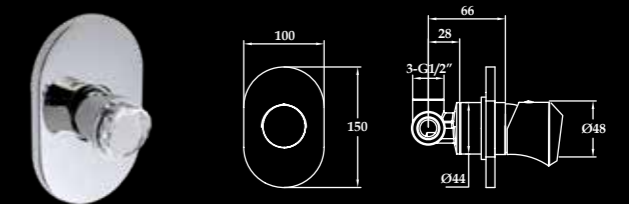
67 302 S/R/F/C ●●●●

Monomando lavabo empotrado
Built-in single-lever wash-basin mixer
Mitigeur lavabo mural à encastrer
Unterputz Einhebel wannenmischer
Однорычажный смеситель для раковины настенный встроенный



67 312 S/R/F/C ●●●●

Monomando empotrar baño ducha
Built-in bath/shower mixer
Mitigeur bain-douche à encastrer
Unterputz wannen und duschmischer
Однорычажный Смеситель встроенный ванна душ



67 315 S/R/F/C ●●●●

Monomando empotrar ducha
Built-in shower mixer
Ensemble douche à encastrer
Unterputz duschmischer
Однорычажный Смеситель встроенный для душа

67 011 S/R/F/C ●●●●

Monomando bidé válv. desag. click-clack
Bidet mixer with click-clack waste
Mitigeur bidet avec vidage click-clack
Einhebel bidetmischer click-clack ablauf
Однорычажный смеситель для биде с клапаном клик-клак

67 304 S/R/F/C ●●●●

Monomando lavabo empotrado valv. desag. click-clack
Built-in single-lever wash-basin with click-clack waste
Mitigeur lavabo mural à encastrer avec vidage click-clack
Unterputz Einhebel wannenmischer. Click-clack ablauf
Однорычажный смеситель для раковины настенный встроенный с копаном клик-клак



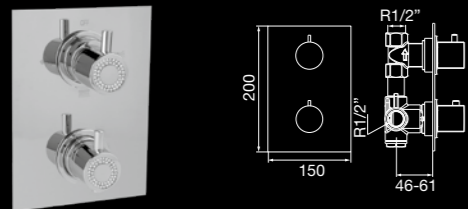
67 012 S/R/F/C ●●●●

Monomando baño ducha con accesorios
Bath and shower mixer with accessories
Mitigeur bain-douche avec accessoires
Einhebel wannen und duschmischer
Смеситель ванна / душ настенного монтажа с аксессуарами



67 015 S/R/F/C ●●●●

Monomando ducha con accesorios
Shower mixer with accessories
Mitigeur douche avec ensemble de douche
Einhebel duschmischer
Смеситель для душа настенного монтажа с аксессуарами



67 602 R ●●●●

Termostático baño/ducha empotrar con inversor 2 vias
Thermostatic concealed bath & shower with diverter 2 ways
Mitigeur thermostatique bain/douche à encastrer avec inverseur 2 voies
Thermostat für brause/wannenbatterie mit umstellung 2 abgängen
Термостатический смеситель встроенный / душ и ванна / на 2 выхода



67 512 S/R/F/C ●●●●

Grupo baño ducha con columnas suelo de 800 mm
Bath shower group with floor-standing columns of 800 mm
Mitigeur bain-douche sur colonnes de 800 mm
Wannen batterie mit 800 mm hohen boden anschluss, handbrause und flexiblen schlauch
Смеситель ванна / душ с напольными колоннами 800 мм

67 603 R ●●●●

Termostático baño/ducha empotrar con inversor 3 vias
Thermostatic concealed bath & shower with diverter 3 ways
Mitigeur thermostatique bain/douche à encastrer avec inverseur 3 voies
Thermostat für brause/wannenbatterie mit umstellung 3 abgängen
Термостатический смеситель встроенный / душ и ванна / на 3 выхода



67 012S CR
Monomando baño ducha con accesorios
Bath and shower mixer with accessories



MUSE DIAMOND
ACCESSORIES

pag. 300



Swarovski® is a registered trademark



PRESTIGE

69
*Chik
Diamond*

Chik Diamond

La diva minimalista. La vistosa decoración Swarovski combinada con la excelencia de líneas esféricas. Una voz excepcional de refinado diseño que sobresale como solista en su etapa de baño.

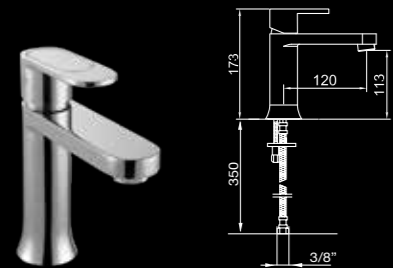
The minimalistic diva. The flamboyant Swarovski decoration meets the excellence of spherical lines. An exceptional voice of bespoke design that outstands as a soloist in your bathroom stage.



69 002 O
Monomando lavabo
Wash-basin mixer



69 002 CR
Monomando lavabo
Wash-basin mixer



69 002 ●●●●

Monomando lavabo
Wash-basin mixer
Mitigeur lavabo
Einhebel waschtischmischer
Однорычажный Смеситель для раковины



69 102 ●●●●

Monomando lavabo alto
High wash-basin mixer
Mitigeur lavabo haut
Einhebel waschtischmischer. Hohemn ausführung
Однорычажный Смеситель для раковин высокий

69 004 ●●●●

Monomando lavabo válv. desag. click-clack
Wash-basin mixer with click-clack waste
Mitigeur lavabo avec vidage click-clack
Einhebel waschtischmischer click-clack ablauf
Однорычажный смеситель для раковины с донным клапаном

69 104 ●●●●

Monomando lavabo alto válv. desag. click-clack
High wash-basin mixer with click-clack waste
Mitigeur lavabo haut avec vidage click-clack
Einhebel waschtischmischer. Hohemn ausführung mit click-clack ablauf
Однорычажный смеситель для раковины высокий с клапаном клик-клак



69 009 ●●●●

Monomando bidé
Bidet mixer
Mitigeur bidet
Einhebel bidetmischer
Однорычажный смеситель для биде

69 011 ●●●●

Monomando bidé válv. desag. click-clack
Bidet mixer with click-clack waste
Mitigeur bidet avec vidage click-clack
Einhebel bidetmischer click-clack ablauf
Однорычажный смеситель для биде с клапаном клик-клак

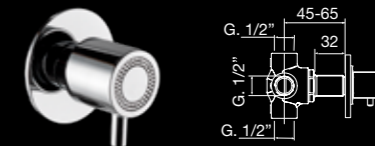


69 302 ●●●●

Monomando lavabo empotrado
Built-in single-lever wash-basin mixer
Mitigeur lavabo mural à encastrer
Unterputz Einhebel wannenmischer
Однорычажный смеситель для раковины настенный встроенный

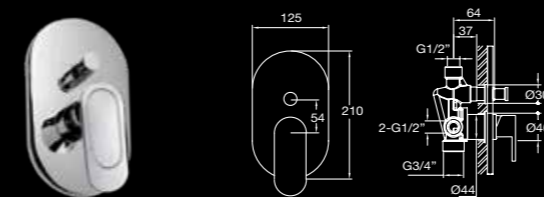
69 304 ●●●●

Monomando lavabo empotrado válv. desag. click-clack
Built-in single-lever wash-basin with click-clack waste
Mitigeur lavabo mural à encastrer avec vidage click-clack
Unterputz Einhebel wannenmischer. click-clack ablauf
Однорычажный смеситель для раковины настенный встроенный с коапаном клик-клак



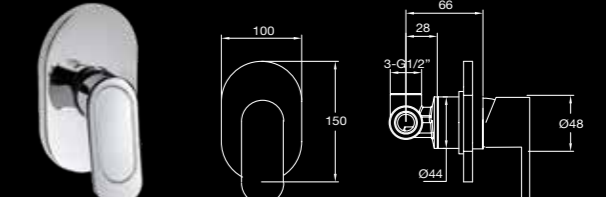
67 320 / 67 330 / 67 340 R ●●●●

Distribuidor empotrar 2/3/4 salidas
Built-in diverter 2/3/4 ways
Inverseur 2/3/4 voies à encastrer
2/3/4-wege-umsteller
Встроенный дивертер на 2/3/4 выхода



69 312 ●●●●

Monomando empotrar baño ducha
Built-in bath/shower mixer
Mitigeur bain-douche à encastrer
Unterputz wannen und duschmischer
Однорычажный Смеситель встроенный ванна душ

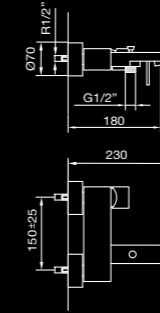


69 315 ●●●●

Monomando empotrar ducha
Built-in shower mixer
Ensemble douche à encastrer
Unterputz duschmischer
Однорычажный Смеситель встроенный для душа

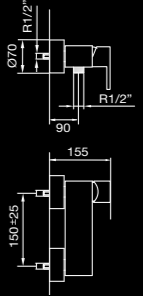


69 015 CR
Monomando ducha con accesorios
Shower mixer with accessories



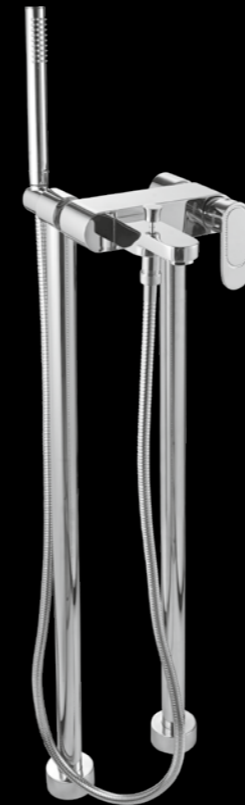
69 012 ●●●●

Monomando baño ducha con accesorios
Bath and shower mixer with accessories
Mitigeur bain-douche avec accessoires
Einhebel wannen und duschmischer
Смеситель ванна / душ настенного монтажа с аксессуарами



69 015 ●●●●

Monomando ducha con accesorios
Shower mixer with accessories
Mitigeur douche avec ensemble de douche
Einhebel duschmischer
Смеситель для душа настенного монтажа с аксессуарами



69 512 ●●

Grupo baño ducha con columnas suelo de 800 mm
Bath shower group with floor-standing columns of 800 mm
Mitigeur bain-douche sur colonnes de 800 mm
Wannen batterie mit 800 mm hohen boden anschluss, handbrause und flexiblen schlauch
Смеситель ванна / душ с напольными колоннами 800 мм



74

IKON

-  **CR** Cromo / Chrome / Chrome / Chrom / Хром
-  **O** Oro / Gold / Or / Gold / Золото
-  **OR** Oro rosa / Rose gold / Or rosé / Rose Gold / Розовое золото
-  **OC** Oro cepillado / Brushed gold / Or brossé / Gebürstetes gold / Щетка золото
-  **CO** Cobre cepillado mate / Matt brushed copper / Cuivre brossé mat / Gebürstetes kupfer Matt / Брашированная матовая мед
-  **NI** Níquel cepillado mate / Matt brushed nickel / Matt brossé nickel / Matt gebürstetes Nickel / Матовый никелированный никел
-  **BL** Blanco mate / Matt white / Blanche mate / Weisse matte / Белый
-  **NG** Negro mate / Matt black / Noir mate / Schwarz matte / Черная

IKON

Las mil caras del agua. Una colección que redefine el lujo y revoluciona la física con sus líneas geométricas imposibles. Ha nacido un grifo innovador e icónico, el agua fluyendo es ahora un prisma de infinitas caras.

Thousand facets of water. A collection that redefines luxury and shake up physics with its impossible geometric lines. An innovative faucet icon is born, flowing water is now a prism with endless faces.



74 002 CR
Monomando lavabo
Wash-basin mixer



74 002 NG / 74 002 BL
Monomando lavabo
Wash-basin mixer



74 102 O
Monomando lavabo alto
High wash-basin mixer



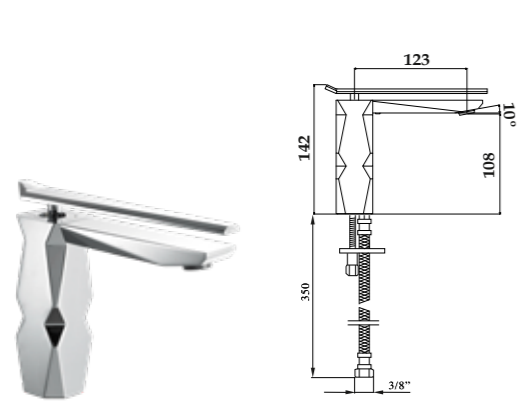
74 002 O
Monomando lavabo
Wash-basin mixer



74 015 CR
Monomando ducha con accesorios
Shower mixer with accessories

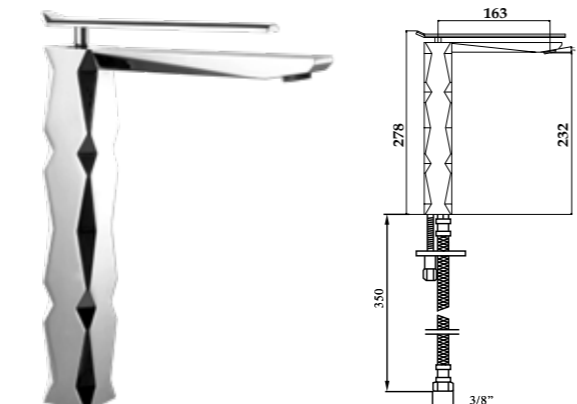


74 012 OR
Monomando baño ducha con accesorios
Bath and shower mixer with accessories



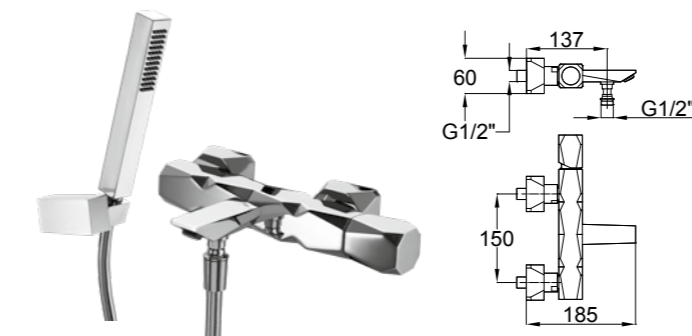
74 002 ●●●●●●●●●●●●●●●●

Monomando lavabo
Wash-basin mixer
Mitigeur lavabo
Einhebel waschtischmischer
Однорычажный Смеситель для раковины



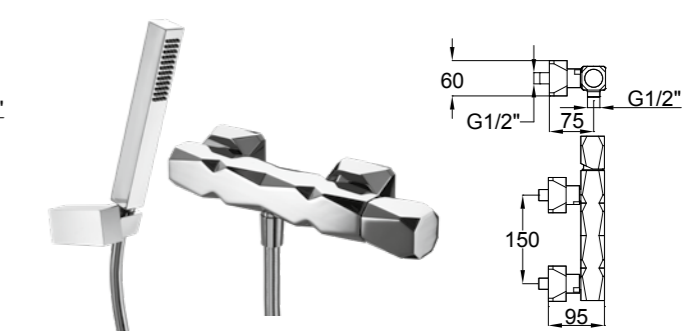
74 102 ●●●●●●●●●●●●●●●●

Monomando lavabo alto
High wash-basin mixer
Mitigeur lavabo haut
Einhebel waschtischmischer. Hohern ausführung
Однорычажный Смеситель для раковин высокий



74 012 ●●●●●●●●●●●●●●●●

Monomando baño ducha con accesorios
Bath and shower mixer with accessories
Mitigeur bain-douche avec accessoires
Einhebel wannen und duschmischer
Смеситель ванна / душ настенного монтажа с аксессуарами



74 015 ●●●●●●●●●●●●●●●●

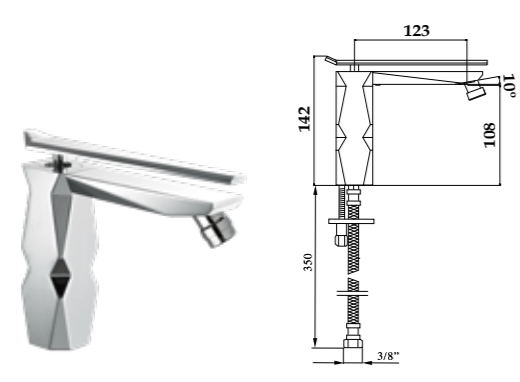
Monomando ducha con accesorios
Shower mixer with accessories
Mitigeur douche avec ensemble de douche
Einhebel duschmischer
Смеситель для душа настенного монтажа с аксессуарами

74 004 ●●●●●●●●●●●●●●●●

Monomando lavabo válv. desag. click-clack
Wash-basin mixer with click-clack waste
Mitigeur lavabo avec vidage click-clack
Einhebel waschtischmischer click-clack ablauf
Однорычажный смеситель для раковины с клапаном клик-клак

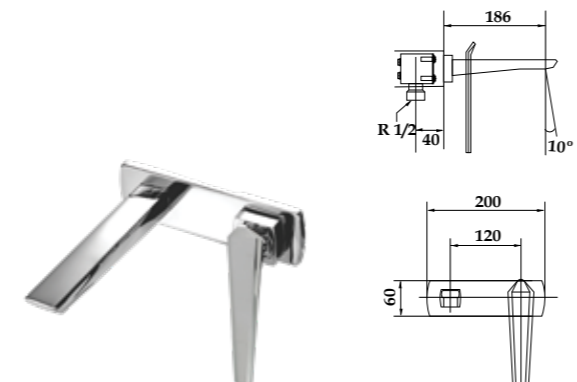
74 104 ●●●●●●●●●●●●●●●●

Monomando lavabo alto válv. desag. click-clack
High wash-basin mixer with click-clack waste
Mitigeur lavabo haut avec vidage click-clack
Einhebel waschtischmischer. hohern ausführung mit click-clack ablauf
Однорычажный смеситель для раковины высокий с клапаном клик-клак



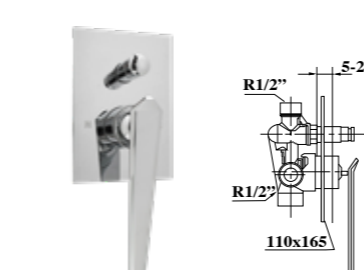
74 009 ●●●●●●●●●●●●●●●●

Monomando bidé
Bidet mixer
Mitigeur bidet
Einhebel bidetmischer
Однорычажный смеситель для биде



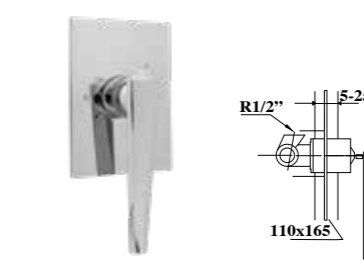
74 302 ●●●●●●●●●●●●●●●●

Monomando lavabo empotrado
Built-in single-lever wash-basin mixer
Mitigeur lavabo mural à encastrer
Unterputz Einhebel wannenmischer
Однорычажный смеситель для раковины настенный встроенный



74 312 ●●●●●●●●●●●●●●●●

Monomando empotrar baño ducha
Built-in bath/shower mixer
Mitigeur bain-douche à encastrer
Unterputz wannen und duschmischer
Однорычажный Смеситель встроенный ванна душ



74 315 ●●●●●●●●●●●●●●●●

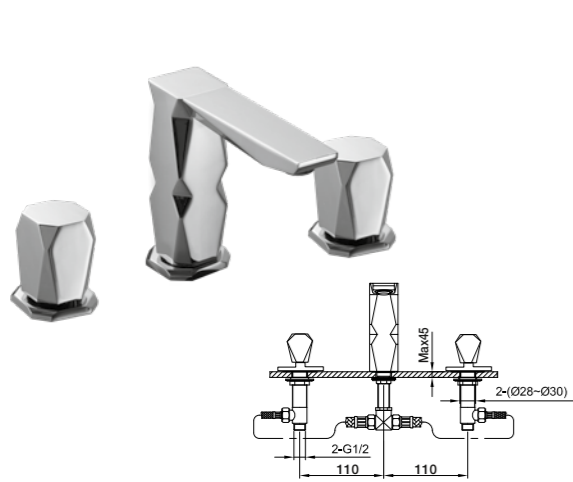
Monomando empotrar ducha
Built-in shower mixer
Ensemble douche à encastrer
Unterputz duschmischer
Однорычажный Смеситель встроенный для душа

74 011 ●●●●●●●●●●●●●●●●

Monomando bidé válv. desag. click-clack
Bidet mixer with click-clack waste
Mitigeur bidet avec vidage click-clack
Einhebel bidetmischer click-clack ablauf
Однорычажный смеситель для биде с клапаном клик-клак

74 304 ●●●●●●●●●●●●●●●●

Monomando lavabo empotrado válv. desag. click-clack
Built-in single-lever wash-basin with click-clack waste
Mitigeur lavabo mural à encastrer avec vidage click-clack
Unterputz Einhebel wannenmischer. click-clack ablauf
Однорычажный смеситель для раковины настенный встроенный с копаном клик-клак



74 005 ●●●●●●●●●●●●●●

Juego lavabo caño central válv. desag. click-clack
Wash basin in 3 holes mixer with click-clack waste
Batterie trois trous pour lavabo avec vidage click-clack
Waschtischmischer dreilochbatterie mit click-clack ablauf
Смеситель для раковины на 3 отверстия с клапаном клик-клак

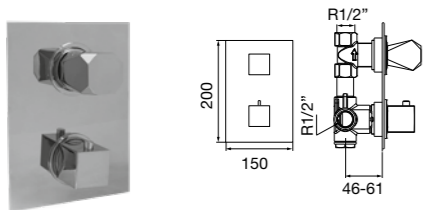


74 712 ●●●●●●●●●●●●●●

Grupo baño ducha 5 agujeros de repisa con ducha
Bath shower 5 holes mixer with handshower
Ensemble bain-douche 5 trous sur gorge avec ensemble de douche
Wannenrand bad und duschmischer
Смеситель на борт ванны для 5 отверстий с ручным душем

74 075 ●●●●●●●●●●●●●●

Juego lavabo caño central válv. desag. click-clack
Wash basin in 3 holes mixer with click-clack waste
Batterie trois trous pour lavabo avec vidage click-clack
Waschtischmischer dreilochbatterie mit click-clack ablauf
Смеситель для раковины на 3 отверстия с клапаном клик-клак

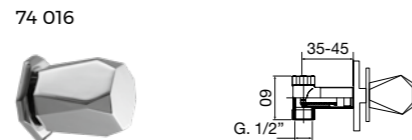


74 602 ●●●●●●●●●●●●●●

Termostático baño/ducha empotrar con inversor 2vias
Thermostatic concealed bath & shower with diverter 2 ways
Mitigeur thermostatique bain/douche à encastrer avec inverseur 2 vois
Thermostat für brause/wannenbatterie mit umstellung 2 abgängen
Термостатический смеситель встроенный / душ и ванна / на 2 выхода

74 603 ●●●●●●●●●●●●●●

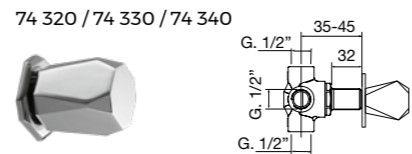
Termostático baño/ducha empotrar con inversor 3 vías
Thermostatic concealed bath & shower with diverter 3 ways
Mitigeur thermostatique bain/douche à encastrer avec inverseur 3 vois
Thermostat für brause/wannenbatterie mit umstellung 3 abgängen
Термостатический смеситель встроенный / душ и ванна / на 3 выхода



74 016

74 016 ●●●●●●●●●●●●●●

Llave de paso empotrar 1/2\"/>
Built-in key step 1/2\"/>
Robinet d'arrêt de 1/2\"/>
Unterputz-ventil 1/2\"/>
Кран встроенный 1/2



74 320 / 74 330 / 74 340

74 320 / 330 / 340 ●●●●●●●●●●●●●●

Distribuidor empotrar 2/3/4 salidas
Built-in diverter 2/3/4 ways
Inverseur 2/3/4 voies à encastrer
2/3/4-Wege-umsteller
Встроенный дивертер на 2/3/4 выхода





74 005 O
 Juego lavabo caño central válv. desag. click-clack
 Wash basin in 3 holes mixer with click-clack waste



IKON
 ACCESSORIES
 pag. 294





45/46

SKULPTURE

- CR Cromo / Chrome / Chrome / Chrom / Хром
- O Oro / Gold / Or / Gold / Золото
- OC Oro cepillado / Brushed gold / Or bressé / Gebürstetes gold / Щетка золото

SKULPTURE

El arte de la piedra. Una colección orgánica coronada por una pieza de mármol pulido que traslada el baño a plena naturaleza. En blanco, mármol de Carrara, en negro, mármol Marquina y customizable en otras variedades de la piedra más escultórica del planeta.

The art of stone. An organic collection crowned by a piece of polished marble that moves the bathroom to full nature. In white, made with Carrara marble, in black, made with Marquina marble and customizable in other varieties of the most sculptural stone on the planet.



MK Markina **CA** Carrara **OV** Ónix Verde **OA** Ónix Ágatha **PT** Portoro **VI** Verde India **AS** Amarillo Siena **RV** Rosa Valencia

Disponibles / Available: **MK - CA** Bajo solicitud / Under request: **All Others**

MAIER

45/46 SKULPTURE



CONTEMPORARY

46 005 O/MK
Juego lavabo caño central
Wash basin in 3 holes mixer

SKULPTURE



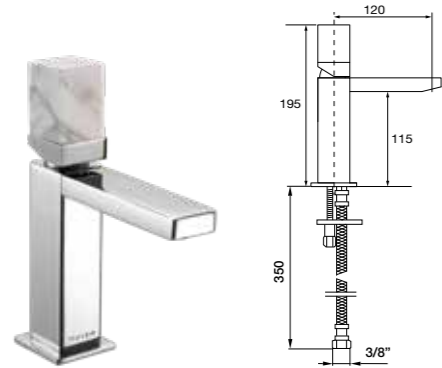
MAIER

45/46 SKULPTURE



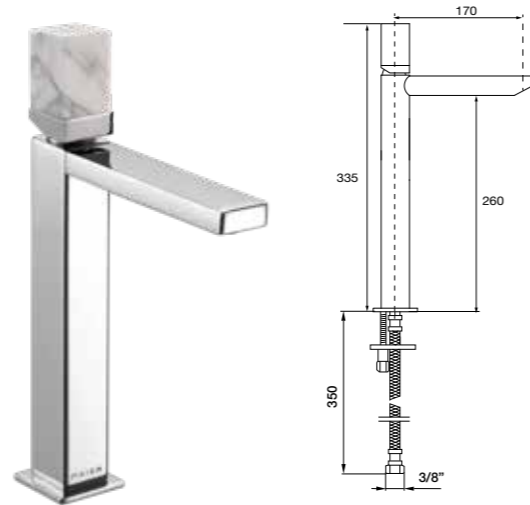
CONTEMPORARY

45 002 CR/CA 46 002 CR/CA
Monomando lavabo
Wash-basin mixer



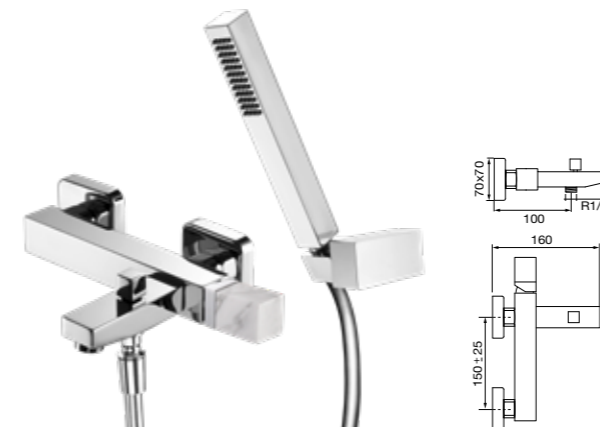
45 002 ●●●●

Monomando lavabo
Wash-basin mixer
Mitigeur lavabo
Einhebel waschtischmischer
Однорычажный Смеситель для раковины



45 102 ●●●●

Monomando lavabo alto
High wash-basin mixer
Mitigeur lavabo haut
Einhebel waschtischmischer. Hohemn ausführung
Однорычажный Смеситель для раковин высокий



45 012 ●●●●

Monomando baño ducha con accesorios
Bath and shower mixer with accessories
Mitigeur bain-douche avec accessoires
Einhebel wannen und duschmischer
Смеситель ванна / душ настенного монтажа с аксессуарами



45 015 ●●●●

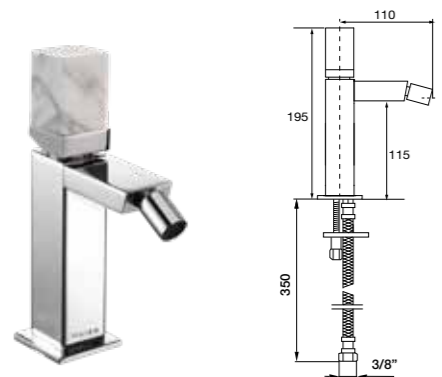
Monomando ducha con accesorios
Shower mixer with accessories
Mitigeur douche avec ensemble de douche
Einhebel duschmischer
Смеситель для душа настенного монтажа с аксессуарами

45 004 ●●●●

Monomando lavabo válv. desag. click-clack
Wash-basin mixer with click-clack waste
Mitigeur lavabo avec vidage click-clack
Einhebel waschtischmischer click-clack ablauf
Однорычажный смеситель для раковины с клапаном клик-клак

45 104 ●●●●

Monomando lavabo alto válv. desag. click-clack
High wash-basin mixer with click-clack waste
Mitigeur lavabo haut avec vidage click-clack
Einhebel waschtischmischer. Hohemn ausführung mit click-clack ablauf
Однорычажный смеситель для раковины высокий с клапаном клик-клак



45 009 ●●●●

Monomando bidé
Bidet mixer
Mitigeur bidet
Einhebel bidetmischer
Однорычажный смеситель для биде

45 011 ●●●●

Monomando bidé válv. desag. click-clack
Bidet mixer with click-clack waste
Mitigeur bidet avec vidage click-clack
Einhebel bidetmischer click-clack ablauf
Однорычажный смеситель для биде с клапаном клик-клак



46 305 ●●●●

Bimando lavabo empotrado
Concealed 3-hole wash basin mixer
Mélangeur de lavabo 3 trous à encastrer
Unterputz 3-Loch Waschtischmischer
Встроенный смеситель для раковины на 3 отверстия



46 302 ●●●●

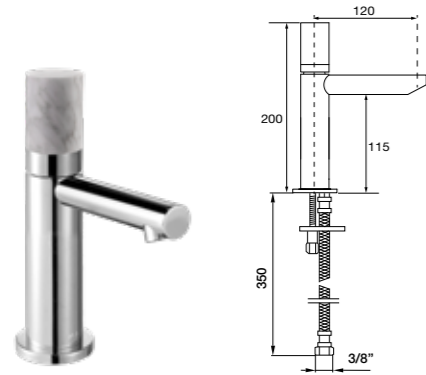
Monomando lavabo empotrado
Built-in single-lever wash-basin mixer
Mitigeur lavabo mural à encastrer
Unterputz Einhebel wannenmischer
Однорычажный смеситель для раковины настенный встроенный

46 307 ●●●●

Bimando lavabo empotrado válv. desag. click-clack
Concealed 3-hole wash basin mixer with click-clack waste
Mélangeur de lavabo 3 trous à encastrer avec vidage click-clack
Unterputz 3-Loch Waschtischmischer mit click-clack Ablaufgarnitur
Встроенный смеситель для раковины на 3 отверстия со сливом click-clack

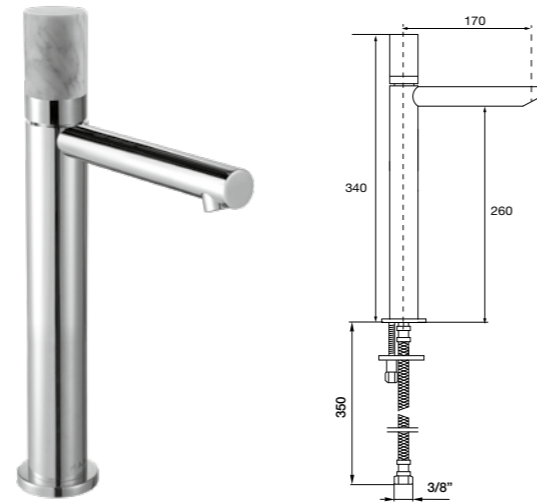
46 304 ●●●●

Monomando lavabo empotrado válv. desag. click-clack
Built-in single-lever wash-basin with click-clack waste
Mitigeur lavabo mural à encastrer avec vidage click-clack
Unterputz Einhebel wannenmischer. click-clack ablauf
Однорычажный смеситель для раковины настенный встроенный с копаном клик-клак



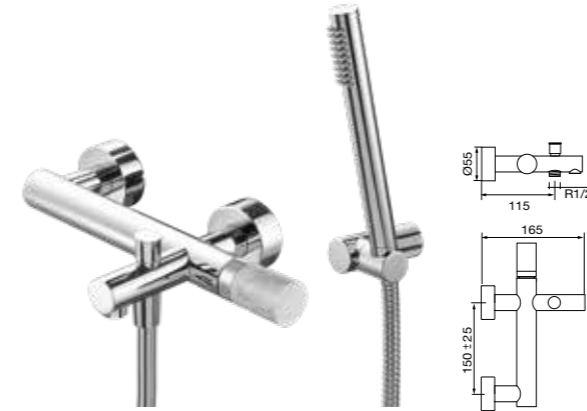
46 002 ●●●●

Monomando lavabo
Wash-basin mixer
Mitigeur lavabo
Einhebel waschtischmischer
Однорычажный Смеситель для раковины



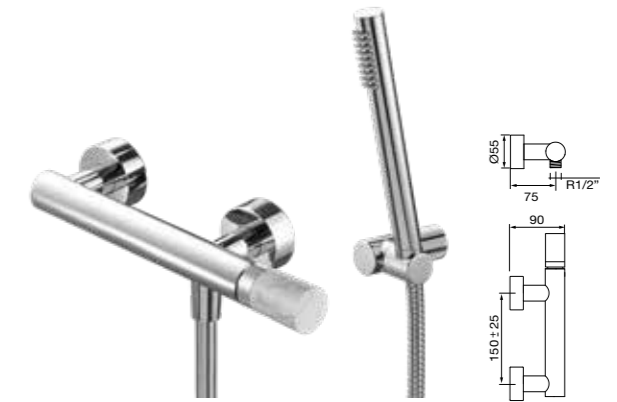
46 102 ●●●●

Monomando lavabo alto
High wash-basin mixer
Mitigeur lavabo haut
Einhebel waschtischmischer. Hohemn ausführung
Однорычажный Смеситель для раковин высокий



46 012 ●●●●

Monomando baño ducha con accesorios
Bath and shower mixer with accessories
Mitigeur bain-douche avec accessoires
Einhebel wannen und duschmischer
Смеситель ванна / душ настенного монтажа с аксессуарами



46 015 ●●●●

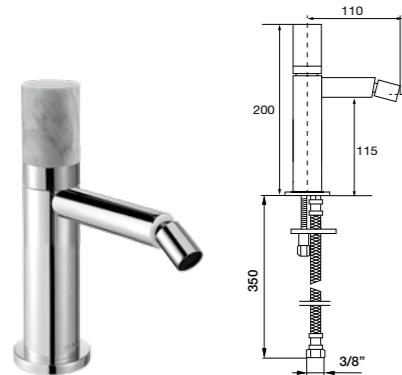
Monomando ducha con accesorios
Shower mixer with accessories
Mitigeur douche avec ensemble de douche
Einhebel duschmischer
Смеситель для душа настенного монтажа с аксессуарами

46 004 ●●●●

Monomando lavabo válv. desag. click-clack
Wash-basin mixer with click-clack waste
Mitigeur lavabo avec vidage click-clack
Einhebel waschtischmischer click-clack ablauf
Однорычажный смеситель для раковины с клапаном клик-клак

46 104 ●●●●

Monomando lavabo alto válv. desag. click-clack
High wash-basin mixer with click-clack waste
Mitigeur lavabo haut avec vidage click-clack
Einhebel waschtischmischer. Hohemn ausführung mit click-clack ablauf
Однорычажный смеситель для раковины высокий с клапаном клик-клак



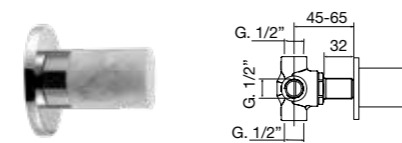
46 009 ●●●●

Monomando bidé
Bidet mixer
Mitigeur bidet
Einhebel bidetmischer
Однорычажный смеситель для биде



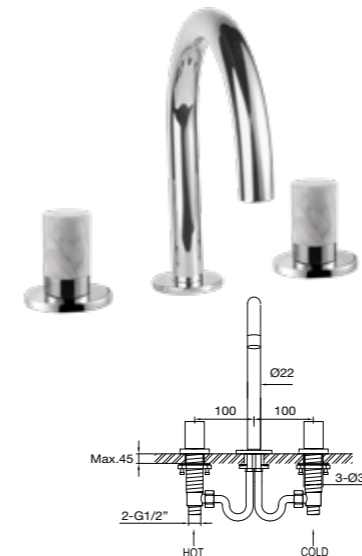
46 016 ●●●●

Llave de paso empotrar 1/2"
Built-in key step 1/2"
Robinet d'arrêt de 1/2"
Unterputz-ventil 1/2"
Кран встроенный 1/2"



46 320 / 46 330 / 46 340 ●●●●

Distribuidor empotrar 2/3/4 salidas
Built-in diverter 2/3/4 ways
Inverseur 2/3/4 voies à encastrer
2/3/4-wege-umsteller
Встроенный дивертер на 2/3/4 выхода



46 005 ●●●●

Juego lavabo caño central
Wash basin in 3 holes mixer
Mélangeur 3 trous pour lavabo
Waschtischmischer dreilochbatterie
Смеситель для раковины на 3 отверстия



46 714 ●●●●

Grupo baño ducha 4 agujeros de repisa con ducha
Bath shower 4 holes mixer with handshower
Ensemble bain-douche 4 trous sur gorge avec ensemble de douche
Wannenrand bad und duschmischer
Смеситель на борт ванны для 4 отверстий с ручным душем

46 011 ●●●●

Monomando bidé válv. desag. click-clack
Bidet mixer with click-clack waste
Mitigeur bidet avec vidage click-clack
Einhebel bidetmischer click-clack ablauf
Однорычажный смеситель для биде с клапаном клик-клак

46 075 ●●●●

Juego lavabo caño central válv. desag. click-clack
Wash basin in 3 holes mixer with click-clack waste
Batterie trois trous pour lavabo avec vidage click-clack
Waschtischmischer dreilochbatterie mit click-clack ablauf
Смеситель для раковины на 3 отверстия с клапаном клик-клак



43

MINI STAR

- **CR** Cromo / Chrome / Chrome / Chrom / Хром
- **CO** Cobre cepillado mate / Matt brushed copper / Cuivre brossé mat / Gebürstetes Kupfer matt / Брашированная матовая медь
- **NI** Níquel cepillado mate / Matt brushed nickel / Matt brossé nickel / Matt gebürstetes Nickel / Матовый никелированный никел
- **BL** Blanco mate / Matt white / Blanche mate / Weisse matte / Белый
- **NG** Negro mate / Matt black / Noir mate / Schwarz matte / Черная

MINI STAR

Timón de fiabilidad.
The reliability helm.



43 002 CR
Monomando lavabo
Wash-basin mixer

MAIER

43 MINI STAR



43 102 BL
Monomando lavabo alto
High wash-basin mixer



43 002 NG
Monomando lavabo
Wash-basin mixer

CONTEMPORARY



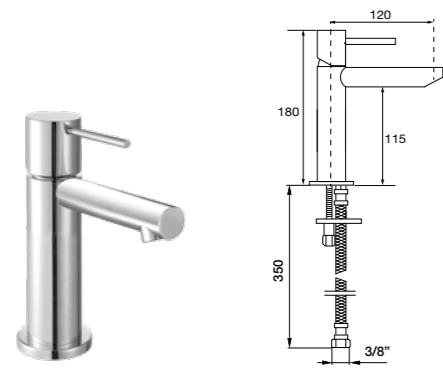
43 314 CO

Conjunto monomando bañera empotrado 4 agujeros con ducha y flexo 1,70 m
Concealed bath shower set 4-hole with handshower and flexible hose 1,70 m

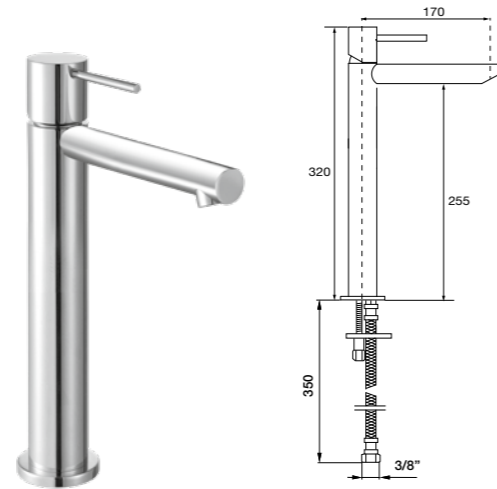


43 012 CR

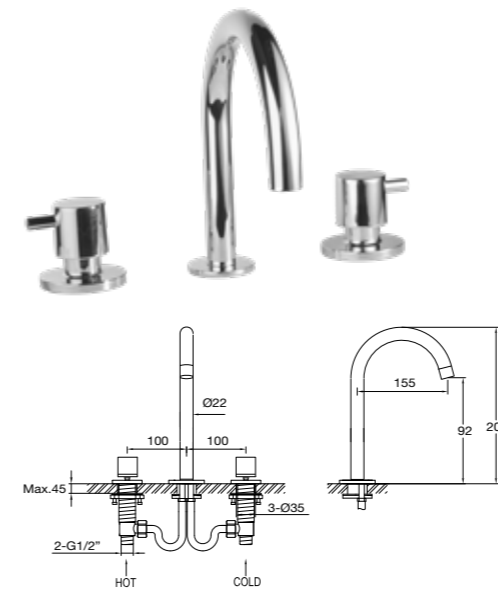
Monomando baño ducha con accesorios
Bath and shower mixer with accessories



43 002 ● ● ● ● ● ● ● ● ● ●
 Monomando lavabo
 Wash-basin mixer
 Mitigeur lavabo
 Einhebel waschtischmischer
 Однорычажный Смеситель для раковины



43 102 ● ● ● ● ● ● ● ● ● ●
 Monomando lavabo alto
 High wash-basin mixer
 Mitigeur lavabo haut
 Einhebel waschtischmischer. Hohemn ausführung
 Однорычажный Смеситель для раковин высокий



43 005 ● ● ● ● ● ● ● ● ● ●
 Juego lavabo caño central
 Wash basin in 3 holes mixer
 Mélangeur 3 trous pour lavabo
 Waschtischmischer dreilochbatterie
 Смеситель для раковины на 3 отверстия



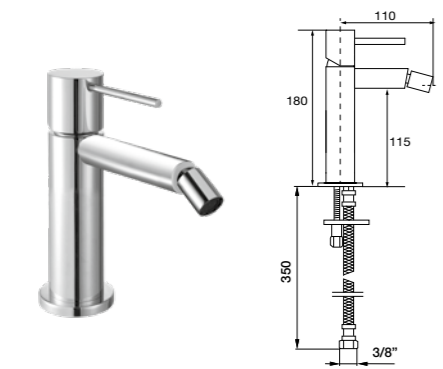
43 702 ● ● ● ● ● ● ● ● ● ●
 Monomando lavabo repisa
 Deck mounted single-lever wash basin mixer
 Mitigeur de lavabo 2 trous sur gorge
 Einhand Waschtischmischer 2-Loch
 Однорычажный смеситель на столешницу / раковину

43 004 ● ● ● ● ● ● ● ● ● ●
 Monomando lavabo válv. desag. click-clack
 Wash-basin mixer with click-clack waste
 Mitigeur lavabo avec vidage click-clack
 Einhebel waschtischmischer click-clack ablauf
 Однорычажный смеситель для раковины с донным клапаном

43 104 ● ● ● ● ● ● ● ● ● ●
 Monomando lavabo alto válv. desag. click-clack
 High wash-basin mixer with click-clack waste
 Mitigeur lavabo haut avec vidage click-clack
 Einhebel waschtischmischer. Hohemn ausführung mit click-clack ablauf
 Однорычажный смеситель для раковины высокий с клапаном клик-клак

43 075 ● ● ● ● ● ● ● ● ● ●
 Juego lavabo caño central válv. desag. click-clack
 Wash basin in 3 holes mixer with click-clack waste
 Batterie trois trous pour lavabo avec vidage click-clack
 Waschtischmischer dreilochbatterie mit click-clack ablauf
 Смеситель для раковины на 3 отверстия с клапаном клик-клак

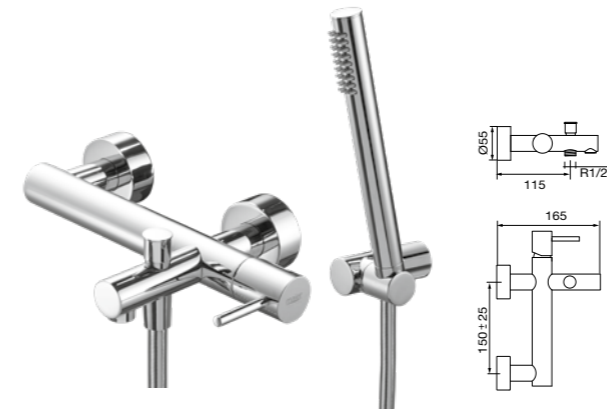
43 704 ● ● ● ● ● ● ● ● ● ●
 Monomando lavabo repisa válv. desag. click-clack
 Deck mounted single-lever wash basin mixer with click-clack waste
 Mitigeur de lavabo 2 trous sur gorge avec vidage click-clack
 Einhand Waschtischmischer mit click-clack Ablaufgarnitur
 Однорычажный смеситель на столешницу / раковину со сливом click-clack



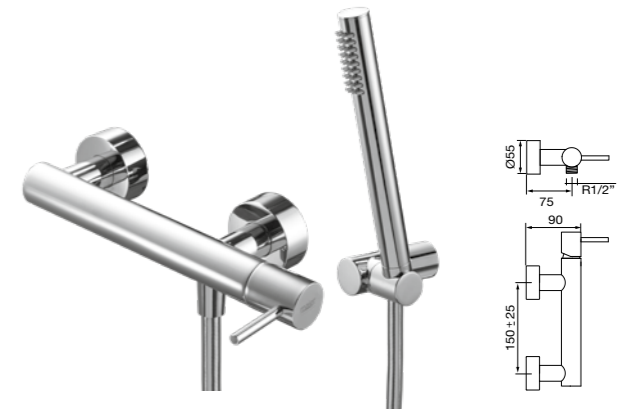
43 009 ● ● ● ● ● ● ● ● ● ●
 Monomando bidé
 Bidet mixer
 Mitigeur bidet
 Einhebel bidetmischer
 Однорычажный смеситель для биде



43 011 ● ● ● ● ● ● ● ● ● ●
 Monomando bidé válv. desag. click-clack
 Bidet mixer with click-clack waste
 Mitigeur bidet avec vidage click-clack
 Einhebel bidetmischer click-clack ablauf
 Однорычажный смеситель для биде с клапаном клик-клак



43 012 ● ● ● ● ● ● ● ● ● ●
 Monomando baño ducha con accesorios
 Bath and shower mixer with accessories
 Mitigeur bain-douche avec accessoires
 Einhebel wannen und duschmischer
 Смеситель ванна / душ настенного монтажа с аксессуарами



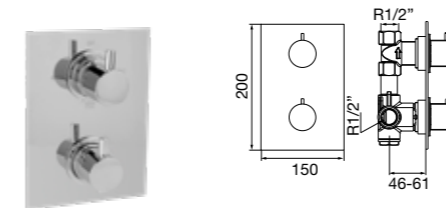
43 015 ● ● ● ● ● ● ● ● ● ●
 Monomando ducha con accesorios
 Shower mixer with accessories
 Mitigeur douche avec ensemble de douche
 Einhebel Duschmischer
 Смеситель для душа настенного монтажа с аксессуарами



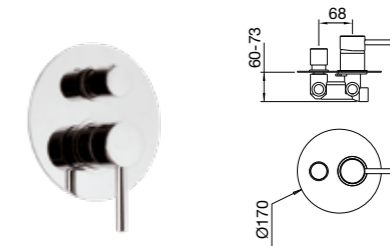
43 302 ●●●●●●●●
 Monomando lavabo empotrado
 Built-in single-lever wash-basin mixer
 Mitigeur lavabo mural à encastrer
 Unterputz Einhebel wannenmischer
 Однорычажный смеситель для раковины настенный встроенный



43 305 ●●●●●●●●
 Bimando lavabo empotrado
 Concealed 3-hole wash basin mixer
 Mélangeur de lavabo 3 trous à encastrer
 Unterputz 3-Loch Waschtischmischer
 Встроенный смеситель для раковины на 3 отверстия



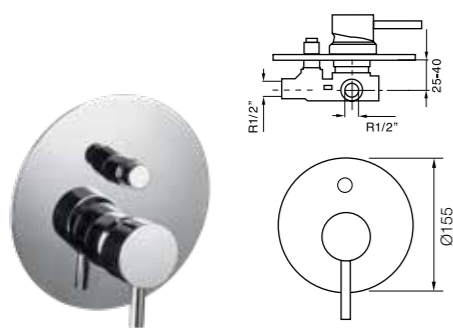
43 602 / 43 603 ●●●●●●●●
 Termostático baño/ducha empotrar con inversor 2/3 vías
 Thermostatic concealed bath & shower with diverter 2/3 ways
 Mitigeur thermostatique bain/douche à encastrer avec inverseur 2/3 voies
 Thermostat für brause/wannenbatterie mit umstellung 2/3 abgängen
 Термостатический смеситель встроенный / душ и ванна / на 2/3 выхода



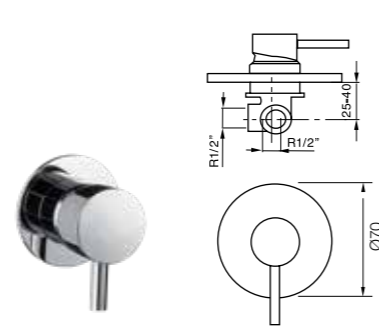
43 318 ●●●●●●●●
 Monomando empotrar minimalista 3 salidas
 Minimalist concealed mixer 3 outlets
 Mitigeur monocommande minimaliste à encastrer 3 voies
 Einhebel eingebaut runden 3 zu sehen
 однорычажный скрытый 3 способами вокруг

43 304 ●●●●●●●●
 Monomando lavabo empotrado válv. desag. click-clack
 Built-in single-lever wash-basin with click-clack waste
 Mitigeur lavabo mural à encastrer avec vidage click-clack
 Unterputz Einhebel wannenmischer. Click-clack ablauf
 Однорычажный смеситель для раковины настенный встроенный с копаном клик-клак

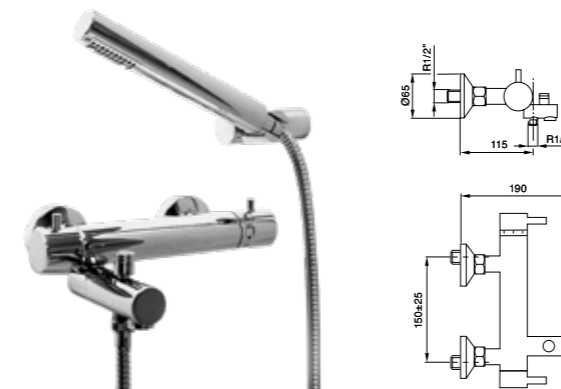
43 307 ●●●●●●●●
 Bimando lavabo empotrado válv. desag. click-clack
 Concealed 3-hole wash basin mixer with click-clack waste
 Mélangeur de lavabo 3 trous à encastrer avec vidage click-clack
 Unterputz 3-Loch Waschtischmischer mit click-clack Ablaufgarnitur
 Встроенный смеситель для раковины на 3 отверстия со сливом click-clack



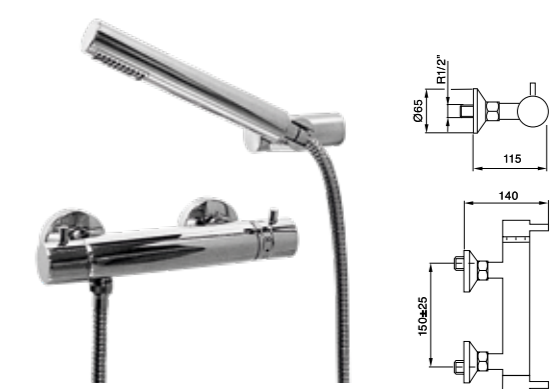
43 312 ●●●●●●●●
 Monomando empotrar baño ducha
 Built-in bath/shower mixer
 Mitigeur bain-douche à encastrer
 Unterputz wannen und duschmischer
 Однорычажный Смеситель встроенный ванна душ



43 315 ●●●●●●●●
 Monomando empotrar ducha
 Built-in shower mixer
 Ensemble douche à encastrer
 Unterputz duschmischer
 Встроенный термостатический смеситель на 1 выход



43 212 ●●●●●●●●
 Batería termostática baño ducha con accesorios
 Thermostatic bath shower with accessories
 Mitigeur thermostatique bain-douche avec accessoires
 Wannen und dusch thermostat batterie mit zuberhör
 Смеситель термостат ванна / душ с аксессуарами



43 215 ●●●●●●●●
 Batería termostática ducha con accesorios
 Thermostatic shower with accessories
 Thermostatique mitigeur douche avec accessoires
 Dusch thermostat batterie mit zuberhör
 Смеситель для душа с аксессуарами



43 716 ●●●●●●●●

Monomando bañera repisa 3 agujeros con ducha y flexo 1,50 m
Deck mounted single-lever bath shower 3-hole mixer with handshower 1,50 m
Mitigeur de bain douche 3 trous sur gorge avec ensemble de douche
Wannenrand Einhandmischer 3-Loch mit Handbrause
Однорычажный смеситель на борт ванны на 3 отверстия с ручным душем



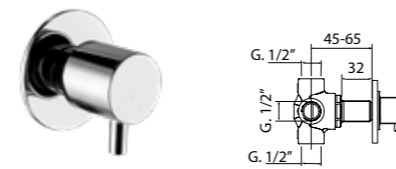
43 314 ●●●●●●●●

Conjunto monomando bañera empotrado 4 agujeros con ducha y flexo 1,70 m
Concealed bath shower set 4-hole with handshower and flexible hose 1,70 m
Mitigeur de bain douche 4 trous à encastrer avec ensemble de douche Unterputz
Wannenbrauseset 4-Loch mit Handbrause und flexiblem Schlauch 1,70 m
Встроенный душевой комплект на 4 отверстия с ручным душем и гибким шлангом 1,70 метра

43 016



43 320 / 43 330 / 43 340



43 016 ●●●●●●●●

Llave de paso empotrar 1/2"
Built-in key step 1/2"
Robinet d'arrêt de 1/2"
Unterputz-ventil 1/2"
Кран встроенный 1/2"

43 320 / 43 330 / 43 340 ●●●●●●●●

Distribuidor empotrar 2/3/4 salidas
Built-in diverter 2/3/4 ways
Inverseur 2/3/4 voies à encastrer
2/3/4-wege-umsteller
Встроенный дивертер на 2/3/4 выхода



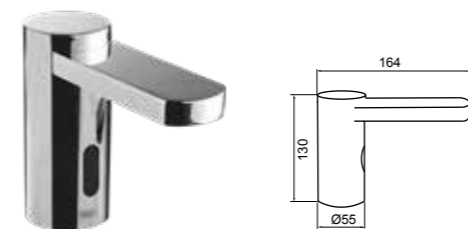
43 714 ●●●●●●●●

Grupo baño ducha 4 agujeros de repisa con ducha
Bath shower 4 holes mixer with handshower
Ensemble bain-douche 4 trous sur gorge avec ensemble de douche
Wannenrand bad und duschmischer
Смеситель на борт ванны для 4 отверстий с ручным душем



43 800 ●●●●●●●●

Monomando bidé empotrado con soporte, duchita y flexo 1,25 m
Concealed single-lever bidet set with support, shut-off handshower and flexible hose 1,25 m
Mitigeur de bidet à encastrer avec support, douchette et flexible 1,25 m
Unterputz Bidet Einhandmischer mit Handbrause und flexiblem Schlauch 1,25 m
Встроенный гигиенический душ с ручной лейкой и гибким шлангом 1,25 м.

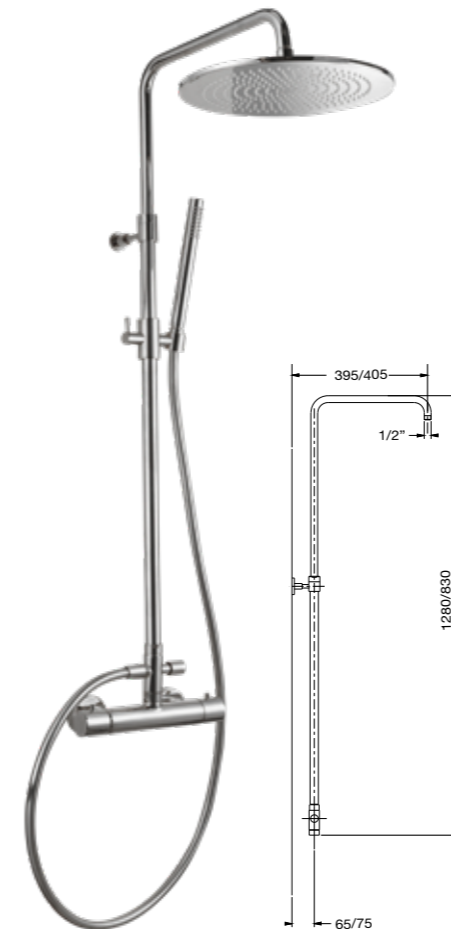


15 801 ●●●●●●●●

Grifo electrónico 1 agua
Sensor basin tap cold water
Robinet électronique sur plage 1 eau
Berührunglose elektronische waschtischarmatur
Смеситель с инфракрасным датчиком включения, только холодная вода

15 802 ●●●●●●●●

Grifo electrónico 2 aguas
Sensor basin tap cold and hot water
Robinet électronique sur plage froid et chaud
Berührunglose elektronische mischwaschtischarmatur
Смеситель с инфракрасным датчиком включения, холодная и горячая вода

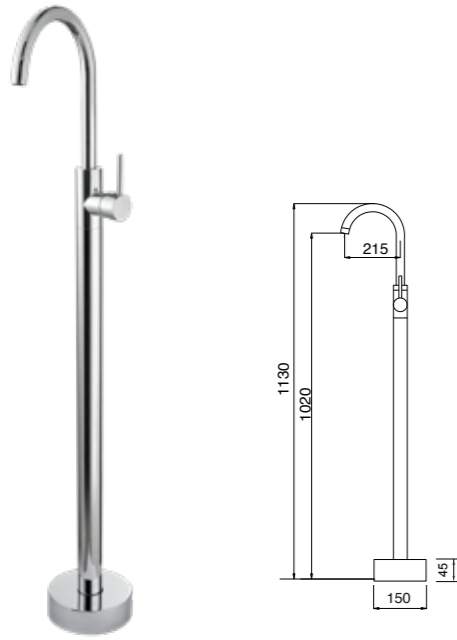


43 415-D200 ●●●●●●●●

Conjunto termostático con columna ducha cilíndrica telescópica y rociador D200
Thermostatic and round telescopic shower column unit with showerhead D200
Mitigeur thermostatique et barre de douche ronde télescopique avec pomme de douche D200
Thermostat brausegarnitur runde brausegarniture D200 mm bewegliche kopfbrause. Handbrause und brausehalter
Набор термостат с колонкой душа цилиндрической, телескопической распылитель д200

43 415-D300 ●●●●●●●●

Conjunto termostático con columna ducha cilíndrica telescópica y rociador D300
Thermostatic and round telescopic shower column unit with showerhead D300
Mitigeur thermostatique et barre de douche ronde télescopique avec pomme de douche D300
Thermostat brausegarnitur runde brausegarniture D300 mm bewegliche kopfbrause. Handbrause und brausehalter
Набор термостат с колонкой душа цилиндрической, телескопической распылитель д300

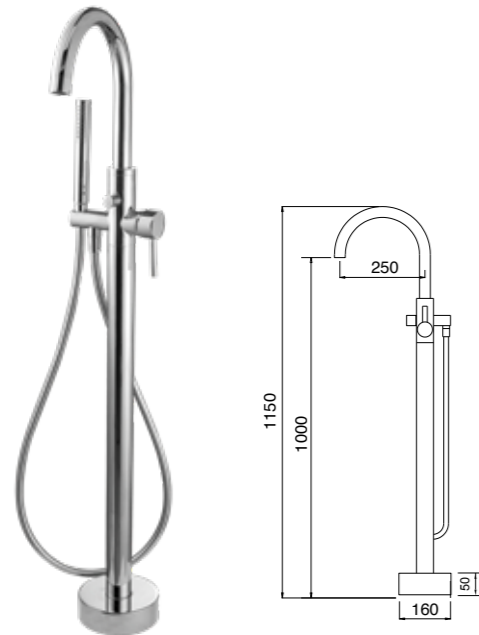


43 502 ●●●●●●●●

Grifo exento lavabo 1130 mm redondo
 Floorstanding washbasin mixer 1130 mm round
 Mitigeur colonne lavabo 1130 mm rond
 Freistehende wasserhanmischer 1130 mm rund
 напольный смеситель для раковины 1130 мм круглый

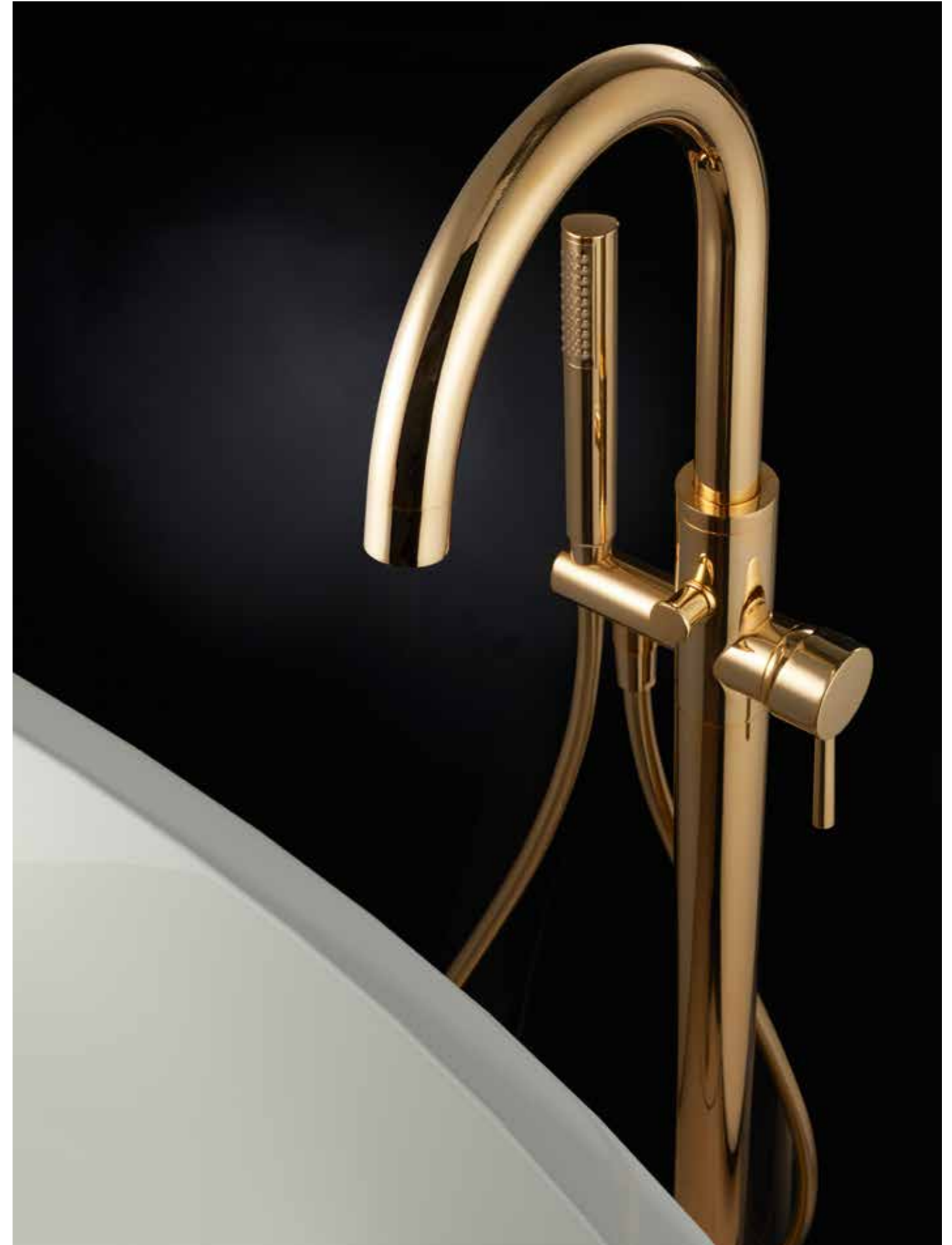
43 504 ●●●●●●●●

Grifo exento lavabo 1130 mm cuadrado con válvula click-clack
 Floorstanding washbasin mixer 1130 mm square with click-clack waste
 Mitigeur colonne lavabo 1130 mm carré avec vidage click-clack
 Freistehende wasserhanmischer 1130 mm eckig mit click-clack ablaufgarnitur
 напольный смеситель для раковины 1130 мм квадратный клик-клак клапаном



43 512 ●●●●●●●●

Grifo exento baño/ducha 1150 mm redondo con accesorios
 Floorstanding bath/shower mixer 1150 mm round with accessories
 Mitigeur colonne bain/douche 1150 mm rond avec accessoires
 Freistehende wasserhanmischer bad/dusche 1150 mm rund mit zubehör
 напольный смеситель для ванны 1150 мм круглый с лейкой





43 512 O
 Grifo exento baño/ducha 1150 mm redondo con accesorios
 Floorstanding bath/shower mixer 1150 mm round with accessories



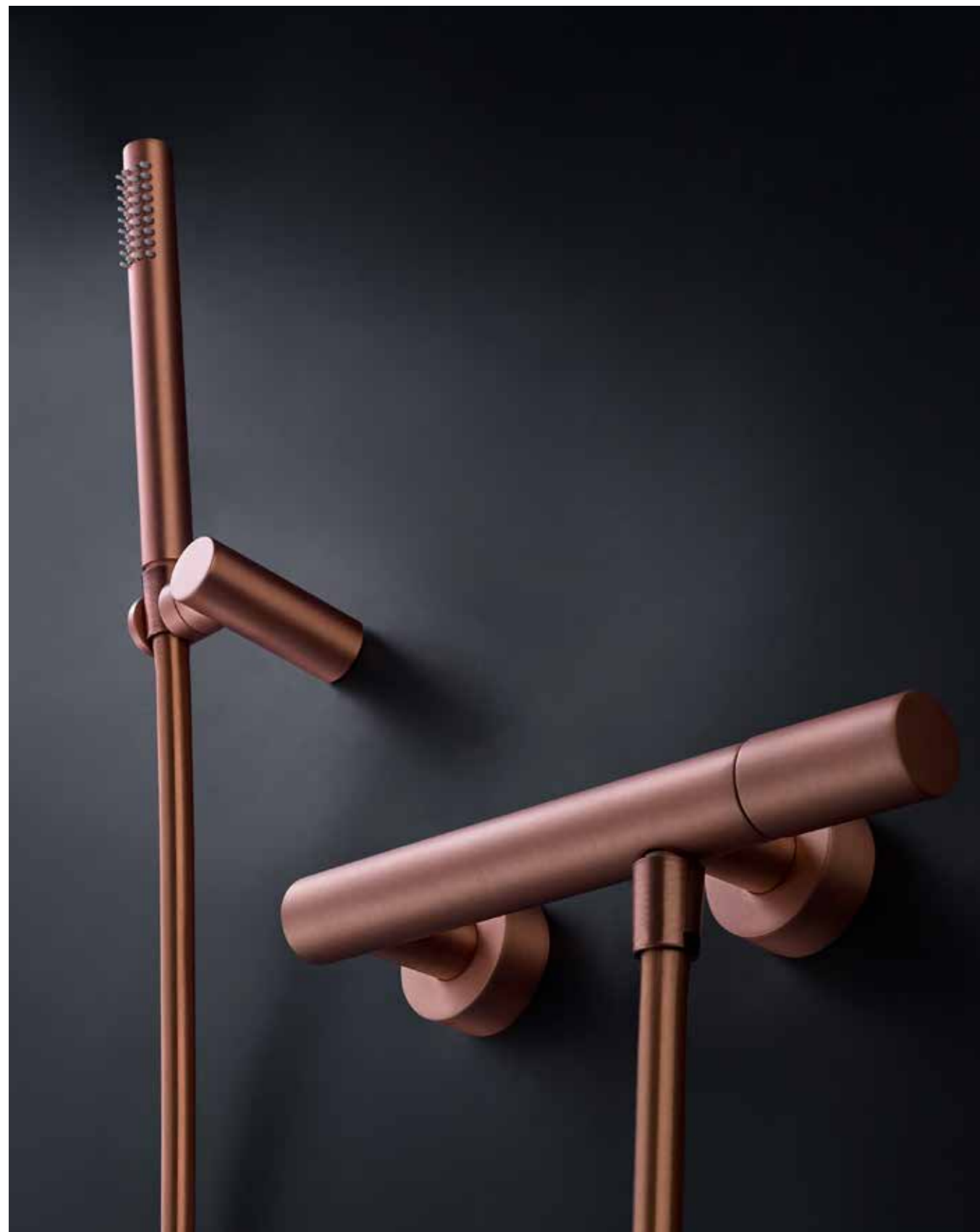
42

CYLINDER

-  **CR** Cromo / Chrome / Chrome / Chrom / Хром
-  **CO** Cobre cepillado mate / Matt brushed copper / Cuivre brossé mat / Gebürstetes Kupfer matt / Брашированная матовая медь
-  **NI** Níquel cepillado mate / Matt brushed nickel / Matt brossé nickel / Matt gebürstetes Nickel / Матовый никелированный никель
-  **BL** Blanco mate / Matt white / Blanche mate / Weisse matte / Белый
-  **NG** Negro mate / Matt black / Noir mate / Schwarz matte / Черная

CYLINDER

La virtud circular.
The circular virtue.

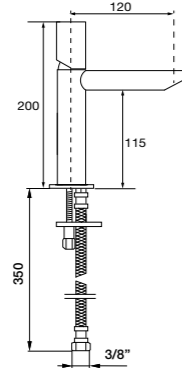


42 015 CO
Monomando ducha con accesorios
Shower mixer with accessories

42 CYLINDER

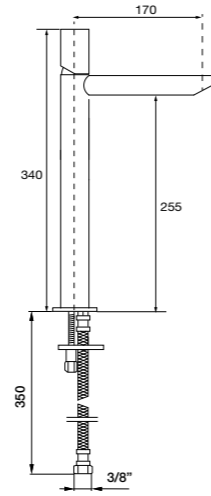


42 002 NI
Monomando lavabo
Wash-basin mixer



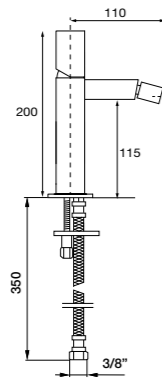
42 002 ●●●●●●●●
 Monomando lavabo
 Wash-basin mixer
 Mitigeur lavabo
 Einhebel waschtischmischer
 Однорычажный Смеситель для раковины

42 004 ●●●●●●●●
 Monomando lavabo válv. desag. click-clack
 Wash-basin mixer with click-clack waste
 Mitigeur lavabo avec vidage click-clack
 Einhebel waschtischmischer click-clack ablauf
 Однорычажный смеситель для раковины с донным клапаном



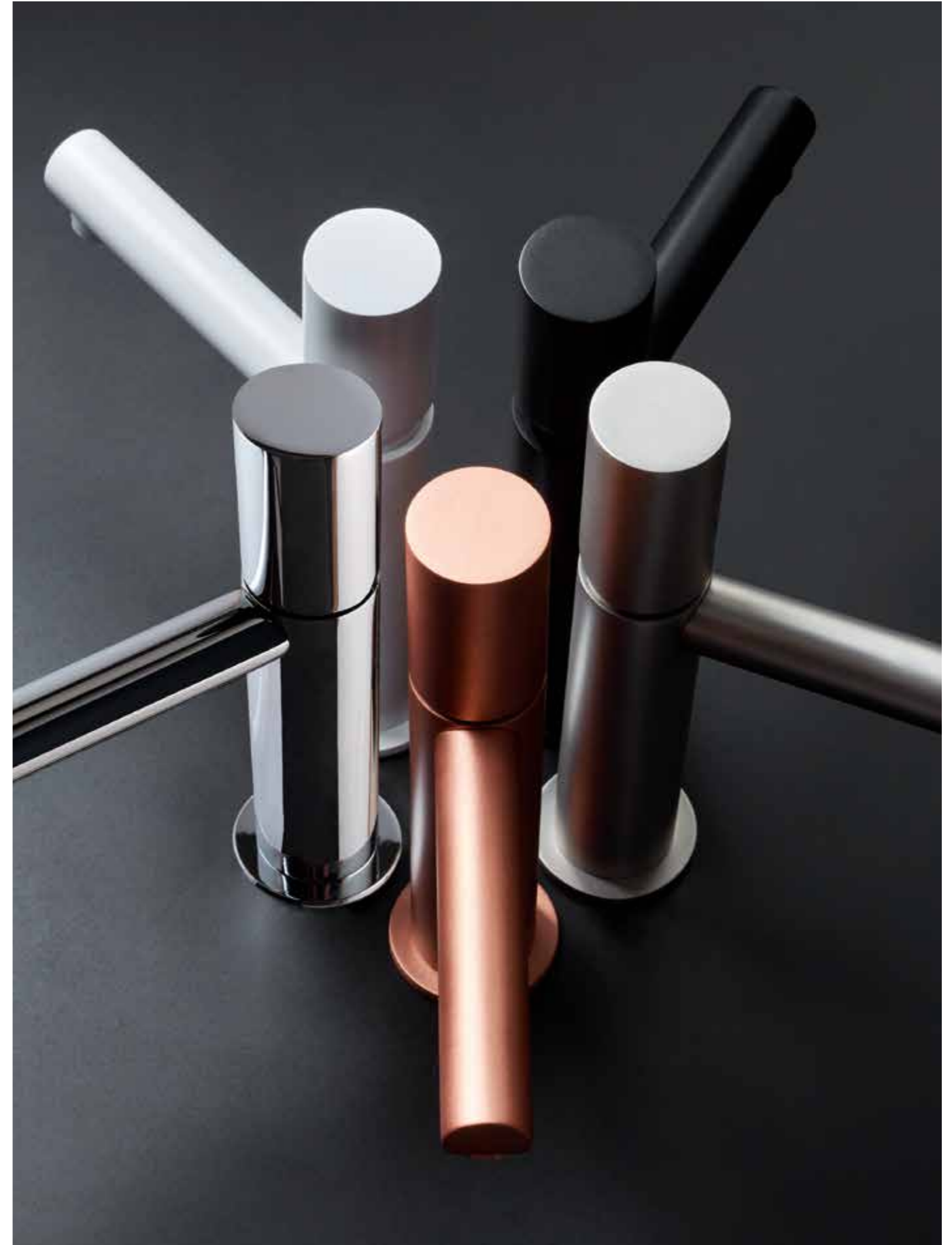
42 102 ●●●●●●●●
 Monomando lavabo alto
 High wash-basin mixer
 Mitigeur lavabo haut
 Einhebel waschtischmischer. Hohemn ausführung
 Однорычажный Смеситель для раковин высокий

42 104 ●●●●●●●●
 Monomando lavabo alto válv. desag. click-clack
 High wash-basin mixer with click-clack waste
 Mitigeur lavabo haut avec vidage click-clack
 Einhebel waschtischmischer. Hohemn ausführung mit click-clack ablauf
 Однорычажный смеситель для раковины высокий с клапаном клик-клак

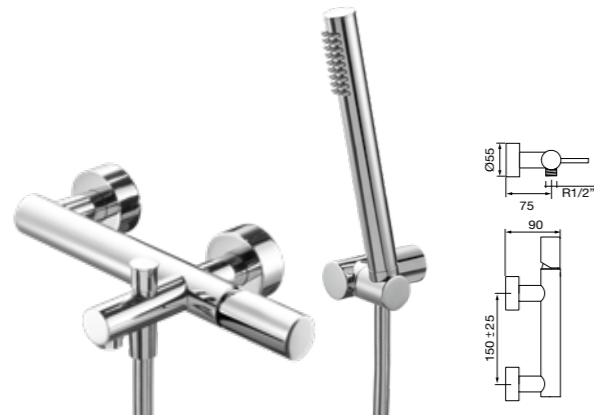


42 009 ●●●●●●●●
 Monomando bidé
 Bidet mixer
 Mitigeur bidet
 Einhebel bidetmischer
 Однорычажный Смеситель для Биде

42 011 ●●●●●●●●
 Monomando bidé válv. desag. click-clack
 Bidet mixer with click-clack waste
 Mitigeur bidet avec vidage click-clack
 Einhebel bidetmischer click-clack ablauf
 Однорычажный смеситель для иде с клапаном клик-клак

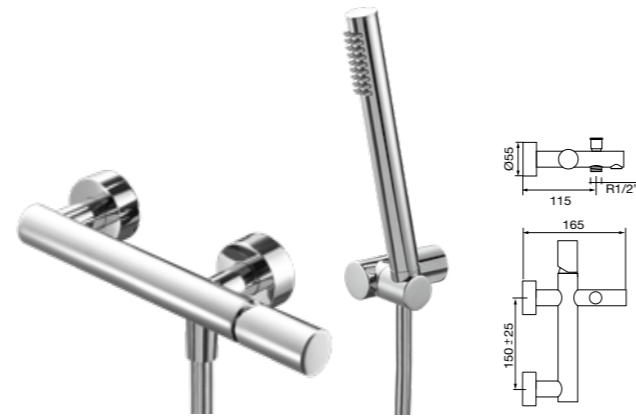


42 002 CR / CO / NI / BL / NG
 Monomando lavabo
 Wash-basin mixer



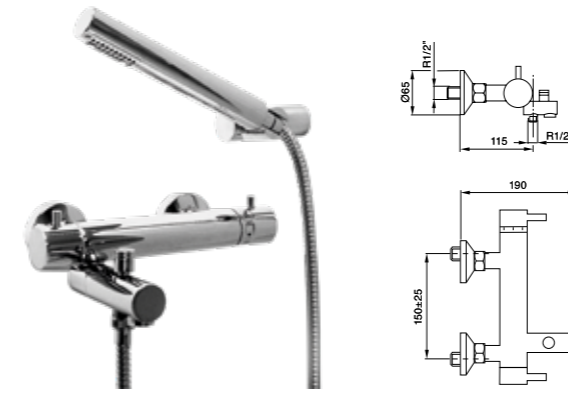
42 012 ●●●●●●●

Monomando baño ducha con accesorios
Bath and shower mixer with accessories
Mitigeur bain-douche avec accessoires
Einhebel wannen und duschmischer
Смеситель ванна / душ настенного монтажа с аксессуарами



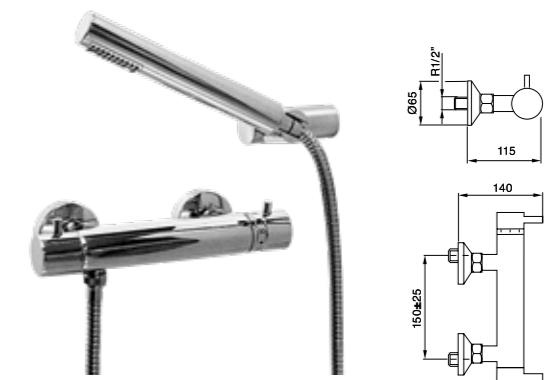
42 015 ●●●●●●●

Monomando ducha con accesorios
Shower mixer with accessories
Mitigeur douche avec ensemble de douche
Einhebel duschmischer
Смеситель для душа настенного монтажа с аксессуарами



43 212 ●●●●●●●

Batería termostática baño ducha con accesorios
Thermostatic bath shower with accessories
Mitigeur thermostatique bain-douche avec accessoires
Wannen und dusch thermostat batterie mit zuberhör
Смеситель термостат ванна / душ с аксессуарами



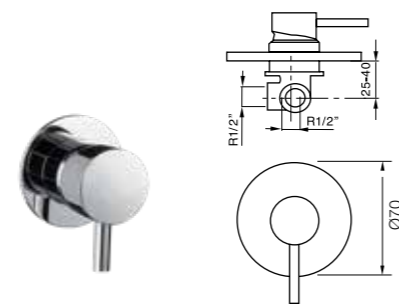
43 215 ●●●●●●●

Batería termostática ducha con accesorios
Thermostatic shower with accessories
Thermostatique mitigeur douche avec accessoires
Dusch thermostat batterie mit zuberhör
Смеситель для душа с аксессуарами



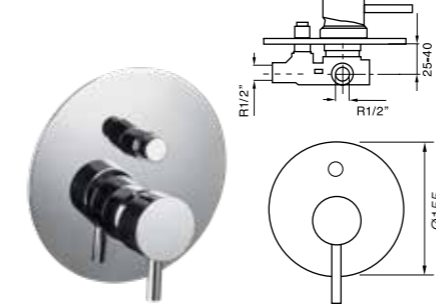
42 302 ●●●●●●●

Monomando lavabo empotrado
Built-in single-lever wash-basin mixer
Mitigeur lavabo mural à encastrer
Unterputz Einhebel wannenmischer
Однорычажный смеситель для раковины настенный встроенный



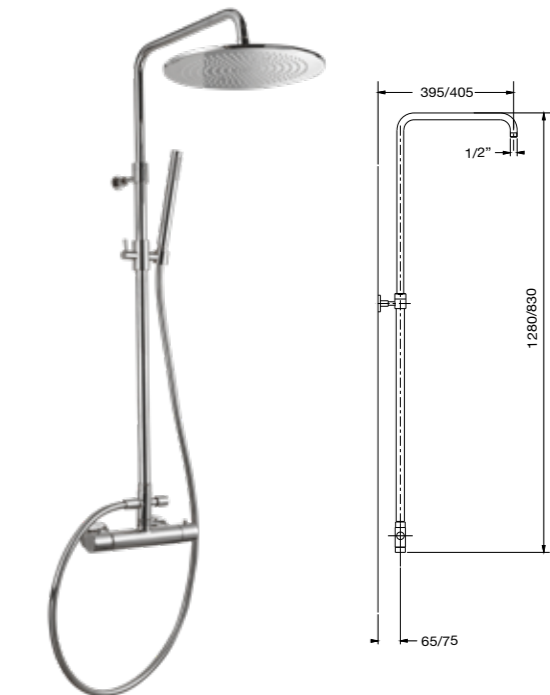
43 315 ●●●●●●●

Monomando empotrar ducha
Built-in shower mixer
Ensemble douche à encastrer
Unterputz duschmischer
Встроенный термостатический смеситель на 1 выход



43 312 ●●●●●●●

Monomando empotrar baño ducha
Built-in bath/shower mixer
Mitigeur bain-douche à encastrer
Unterputz wannen und duschmischer
Однорычажный Смеситель встроенный ванна душ

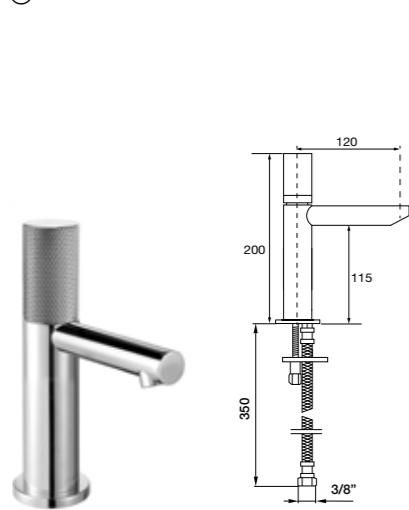


43 415-D300 ●●●●●●●

Conjunto termostático con columna ducha cilíndrica telescópica y rociador D300
Thermostatic and round telescopic shower column unit with showerhead D300
Mitigeur thermostatique et barre de douche ronde télescopique avec pomme de douche D300
Thermostat brausegarnitur runde brausegarniture D300 bewegliche kopfbrause.
Handbrause und brausehalter
Набор термостат с колонкой душа целендр, телескопический распылитель д300

42 304 ●●●●●●●

Monomando lavabo empotrado valv. desag. click-clack
Built-in single-lever wash-basin with click-clack waste
Mitigeur lavabo mural à encastrer avec vidage click-clack
Unterputz Einhebel wannenmischer. click-clack ablauf
Однорычажный смеситель для раковины настенный встроенный с копаном клик-клак

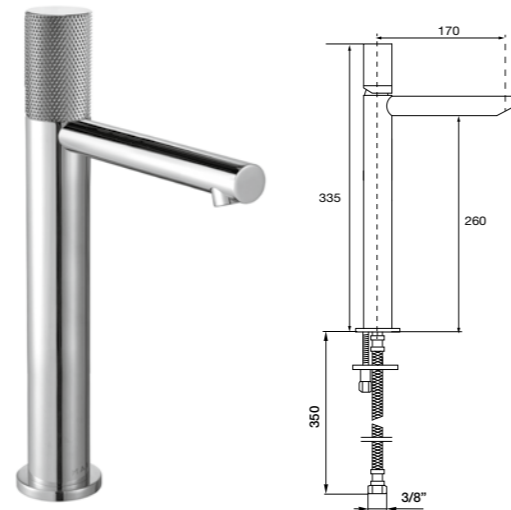


42 002 G1 / G2 ● ●

Monomando lavabo
Wash-basin mixer
Mitigeur lavabo
Einhebel waschtischmischer
Однорычажный Смеситель для раковины

42 004 G1 / G2 ● ●

Monomando lavabo vál. desag. click-clack
Wash-basin mixer with click-clack waste
Mitigeur lavabo avec vidage click-clack
Einhebel waschtischmischer click-clack ablauf
Однорычажный смеситель для раковины с донным клапаном

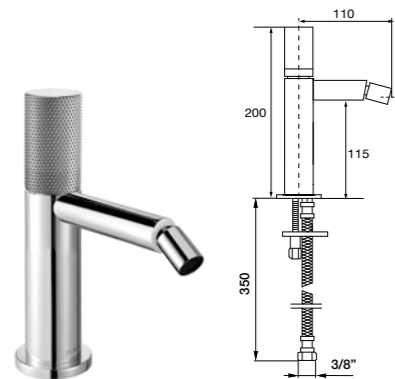


42 102 G1 / G2 ● ●

Monomando lavabo alto
High wash-basin mixer
Mitigeur lavabo haut
Einhebel waschtischmischer. Hohemn ausführung
Однорычажный Смеситель для раковин высокий

42 104 G1 / G2 ● ●

Monomando lavabo alto vál. desag. click-clack
High wash-basin mixer with click-clack waste
Mitigeur lavabo haut avec vidage click-clack
Einhebel waschtischmischer. Hohemn ausführung mit click-clack ablauf
Однорычажный смеситель для раковины высокий с клапаном клик-клак



42 009 G1 / G2 ● ●

Monomando bidé
Bidet mixer
Mitigeur bidet
Einhebel bidetmischer
Однорычажный Смеситель для Биде

42 011 G1 / G2 ● ●

Monomando bidé vál. desag. click-clack
Bidet mixer with click-clack waste
Mitigeur bidet avec vidage click-clack
Einhebel bidetmischer click-clack ablauf
Однорычажный смеситель для биде с клапаном клик-клак



G1



G2



42 002 CR G1
42 002 O G1
42 002 CR G2
Monomando lavabo
Wash-basin mixer



48

KUADRAT

- **CR** Cromo / Chrome / Chrome / Chrom / Хром
- **CO** Cobre cepillado mate / Matt brushed copper / Cuivre brossé mat / Gebürstetes Kupfer matt / Брашированная матовая медь
- **NI** Níquel cepillado mate / Matt brushed nickel / Matt brossé nickel / Matt gebürstetes Nickel / Матовый никелированный никел
- **BL** Blanco mate / Matt white / Blanche mate / Weisse matte / Белый
- **NG** Negro mate / Matt black / Noir mate / Schwarz matte / Черная

KUADRAT

Geometría fluida.
Fluid Geometry.



48 002 CR
Monomando lavabo
Wash-basin mixer



48 002 CR
Monomando lavabo
Wash-basin mixer



48 102 BL 48 102 NG
 Monomando lavabo alto
 High wash-basin mixer

48 002 BL 48 002 NG
 Monomando lavabo
 Wash-basin mixer



48 012 CR
 Monomando baño ducha con accesorios
 Bath and shower mixer with accessories

KUADRAT



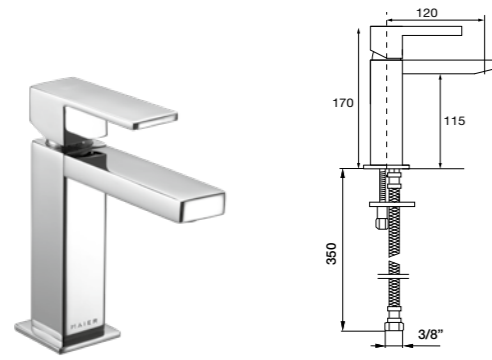
MAIER

48 KUADRAT

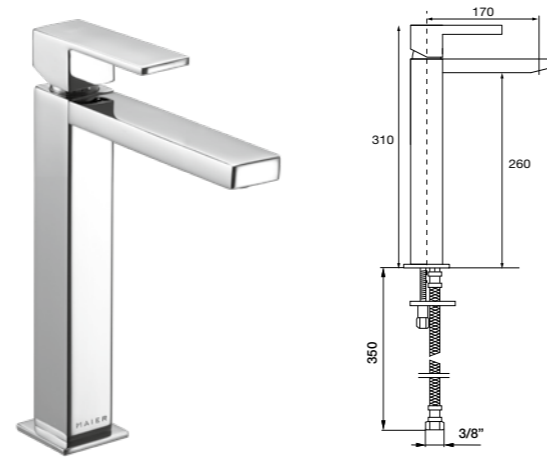


48 012W CR
Monomando baño ducha con accesorios
Bath and shower mixer with accessories

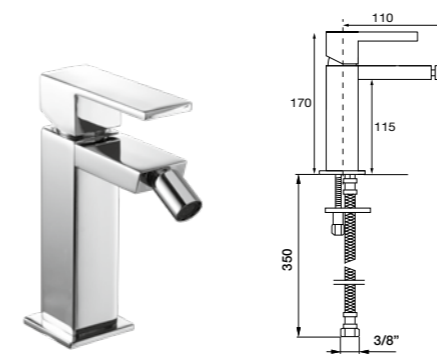
CONTEMPORARY



48 002 ●●●●●●●●
 Monomando lavabo
 Wash-basin mixer
 Mitigeur lavabo
 Einhebel waschtischmischer
 Однорычажный Смеситель для раковины



48 102 ●●●●●●●●
 Monomando lavabo alto
 High wash-basin mixer
 Mitigeur lavabo haut
 Einhebel waschtischmischer. Hohemn ausführung
 Однорычажный Смеситель для раковин высокий



48 009 ●●●●●●●●
 Monomando bidé
 Bidet mixer
 Mitigeur bidet
 Einhebel bidetmischer
 Однорычажный смеситель для биде



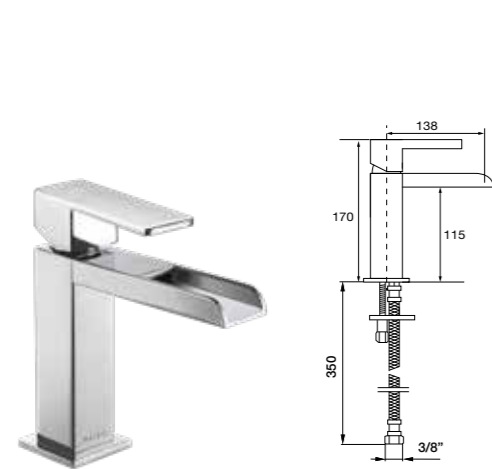
48 302 ●●●●●●●●
 Monomando lavabo empotrado
 Built-in single-lever wash-basin mixer
 Mitigeur lavabo mural à encastrer
 Unterputz Einhebel wannenmischer
 Однорычажный смеситель для раковины настенный встроенный

48 004 ●●●●●●●●
 Monomando lavabo valv. desag. click-clack
 Wash-basin mixer with click-clack waste
 Mitigeur lavabo avec vidage click-clack
 Einhebel waschtischmischer click-clack ablauf
 Однорычажный смеситель для раковины с донным клапаном

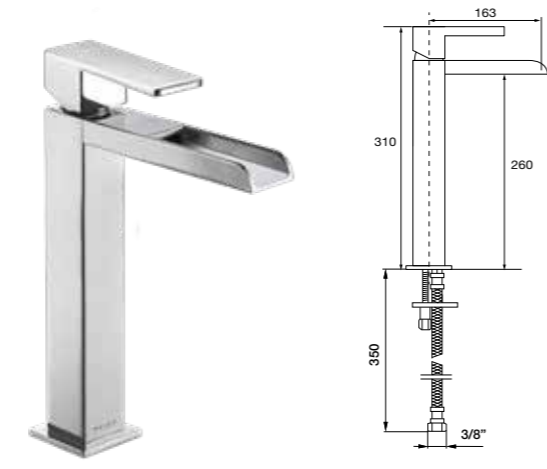
48 104 ●●●●●●●●
 Monomando lavabo alto valv. desag. click-clack
 High wash-basin mixer with click-clack waste
 Mitigeur lavabo haut avec vidage click-clack
 Einhebel waschtischmischer. Hohemn ausführung mit click-clack ablauf
 Однорычажный смеситель для раковины высокий с клапаном клик-клак

48 011 ●●●●●●●●
 Monomando bidé valv. desag. click-clack
 Bidet mixer with click-clack waste
 Mitigeur bidet avec vidage click-clack
 Einhebel bidetmischer click-clack ablauf
 Однорычажный смеситель для биде с клапаном клик-клак

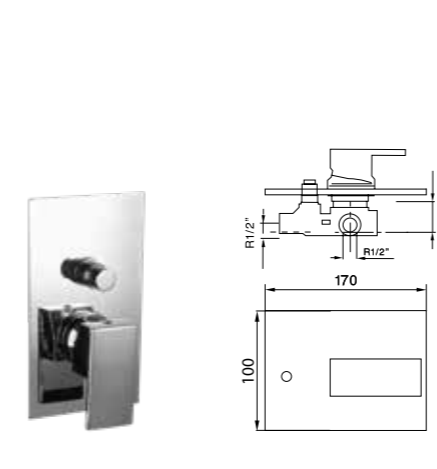
48 304 ●●●●●●●●
 Monomando lavabo empotrado valv. desag. click-clack
 Built-in single-lever wash-basin with click-clack waste
 Mitigeur lavabo mural à encastrer avec vidage click-clack
 Unterputz Einhebel wannenmischer. Click-clack ablauf
 Однорычажный смеситель для раковины настенный встроенный с клапаном клик-клак



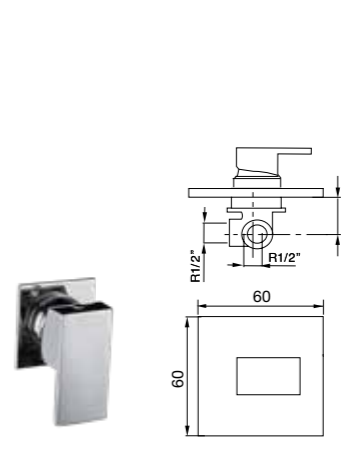
48 002W ●●●●●●●●
 Monomando lavabo cascada
 Wash-basin mixer waterfall
 Mitigeur lavabo cascade
 Einhebel waschtischmischer wasserfall
 Каскадный смеситель на раковину



48 102W ●●●●●●●●
 Monomando lavabo alto cascada
 High wash-basin mixer waterfall
 Mitigeur lavabo haut cascade
 Einhebel waschtischmischer wasserfall hohe ausführung
 Высокий каскадный смеситель на раковину



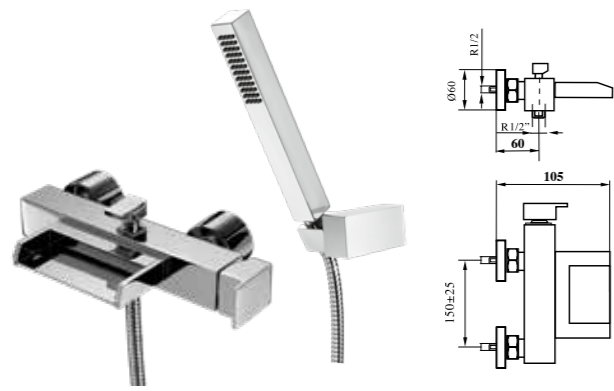
48 312 ●●●●●●●●
 Monomando empotrar baño ducha
 Built-in bath/shower mixer
 Mitigeur bain-douche à encastrer
 Unterputz wannen und duschmischer
 Однорычажный Смеситель встроенный ванна душ



48 315 ●●●●●●●●
 Monomando empotrar ducha
 Built-in shower mixer
 Ensemble douche à encastrer
 Unterputz duschmischer
 Встроенный термостатический смеситель на 1 выход

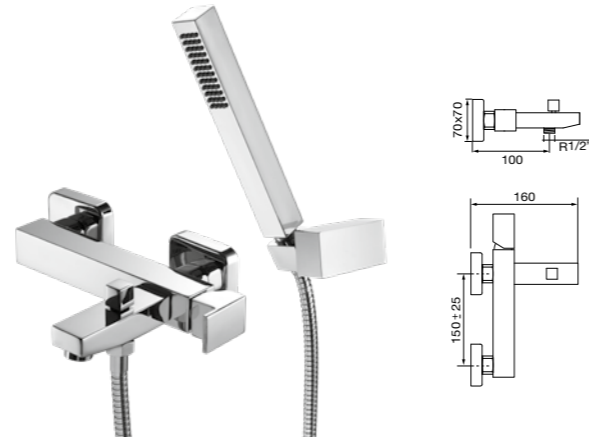
48 004W ●●●●●●●●
 Monomando lavabo cascada valv. desag. click-clack
 Wash-basin mixer waterfall with click-clack waste
 Mitigeur lavabo cascade avec vidage click-clack
 Einhebel waschtischmischer wasserfall mit click-clack ablauf
 Каскадный смеситель на раковину с клапаном слива клик-клак

48 104W ●●●●●●●●
 Monomando lavabo alto cascada valv. desag. click-clack
 High wash-basin mixer waterfall with click-clack waste
 Mitigeur lavabo haut cascade avec vidage click-clack
 Einhebel waschtischmischer wasserfall hohe ausführung mit click-clack ablauf
 Высокий каскадный смеситель на раковину с клапаном слива клик-клак



48 012W ●●●●●●

Monomando baño ducha con accesorios
Bath and shower mixer with accessories
Mitigeur bain-douche avec accessoires
Einhebel wannen und duschmischer
Смеситель ванна / душ настенного монтажа с аксессуарами



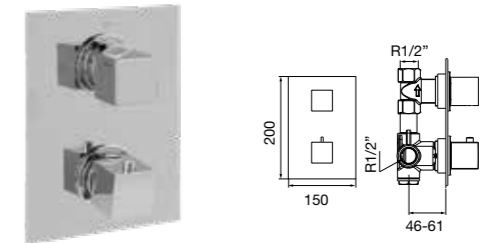
48 012 ●●●●●●

Monomando baño ducha con accesorios
Bath and shower mixer with accessories
Mitigeur bain-douche avec accessoires
Einhebel wannen und duschmischer
Смеситель ванна / душ настенного монтажа с аксессуарами



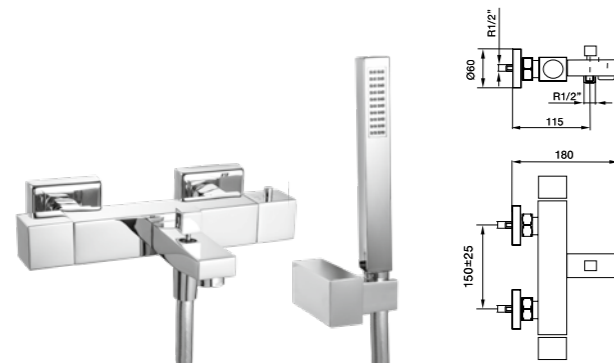
48 015 ●●●●●●

Monomando ducha con accesorios
Shower mixer with accessories
Mitigeur douche avec ensemble de douche
Einhebel duschmischer
Смеситель для душа настенного монтажа с аксессуарами



48 602 / 48 603 ●●●●●●

Termostático baño/ducha empotrar con inversor 2/3 vías
Thermostatic concealed bath & shower with diverter 2/3 ways
Mitigeur thermostatique bain/douche à encastrer avec inverseur 2/3 voies
Thermostat für brause/wannenbatterie mit umstellung 2/3 abgängen
термостатический Смеситель встроенный / душ и ванна / на 2/3 выхода



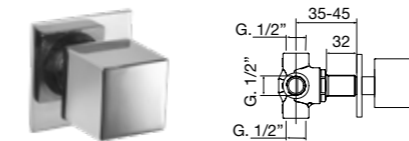
48 212 ●●●●●●

Batería termostática baño ducha con accesorios
Thermostatic bath shower with accessories
Mitigeur thermostatique bain-douche avec accessoires
Wannen und dusch thermostat batterie mit zuberhör
Смеситель термостат ванна / душ с аксессуарами



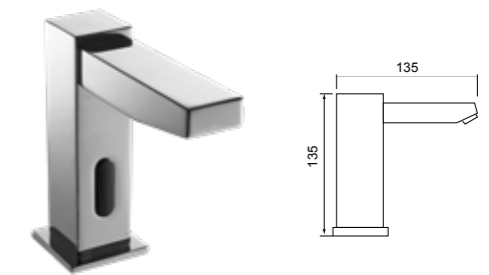
48 215 ●●●●●●

Batería termostática ducha con accesorios
Thermostatic shower with accessories
Thermostatique mitigeur douche avec accessoires
Dusch thermostat batterie mit zuberhör
Смеситель душ с аксессуарами



48 320 / 48 330 / 48 340 ●●●●●●

Distribuidor empotrar 2/3/4 salidas
Built-in diverter 2/3/4 ways
Inverseur 2/3/4 voies à encastrer
2/3/4-wege-umsteller
Встроенный дивертер на 2/3/4 выхода



15 803 ●●●●●●

Grifo electrónico 1 agua
Sensor basin tap cold water
Robinet électronique sur plage 1 eau
Berührungslose elektronische waschtischarmatur
Смеситель с инфракрасным датчиком включения, только холодная вода

15 804 ●●●●●●

Grifo electrónico 2 aguas
Sensor basin tap cold and hot water
Robinet électronique sur plage froid et chaud
Berührungslose elektronische mischwaschtischarmatur
Смеситель с инфракрасным датчиком включения, холодная и горячая вода

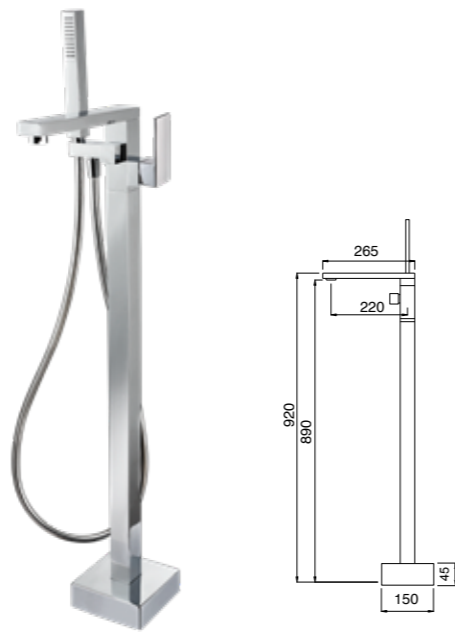


48 502 ●●●●●●●●●●

Grifo exento lavabo 1070 mm cuadrado
 Floorstanding washbasin mixer 1070 mm square
 Mitigeur colonne lavabo 1070 mm carré
 Freistehende wasserhanmischer 1070 mm eckig
 Напольный смеситель для раковины 1070 мм квадратный

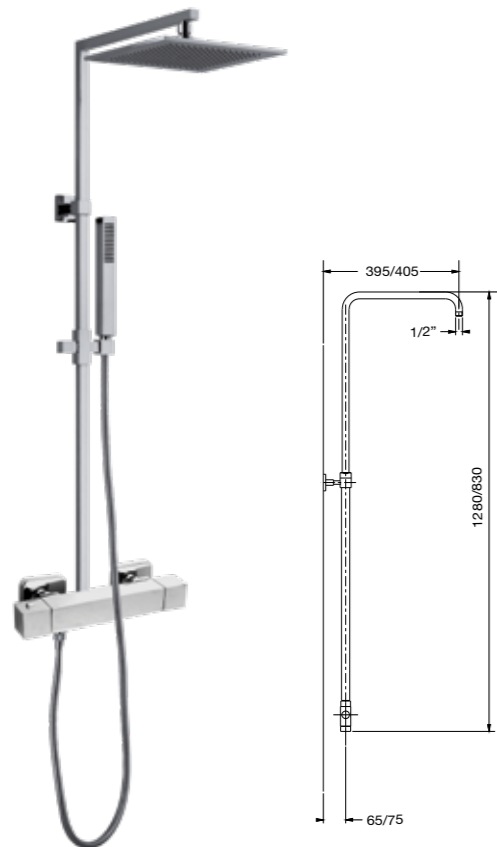
48 504 ●●●●●●●●●●

Grifo exento lavabo 1070 cuadrado con válvula click-clack
 Floorstanding washbasin mixer 1070 mm square with click-clack waste
 Mitigeur colonne lavabo 1070 mm carré avec vidage click-clack
 Freistehende wasserhanmischer 1070 mm eckig mit click-clack ablaufgarnitur
 напольный смеситель для раковины 1070 мм квадратный клик-клак клапаном



48 512 ●●●●●●●●●●

Grifo exento baño/ducha 920 mm cuadrado con accesorios
 Floorstanding bath/shower mixer 920 mm square with accessories
 Mitigeur colonne bain/douche 920 mm carré avec accessoires
 Freistehende wasserhanmischer bad/dusche 920 mm eckig mit zubehör
 Напольный смеситель для ванны 920 мм квадратный с лейкой



48 415-K300 ●●

Conjunto termostático con columna ducha cuadrada telescópica y rociador K300
 Thermostatic and square telescopic shower column unit with showerhead K300
 Mitigeur thermostatique et barre de douche carré télescopique avec pomme de douche K300
 Thermostat brausegarnitur. Quadrat brausegarniture K300 bewegliche kopfbrause.
 Handbrause und brausehalter
 Набор термостат с колонной душа квадрат телескопический распылитель K300



48 520 ●●

Grifo exento baño/ducha 900 mm cuadrado caño cascada con accesorios
 Floorstanding bath/shower mixer 900 mm square cascade spout with accessories
 Mitigeur colonne bain/douche 900 mm carré bec cascade avec accessoires
 Freistehende wasserhanmischer bad/dusche 900 mm eckig mit kaskade und zubehör
 Напольный смеситель для ванны 900 мм квадратный с лейкой и изливом каскад








48 520 CR
 Grifo exento baño/ducha 900 mm cuadrado caño cascada con accesorios
 Floorstanding bath/shower mixer 900 mm square cascade spout with accessories



49

KUB

-  **CR** Cromo / Chrome / Chrome / Chrom / Хром
-  **CO** Cobre cepillado mate / Matt brushed copper / Cuivre brossé mat / Gebürstetes Kupfer matt / Брашированная матовая медь
-  **NI** Níquel cepillado mate / Matt brushed nickel / Matt brossé nickel / Matt gebürstetes Nickel / Матовый никелированный никель
-  **BL** Blanco mate / Matt white / Blanche mate / Weisse matte / Белый
-  **NG** Negro mate / Matt black / Noir mate / Schwarz matte / Черная

KUB

El sólido perfecto.
The perfect solid.



49 002 CR
Monomando lavabo
Wash-basin mixer

MAIER

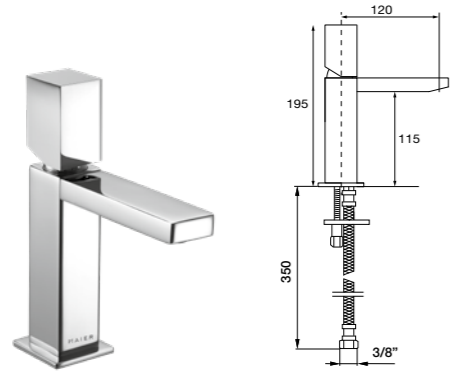
49 KUB



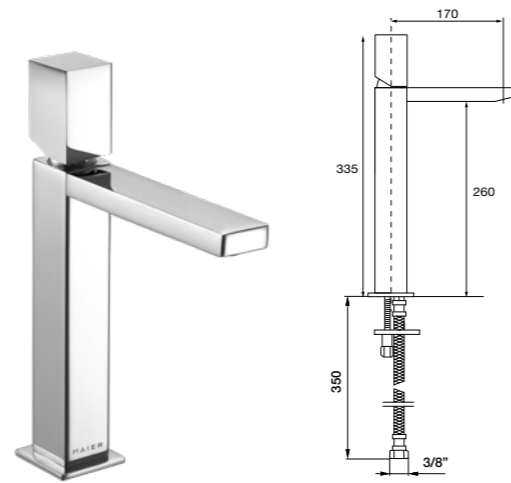
49 015 NI
Monomando ducha con accesorios
Shower mixer with accessories

198 — 199

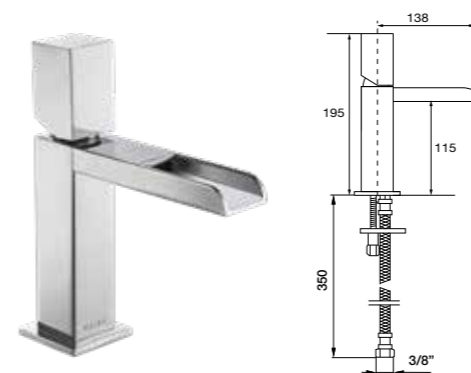
CONTEMPORARY



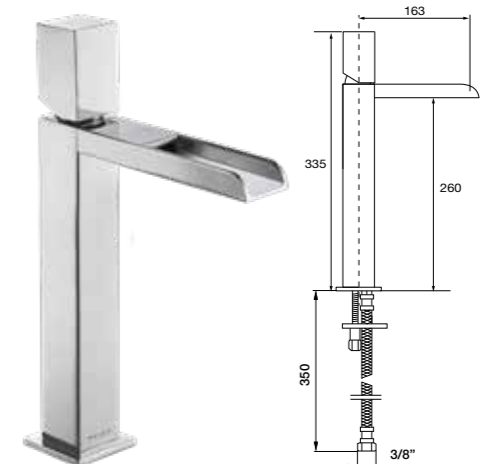
49 002 ●●●●●●●●
 Monomando lavabo
 Wash-basin mixer
 Mitigeur lavabo
 Einhebel waschtischmischer
 Однорычажный Смеситель для раковины



49 102 ●●●●●●●●
 Monomando lavabo alto
 High wash-basin mixer
 Mitigeur lavabo haut
 Einhebel waschtischmischer. Hohemn ausführung
 Однорычажный Смеситель для раковин высокий



49 002W ●●●●●●●●
 Monomando lavabo cascada
 Wash-basin mixer waterfall
 Mitigeur lavabo cascade
 Einhebel waschtischmischer wasserfall
 Каскадный смеситель на раковину



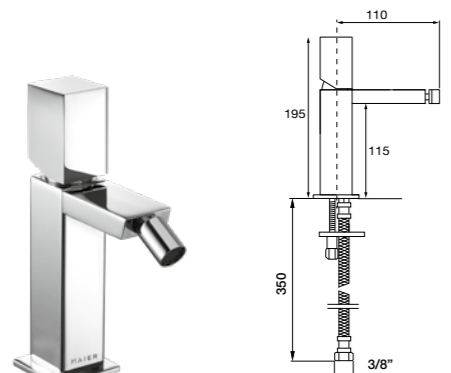
49 102W ●●●●●●●●
 Monomando lavabo alto cascada
 High wash-basin mixer waterfall
 Mitigeur lavabo haut cascade
 Einhebel waschtischmischer wasserfall hohe ausführung
 Высокий каскадный смеситель на раковину

49 004 ●●●●●●●●
 Monomando lavabo válv. desag. click-clack
 Wash-basin mixer with click-clack waste
 Mitigeur lavabo avec vidage click-clack
 Einhebel waschtischmischer click-clack ablauf
 Однорычажный смеситель для раковины с донным клапаном

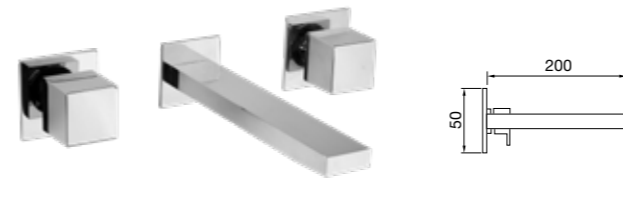
49 104 ●●●●●●●●
 Monomando lavabo alto válv. desag. click-clack
 High wash-basin mixer with click-clack waste
 Mitigeur lavabo haut avec vidage click-clack
 Einhebel waschtischmischer. Hohemn ausführung mit click-clack ablauf
 Однорычажный смеситель для раковины высокий с клапаном клик-клак

49 004W ●●●●●●●●
 Monomando lavabo válv. desag. click-clack
 Wash-basin mixer with click-clack waste
 Mitigeur lavabo avec vidage click-clack
 Einhebel waschtischmischer click-clack ablauf
 Однорычажный смеситель для раковины с донным клапаном

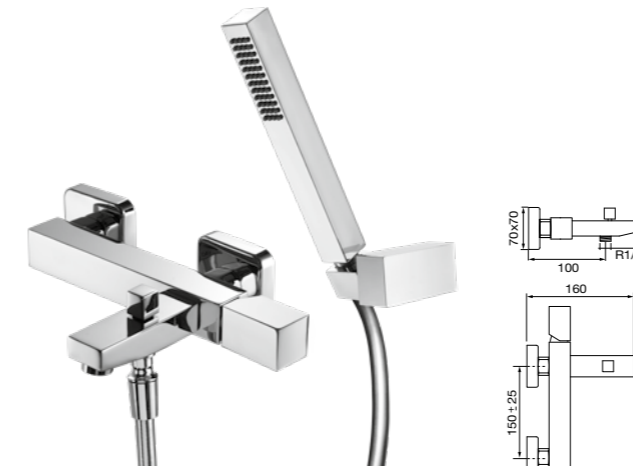
49 104W ●●●●●●●●
 Monomando lavabo alto cascada válv. desag. click-clack
 High wash-basin mixer waterfall with click-clack waste
 Mitigeur lavabo haut cascade avec vidage click-clack
 Einhebel waschtischmischer wasserfall hohe ausführung mit click-clack ablauf
 Высокий каскадный смеситель на раковину с клапаном слива клик-клак



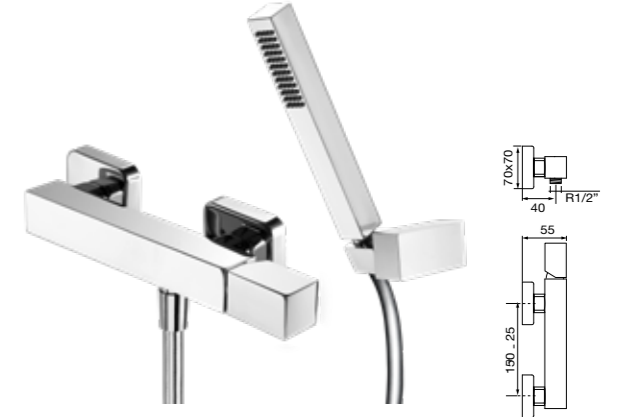
49 009 ●●●●●●●●
 Monomando bidé
 Bidet mixer
 Mitigeur bidet
 Einhebel bidetmischer
 Однорычажный Смеситель для Биде



49 305 ●●●●●●●●
 Bimando lavabo empotrado
 Concealed 3-hole wash basin mixer
 Mélangeur de lavabo 3 trous à encastrer
 Unterputz 3-Loch Waschtischmischer
 Встроенный смеситель для раковины на 3 отверстия



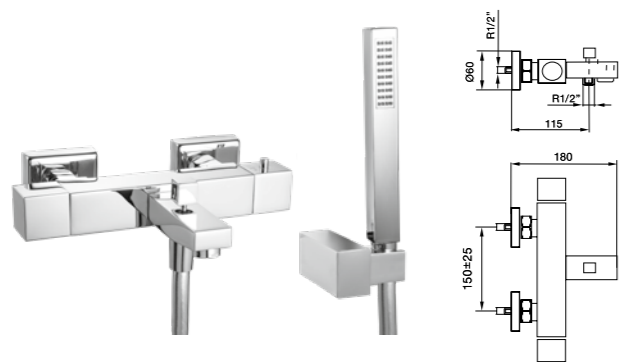
49 012 ●●●●●●●●
 Monomando baño ducha con accesorios
 Bath and shower mixer with accessories
 Mitigeur bain-douche avec accessoires
 Einhebel wannen und duschmischer
 Смеситель ванна / душ настенного монтажа с аксессуарами



49 015 ●●●●●●●●
 Monomando ducha con accesorios
 Shower mixer with accessories
 Mitigeur douche avec ensemble de douche
 Einhebel duschmischer
 Смеситель для душа настенного монтажа с аксессуарами

49 011 ●●●●●●●●
 Monomando bidé válv. desag. click-clack
 Bidet mixer with click-clack waste
 Mitigeur bidet avec vidage click-clack
 Einhebel bidetmischer click-clack ablauf
 Однорычажный смеситель для иде с клапаном клик-клак

49 307 ●●●●●●●●
 Bimando lavabo empotrado válv. desag. click-clack
 Concealed 3-hole wash basin mixer with click-clack waste
 Mélangeur de lavabo 3 trous à encastrer avec vidage click-clack
 Unterputz 3-Loch Waschtischmischer mit click-clack Ablaufgarnitur
 Встроенный смеситель для раковины на 3 отверстия со сливом click-clack



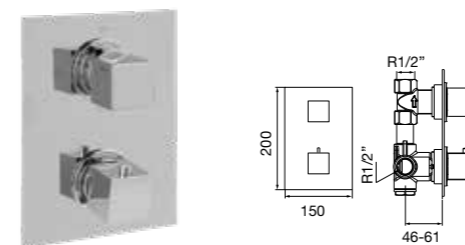
48 212 ●●●●●●

Batería termostática baño ducha con accesorios
Thermostatic bath shower with accessories
Mitigeur thermostatique bain-douche avec accessoires
Wannen und dusch thermostat batterie mit zuberhör
Смеситель термостат ванна / душ с аксессуарами



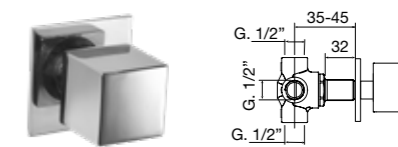
48 215 ●●●●●●

Batería termostática ducha con accesorios
Thermostatic shower with accessories
Mitigeur thermostatique mitigeur douche avec accessoires
Dusch thermostat batterie mit zuberhör
Смеситель душ с аксессуарами



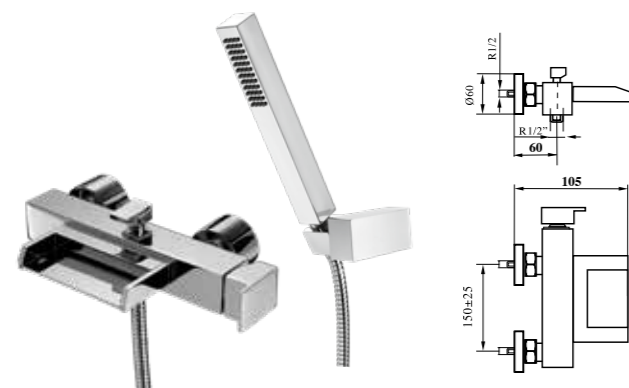
48 602 / 48 603 ●●●●●●

Termostático baño/ducha empotrar con inversor 2/3 vías
Thermostatic concealed bath & shower with diverter 2/3 ways
Mitigeur thermostatique bain/douche à encastrer avec inverseur 2/3 vois
Thermostat für brause/wannenbatterie mit umstellung 2/3 abgängen
термостатический Смеситель встроенный / душ и ванна / на 2/3 выхода



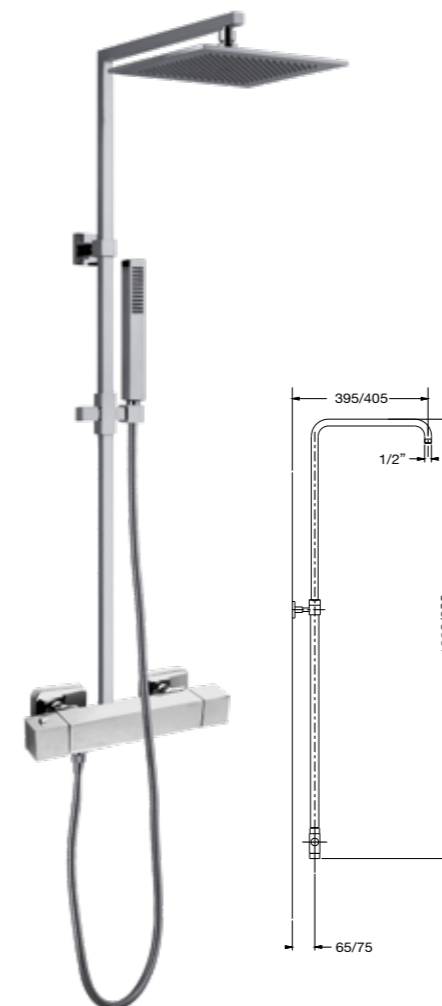
48 320 / 48 330 / 48 340 ●●●●●●

Distribuidor empotrar 2/3/4 salidas
Built-in diverter 2/3/4 ways
Inverseur 2/3/4 voies à encastrer
2/3/4-wege-umsteller
Встроенный дивертер на 2/3/4 выхода



48 012W ●●

Monomando baño ducha con accesorios
Bath and shower mixer with accessories
Mitigeur bain-douche avec accessoires
Einhebel wannen und duschmischer
Смеситель ванна / душ настенного монтажа с аксессуарами



48 415-K200 ●●

Conjunto termostático con columna ducha cuadrada telescópica y rociador K200
Thermostatic and square telescopic shower column unit with showerhead K200
Mitigeur thermostatique et barre de douche carré télescopique avec pomme de douche K200
Thermostat brausegarnitur. Quadrat brausegarniture K200 bewegliche kopfbrause.
Handbrause und brausehalter
Набор термостат с колонкой душа квадрат, телескопический распылитель K200

48 415-K300 ●●

Conjunto termostático con columna ducha cuadrada telescópica y rociador K300
Thermostatic and square telescopic shower column unit with showerhead K300
Mitigeur thermostatique et barre de douche carré télescopique avec pomme de douche K300
Thermostat brausegarnitur. Quadrat brausegarniture K300 bewegliche kopfbrause.
Handbrause und brausehalter
Набор термостат с колонной душа квадрат телескопический распылитель K300



40

MAXIMA

MAXIMA

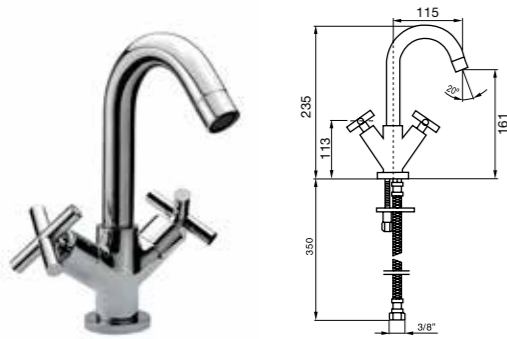
Largo camino a la precisión.
Long road to accuracy.



40 002 NG
Monobloc lavabo
Single-hole wash-basin mixer

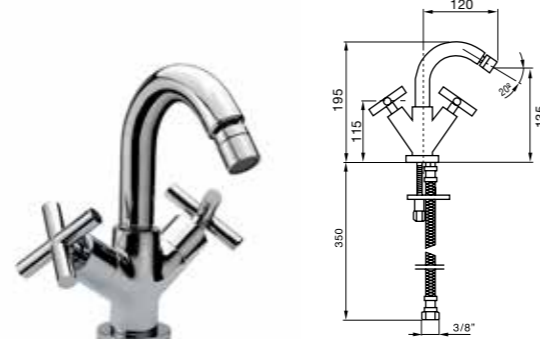


40 002 NG
Monobloc lavabo
Single-hole wash-basin mixer



40 002

Monobloc lavabo
Single-hole wash-basin mixer
Mélangeur lavabo monotrou
1-loch-zweiggriff-waschtischbatterie
Смеситель для раковины



40 009

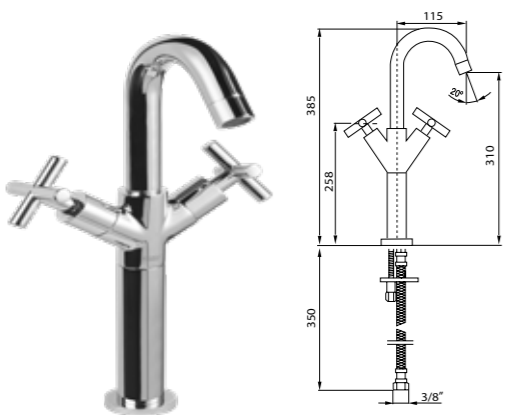
Monobloc bidé
Single-hole bidet
Mélangeur bidet
Bidetbatterie
Смеситель для Биде

40 004

Monobloc lavabo válv. desag. click-clack
Single-hole wash-basin set with click-clack waste
Mélangeur lavabo avec vidage click-clack
Waschtischbatterie. Click-clack ablauf
Смеситель для раковины с клапаном клик-клак

40 011

Monobloc bidé válv. desag. click-clack
Single-hole bidet set with click-clack waste
Mélangeur bidet avec vidage click-clack
Bidetbatterie. Click-clack ablauf
Смеситель для биде с клапаном клик-клак



40 102

Monobloc lavabo alto
Single-hole high wash-basin
Mélangeur lavabo haut monotrou
1-loch-zweiggriff-waschtischbatterie hoher
Высокий смеситель для раковины



40 302

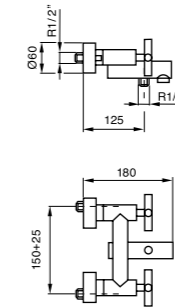
Bimando lavabo empotrado
Concealed 3-hole wash basin mixer
Mélangeur de lavabo 3 trous à encastrer
Unterputz 3-Loch Waschtischmischer
Встроенный смеситель для раковины на 3 отверстия

40 104

Monobloc lavabo alto válv. desag. click-clack
Single-hole high wash-basin set with click-clack waste
Mélangeur lavabo haut monotrou avec vidage click-clack
1-loch-zweiggriff-waschtischbatterie hoher mit click-clack ablauf
Высокий смеситель для раковины с клапаном клик-клак

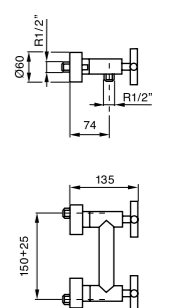
40 304

Bimando lavabo empotrado válv. desag. click-clack
Concealed 3-hole wash basin mixer with click-clack waste
Mélangeur de lavabo 3 trous à encastrer avec vidage click-clack
Unterputz 3-Loch Waschtischmischer mit click-clack Ablaufgarnitur
Встроенный смеситель для раковины на 3 отверстия со сливом click-clack



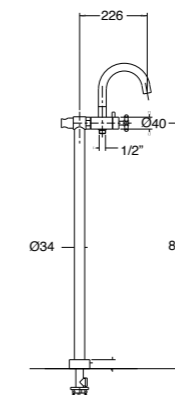
40 012

Grupo baño ducha con accesorios
Wall mounted bath/shower mixer with accessories
Mélangeur bain-douche avec accessoires
Wannen und dusch batterie mit zuberhör
Смеситель ванна / душ настенного монтажа с аксессуарами



40 015

Grupo ducha con accesorios
Shower mixer with accessories
Mélangeur douche avec ensemble de douche
Dusch batterie mit zuberhör
Смеситель для душа настенного монтажа с аксессуарами



40 512

Grupo baño ducha con columnas suelo de 800 mm
Bath shower group with floor-standing columns of 800 mm
Mélangeur bain-douche sur colonnes de 800 mm
Wannen batterie mit 800 mm hohen boden anschluss, handbrause und flexiblen schlauch
Смеситель ванна / душ с напольными колоннами 800 mm



maier
FLOWING WATER

58

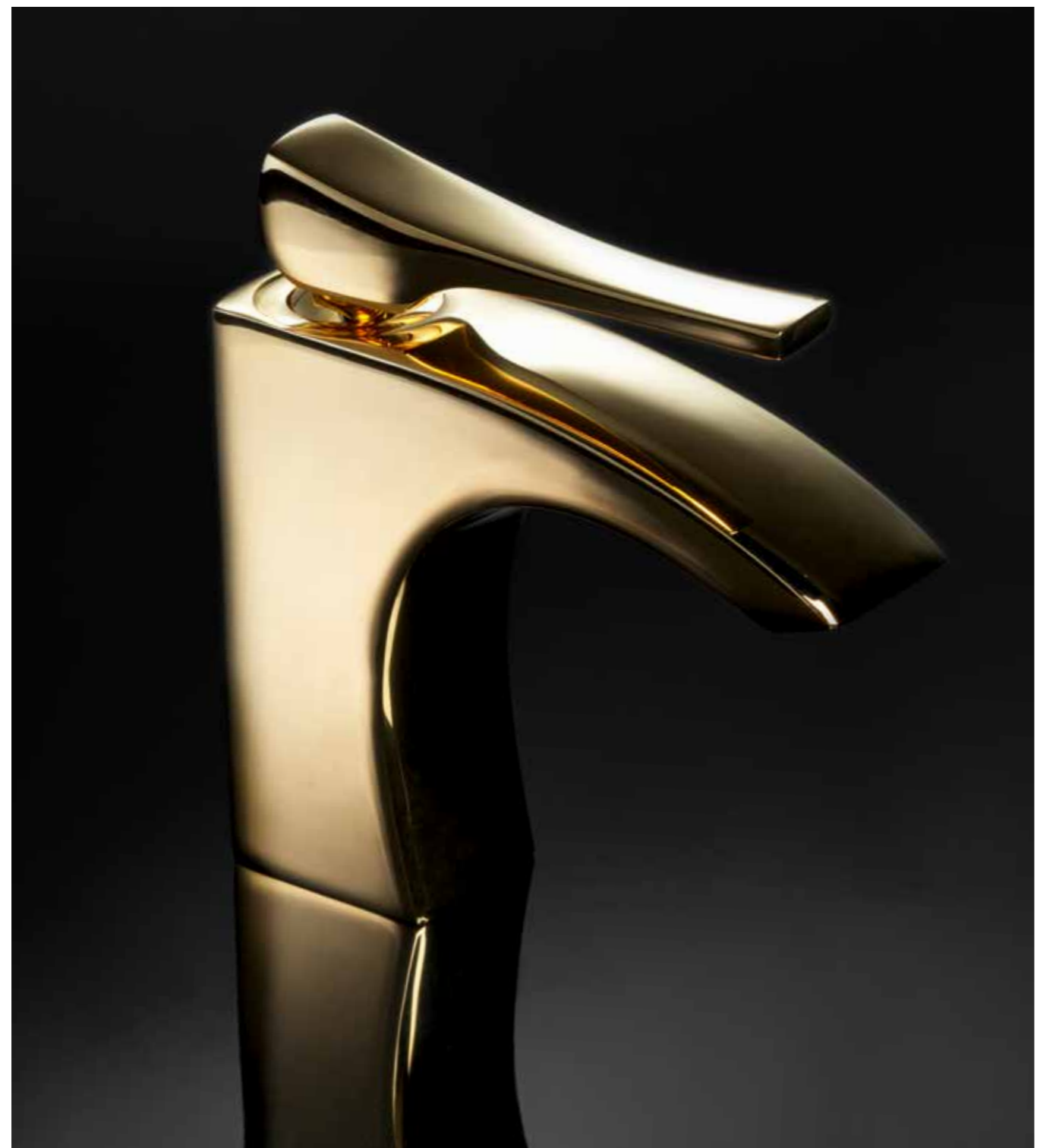
SKIP

- CR Cromo / Chrome / Chrome / Chrom / Хром
- O Oro / Gold / Or / Gold / Золото
- OC Oro cepillado / Brushed gold / Or bressé / Gebürstetes gold/ Щетка золото

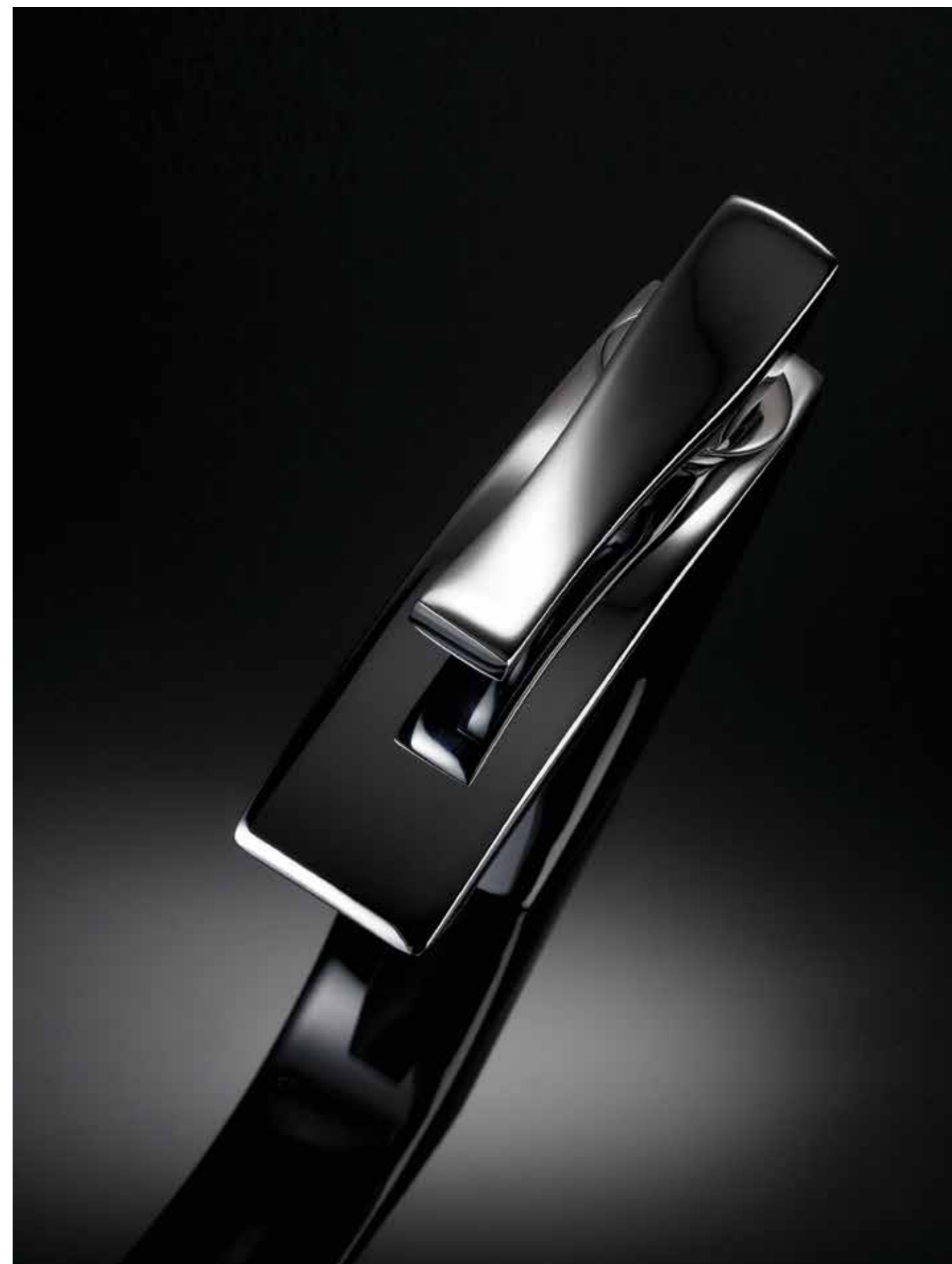
SKIP

La armonía de la curva. Un diseño sensual dibujado con pulso firme. La frescura de sus líneas. La belleza de lo sobrio. Los elementos que distinguen una colección que desprende magia discretamente.

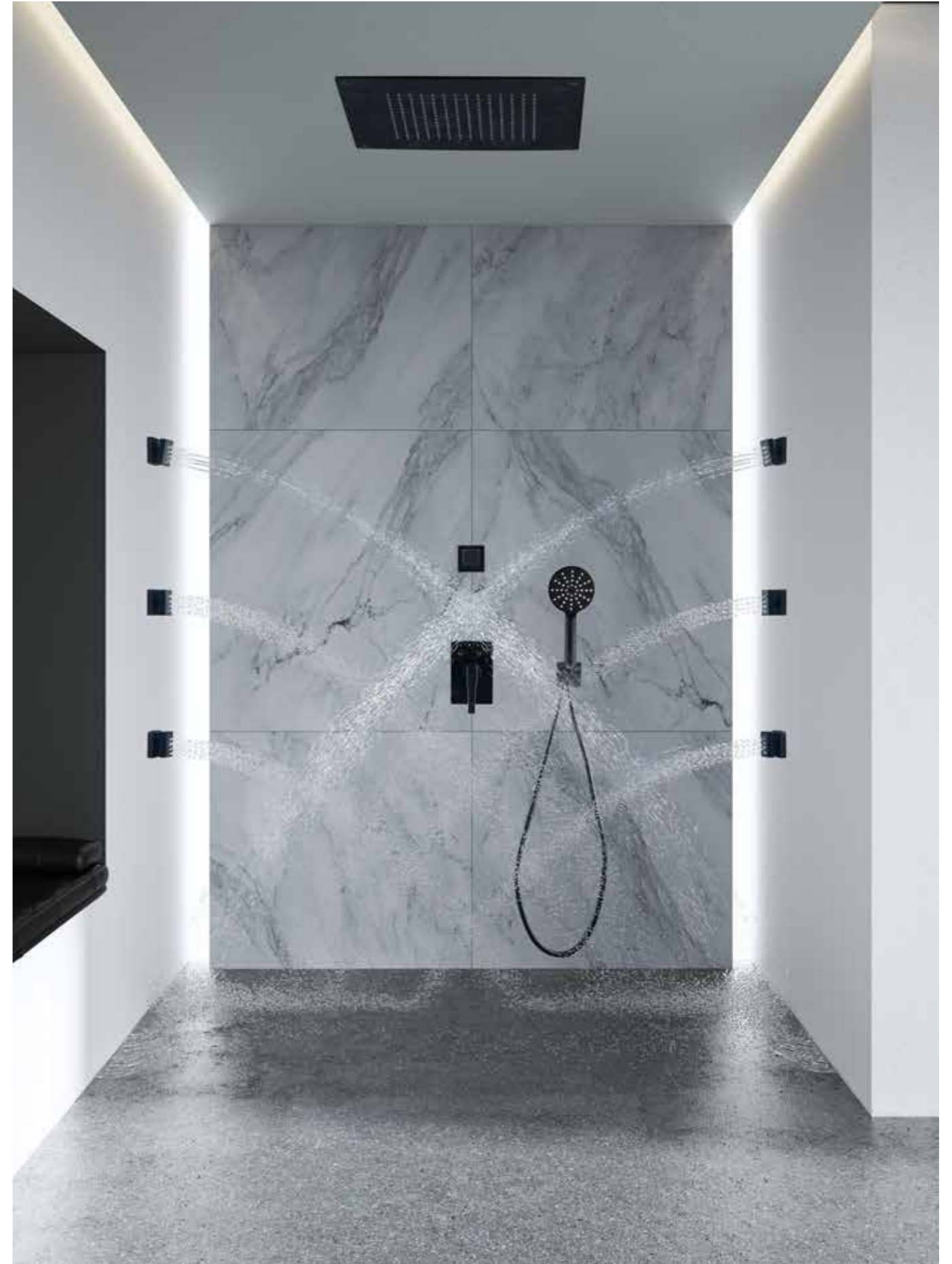
The harmony of the curve. A sensual design drawn with steady pulse. The freshness of its shapes. The beauty of the sober. The elements that distinguish a collection which discreetly detaches magic.

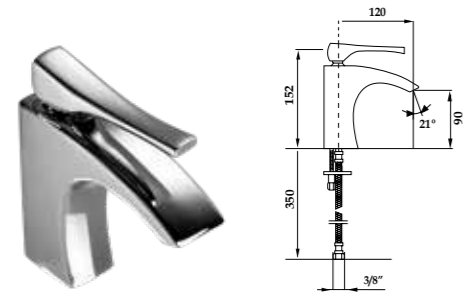


58 002 O
Monomando lavabo
Wash-basin mixer



58 002 CR
Monomando lavabo
Wash-basin mixer



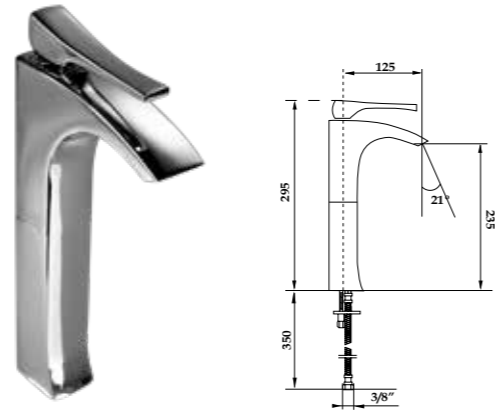


58 002 ● ● ●

Monomando lavabo
Wash-basin mixer
Mitigeur lavabo
Einhebel waschtischmischer
Однорычажный Смеситель для раковины

58 004 ● ● ●

Monomando lavabo válv. desag. click-clack
Wash-basin mixer with click-clack waste
Mitigeur lavabo avec vidage click-clack
Einhebel waschtischmischer click-clack ablauf
Однорычажный смеситель для раковины с клапаном клик-клак



58 102 ● ● ●

Monomando lavabo alto
High wash-basin mixer
Mitigeur lavabo haut
Einhebel waschtischmischer. Hohemn ausführung
Однорычажный Смеситель для раковин высокие

58 104 ● ● ●

Monomando lavabo alto válv. desag. click-clack
High wash-basin mixer with click-clack waste
Mitigeur lavabo haut avec vidage click-clack
Einhebel waschtischmischer. Hohemn ausführung mit click-clack ablauf
Однорычажный смеситель для раковины высокие с клапаном клик-клак

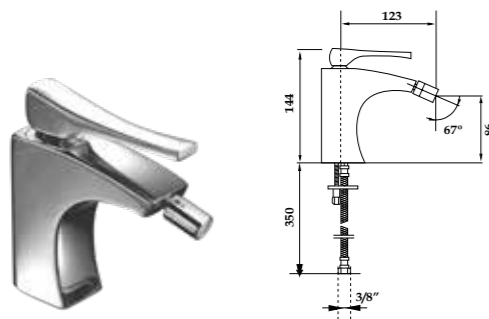


58 302 ● ● ●

Monomando lavabo empotrado
Built-in single-lever wash-basin mixer
Mitigeur lavabo mural à encastrer
Unterputz Einhebel wannenmischer
Однорычажный смеситель для раковины настенный встроенный

58 304 ● ● ●

Monomando lavabo empotrado válv. desag. click-clack
Built-in single-lever wash-basin with click-clack waste
Mitigeur lavabo mural à encastrer avec vidage click-clack
Unterputz Einhebel wannenmischer. Click-clack ablauf
Однорычажный смеситель для раковины настенный встроенный с клапаном клик-клак

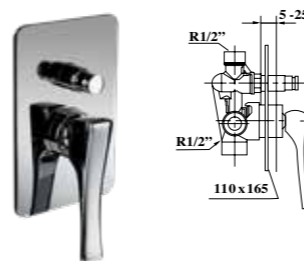


58 009 ● ● ●

Monomando bidé
Bidet mixer
Mitigeur bidet
Einhebel bidetmischer
Однорычажный смеситель для биде

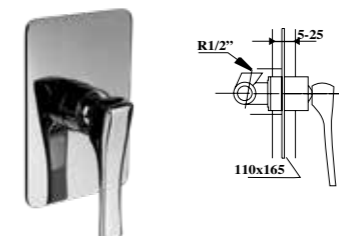
58 011 ● ● ●

Monomando bidé válv. desag. click-clack
Bidet mixer with click-clack waste
Mitigeur bidet avec vidage click-clack
Einhebel bidetmischer click-clack ablauf
Однорычажный смеситель для биде с клапаном клик-клак



58 312 ● ● ●

Monomando empotrar baño ducha
Built-in bath/shower mixer
Mitigeur bain-douche à encastrer
Unterputz wannen und duschmischer
Однорычажный Смеситель встроенный ванна душ



58 315 ● ● ●

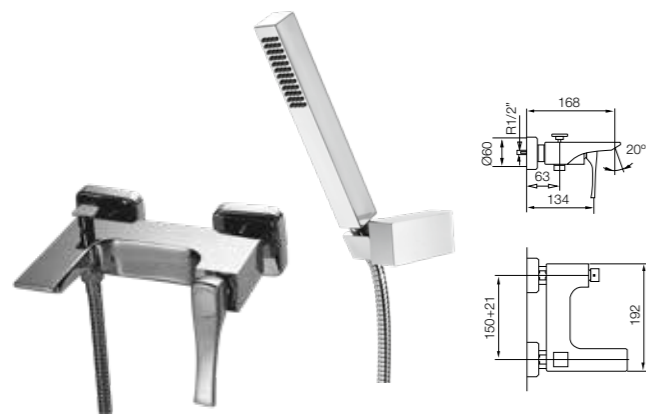
Monomando empotrar ducha
Built-in shower mixer
Ensemble douche à encastrer
Unterputz duschmischer
Однорычажный Смеситель встроенный для душа



58 012 CR
 Monomando baño ducha con accesorios
 Bath and shower mixer with accessories



58 002 CR
 Monomando lavabo
 Wash-basin mixer



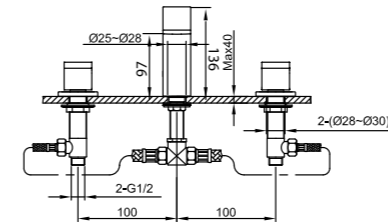
58 012 ● ● ● ●

Monomando baño ducha con accesorios
Bath and shower mixer with accessories
Mitigeur bain-douche avec accessoires
Einhebel wannen und duschmischer
Смеситель ванна / душ настенного монтажа с аксессуарами



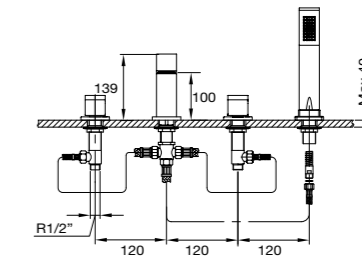
58 015 ● ● ● ●

Monomando ducha con accesorios
Shower mixer with accessories
Mitigeur douche avec ensemble de douche
Einhebel duschmischer
Смеситель для душа настенного монтажа с аксессуарами



58 005 ● ● ● ●

Juego lavabo caño central
Wash basin in 3 holes mixer
Mélangeur 3 trous pour lavabo
Waschtischmischer dreilochbatterie
Смеситель для раковины на 3 отверстия



58 714 ● ● ● ●

Grupo baño ducha 4 agujeros de repisa con ducha
Bath shower 4 holes mixer with handshower
Ensemble bain-douche 4 trous sur gorge avec ensemble de douche
Wannenrand bad und duschmischer
Смеситель на борт ванны для 4 отверстий с ручным душем

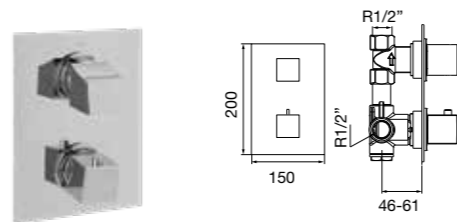
58 075 ● ● ● ●

Juego lavabo caño central válv. desag. click-clack
Wash basin in 3 holes mixer with click-clack waste
Batterie trois trous pour lavabo avec vidage click-clack
Waschtischmischer dreilochbatterie mit click-clack ablauf
Смеситель для раковины на 3 отверстия с клапаном клик-клак



58 321 ● ● ● ●

Conjunto monomando empotrado de latón con duchita y flexo 1,25m
Cet single-lever concealed brass mixer with handspray and flexible hose 1,25 m
Ensemble mitigeur a encastrer laiton avec douchette et connexion flexible 1,25 m
Set messing unterputz-mischer mit handbrause und 1,25 m flexiblen schlauch
Встроенный смеситель с гигиеническим душем, шланг 1,25 m



58 602 / 58 603 ● ● ● ●

Termostático baño/ducha empotrar con inversor 2/3 vías
Thermostatic concealed bath & shower with diverter 2/3 ways
Mitigeur thermostatique bain/douche à encastrer avec inverseur 2/3 voies
Thermostat für brause/wannenbatterie mit umstellung 2/3 abgängen
Термостатический смеситель встроенный / душ и ванна / на 2/3 выхода



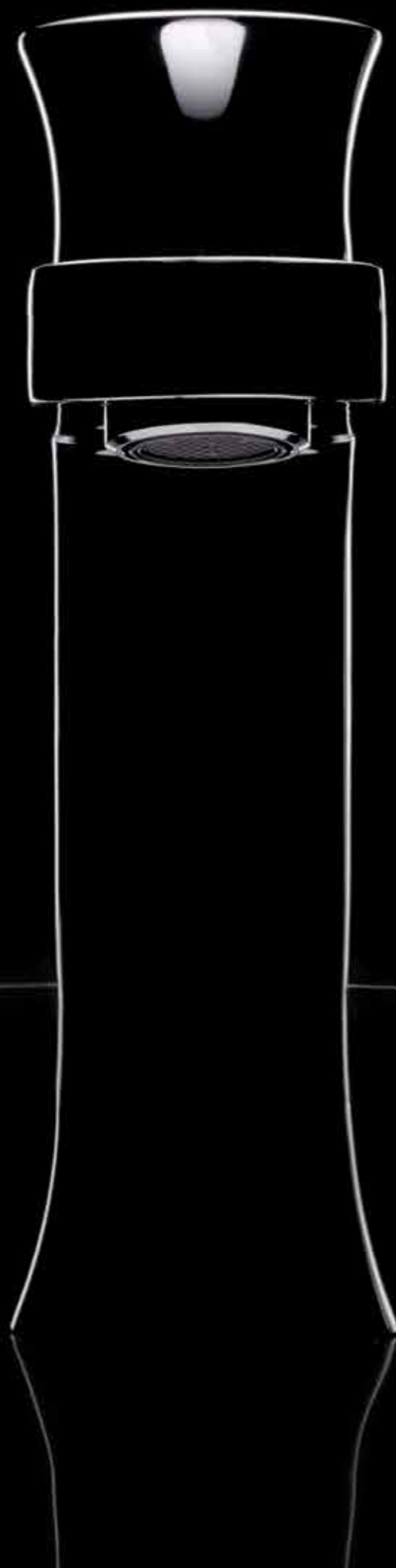
58 016 ● ● ● ●

Llave de paso empotrar 1/2"
Built-in key step 1/2"
Robinet d'arrêt de 1/2"
Unterputz-ventil 1/2"
Кран встроенный 1/2"



58 320 / 58 330 / 58 340 ● ● ● ●

Distribuidor empotrar 2/3/4 salidas
Built-in diverter 2/3/4 ways
Inverseur 2/3/4 voies a encastrer
2/3/4-wege-umsteller
Встроенный дивертер на 2/3/4 выхода



66

MUSE

- CR Cromo / Chrome / Chrome / Chrom / Хром
- O Oro / Gold / Or / Gold / Золото
- OR Oro rosa / Rose gold / Or rosé / Rose Gold / Розовое золото

MUSE

Minimalismo musical. Es difícil imaginar un grifo tan elegante con menos elementos. Un dispensador de agua que prima la perfección de las líneas y la sencillez mientras suena con notas de vanguardia.

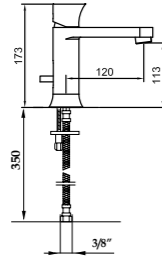
Musical minimalism. It is hard to imagine a faucet as stylish with fewer elements. A water device that highlight the perfection of lines and simplicity while sounds with vanguards notes.



66 002 CR
Monomando lavabo
Wash-basin mixer

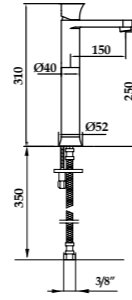


66 002 CR
Monomando lavabo
Wash-basin mixer



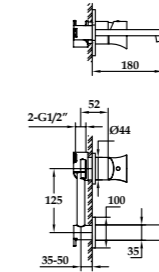
66 002 ●●●●

Monomando lavabo
Wash-basin mixer
Mitigeur lavabo
Einhebel waschtischmischer
Однорычажный Смеситель для раковины



66 102 ●●●●

Monomando lavabo alto
High wash-basin mixer
Mitigeur lavabo haut
Einhebel waschtischmischer. Hohemn ausführung
Однорычажный Смеситель для раковин высоких



66 302 ●●●●

Monomando lavabo empotrado
Built-in single-lever wash-basin mixer
Mitigeur lavabo mural à encastrer
Unterputz Einhebel wannenmischer
Однорычажный смеситель для раковины настенный встроенный

66 304 ●●●●

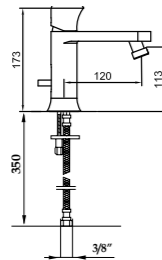
Monomando lavabo empotrado válv. desag. click-clack
Built-in single-lever wash-basin with click-clack waste
Mitigeur lavabo mural à encastrer avec vidage click-clack
Unterputz Einhebel wannenmischer. Click-clack ablauf
Однорычажный смеситель для раковины настенный встроенный с копаном клик-клак

67 004 ●●●●

Monomando lavabo válv. desag. click-clack
Wash-basin mixer with click-clack waste
Mitigeur lavabo avec vidage click-clack
Einhebel waschtischmischer click-clack ablauf
Однорычажный смеситель для раковины с донным клапаном

66 104 ●●●●

Monomando lavabo alto válv. desag. click-clack
High wash-basin mixer with click-clack waste
Mitigeur lavabo haut avec vidage click-clack
Einhebel waschtischmischer. Hohemn ausführung mit click-clack ablauf
Однорычажный смеситель для раковины высоких с клапаном клик-клак

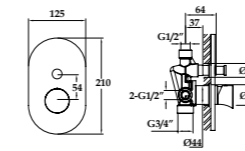


66 009 ●●●●

Monomando bidé
Bidet mixer
Mitigeur bidet
Einhebel bidetmischer
Однорычажный смеситель для биде

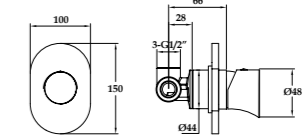
66 011 ●●●●

Monomando bidé válv. desag. click-clack
Bidet mixer with click-clack waste
Mitigeur bidet avec vidage click-clack
Einhebel bidetmischer click-clack ablauf
Однорычажный смеситель для биде с клапаном клик-клак



66 312 ●●●●

Monomando empotrar baño ducha
Built-in bath/shower mixer
Mitigeur bain-douche à encastrer
Unterputz wannen und duschmischer
Однорычажный Смеситель встроенный ванна душ



66 315 ●●●●

Monomando empotrar ducha
Built-in shower mixer
Ensemble douche à encastrer
Unterputz duschmischer
Однорычажный Смеситель встроенный для душа



66 015 CR
Monomando ducha con accesorios
Shower mixer with accessories



66 012 ●●●
Monomando baño ducha con accesorios
Bath and shower mixer with accessories
Mitigeur bain-douche avec accessoires
Einhebel wannen und duschmischer
Смеситель ванна / душ настенного монтажа с аксессуарами



66 015 ●●●
Monomando ducha con accesorios
Shower mixer with accessories
Mitigeur douche avec ensemble de douche
Einhebel duschmischer
Смеситель для душа настенного монтажа с аксессуарами



66 512 ●●
Grupo baño ducha con columnas suelo de 800 mm
Bath shower group with floor-standing columns of 800 mm
Mitigeur bain-douche sur colonnes de 800 mm
Wannen batterie mit 800 mm hohen boden anschluss,
handbrause und flexiblen schlauch
Смеситель ванна / душ с напольными колоннами 800 мм



68

CHIK

- CR Cromo / Chrome / Chrome / Chrom / Хром
- O Oro / Gold / Or / Gold / Золото
- OR Oro rosa / Rose gold / Or rosé / Rose Gold / Розовое золото

CHIK

La isla mínima. Formas ergonómicas perfectas, simplicidad sublime. Un diseño apto para espacios distinguidos y modernas salas de baño con encanto.

The minimal island. Perfect ergonomic shapes, sublime simplicity. A design suitable for distinguished spaces and modern bathrooms with charm.



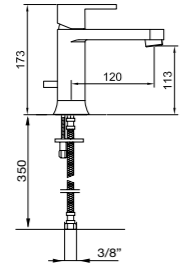
68 002 CR
Monomando lavabo
Wash-basin mixer



68 002 O
Monomando lavabo
Wash-basin mixer

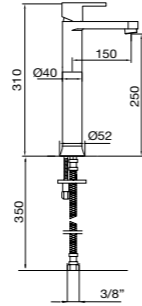


68 012 CR
Monomando baño ducha con accesorios
Bath and shower mixer with accessories



68 002 ●●●●

Monomando lavabo
Wash-basin mixer
Mitigeur lavabo
Einhebel waschtischmischer
Однорычажный Смеситель для раковины



68 102 ●●●●

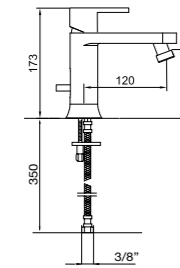
Monomando lavabo alto
High wash-basin mixer
Mitigeur lavabo haut
Einhebel waschtischmischer. Hohemn ausführung
Однорычажный Смеситель для раковин высокий

68 004 ●●●●

Monomando lavabo válv. desag. click-clack
Wash-basin mixer with click-clack waste
Mitigeur lavabo avec vidage click-clack
Einhebel waschtischmischer click-clack ablauf
Однорычажный смеситель для раковины с донным клапаном

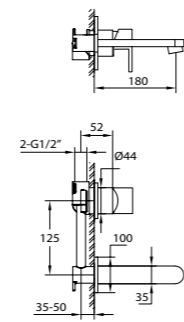
68 104 ●●●●

Monomando lavabo alto válv. desag. click-clack
High wash-basin mixer with click-clack waste
Mitigeur lavabo haut avec vidage click-clack
Einhebel waschtischmischer. Hohemn ausführung mit click-clack ablauf
Однорычажный смеситель для раковины высокий с клапаном клик-клак



68 009 ●●●●

Monomando bidé
Bidet mixer
Mitigeur bidet
Einhebel bidetmischer
Однорычажный смеситель для биде



68 302 ●●●●

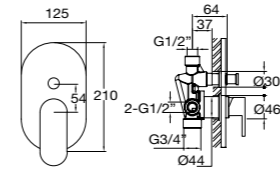
Monomando lavabo empotrado
Built-in single-lever wash-basin mixer
Mitigeur lavabo mural à encastrer
Unterputz Einhebel wannenmischer
Однорычажный смеситель для раковины настенный встроенный

68 011 ●●●●

Monomando bidé válv. desag. click-clack
Bidet mixer with click-clack waste
Mitigeur bidet avec vidage click-clack
Einhebel bidetmischer click-clack ablauf
Однорычажный смеситель для биде с клапаном клик-клак

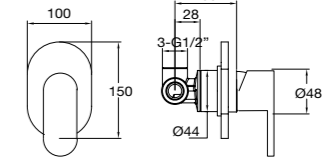
68 304 ●●●●

Monomando lavabo empotrado válv. desag. click-clack
Built-in single-lever wash-basin with click-clack waste
Mitigeur lavabo mural à encastrer avec vidage click-clack
Unterputz Einhebel wannenmischer. Click-clack ablauf
Однорычажный смеситель для раковины настенный встроенный с копаном клик-клак



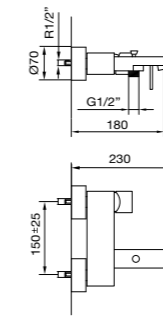
68 312 ●●●●

Monomando empotrar baño ducha
Built-in bath/shower mixer
Mitigeur bain-douche à encastrer
Unterputz wannen und duschmischer
Однорычажный Смеситель встроенный ванна душ



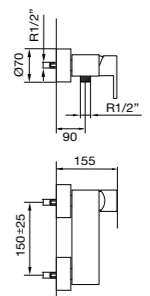
68 315 ●●●●

Monomando empotrar ducha
Built-in shower mixer
Ensemble douche à encastrer
Unterputz duschmischer
Однорычажный Смеситель встроенный для душа



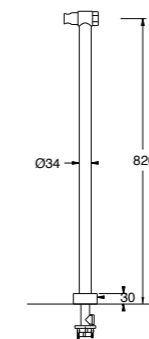
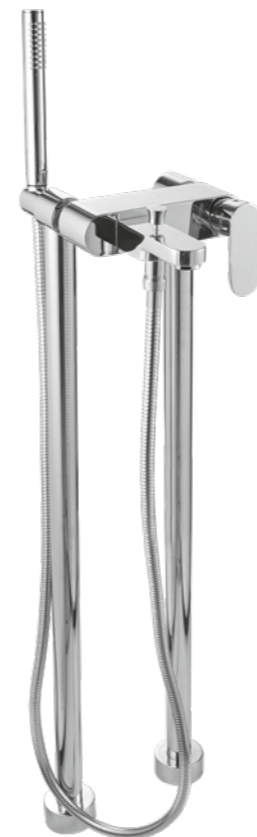
68 012 ●●●●

Monomando baño ducha con accesorios
Bath and shower mixer with accessories
Mitigeur bain-douche avec accessoires
Einhebel wannen und duschmischer
Смеситель ванна / душ настенного монтажа с аксессуарами



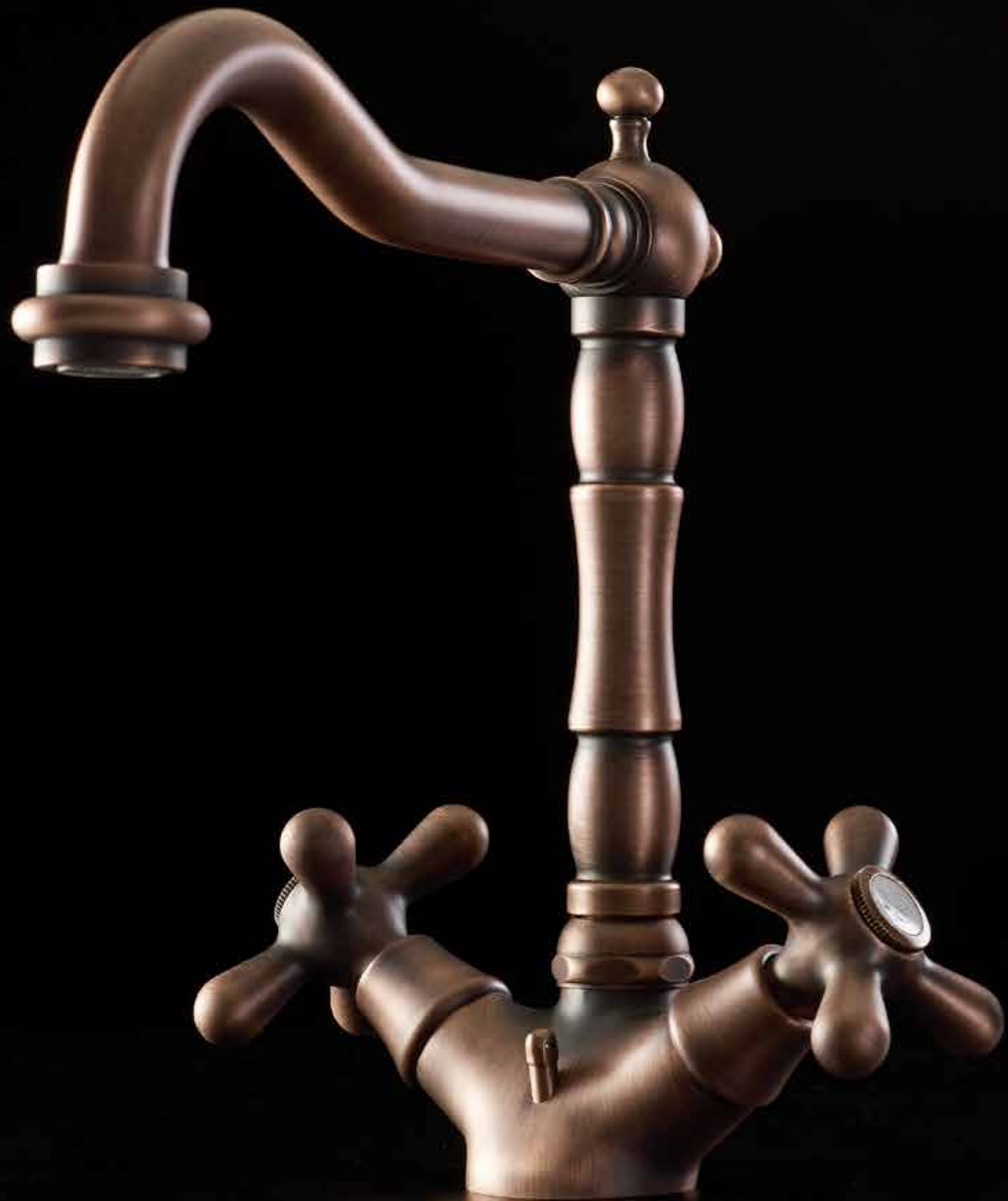
68 015 ●●●●

Monomando ducha con accesorios
Shower mixer with accessories
Mitigeur douche avec ensemble de douche
Einhebel duschmischer
Смеситель для душа настенного монтажа с аксессуарами



68 512 ●●●●

Grupo baño ducha con columnas suelo de 800 mm
Bath shower group with floor-standing columns of 800 mm
Mitigeur bain-douche sur colonnes de 800 mm
Wannen batterie mit 800 mm hohen boden anschluss, handbrause und flexiblen schlauch
Смеситель ванна / душ с напольными колоннами 800 mm



19

MEMORY

- CR Cromo / Chrome / Chrome / Chrom / Хром
- O Oro / Gold / Or / Gold / Золото
- BR Bronce antiguo mate / Old matt bronze / Vieux bronze mat / Altes bronze matt / Матовая состаренная бронза
- COA Cobre antiguo mate / Old matt copper / Vieux cuivre Mat / Altes kupfer matt / Матовая состаренная медь

MEMORY

La emoción vintage.
The vintage enthusiasm.



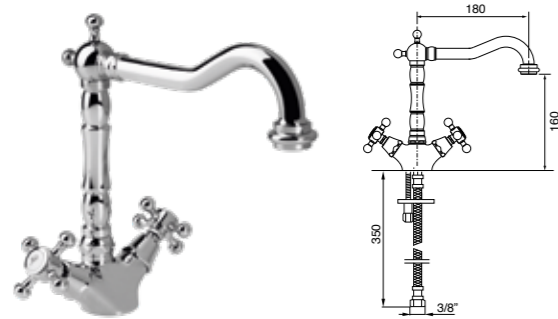
19 102 BR
Monobloc lavabo giratorio
Basin mixer with swivel spout



19 102 BR
Monobloc lavabo giratorio
Basin mixer with swivel spout

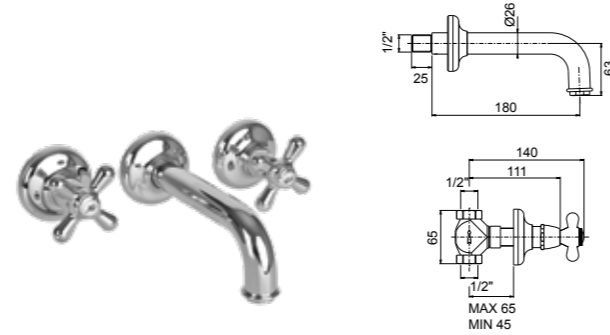


19 112 CR
Grupo baño ducha con accesorios
Bath/shower mixer with accessories



19 106 ● ● ● ● ●
 Monobloc lavabo alto giratorio
 Single-hole basin mixer with swivel spout
 Mélangeur monotrou lavabo bec haut fondu orientable
 Drehbare waschtischbatterie
 Смеситель для раковин вращающийся

19 108 ● ● ● ● ●
 Monobloc lavabo alto giratorio válv. desag. click-clack
 Single-hole basin mixer with swivel spout with click-clack waste
 Mélangeur monotrou lavabo bec haut fondu orientable avec vidage click-clack
 Drehbare waschtischbatterie mit click-clack ablauf
 Смеситель для раковин вращающийся клапан слив клик-клак



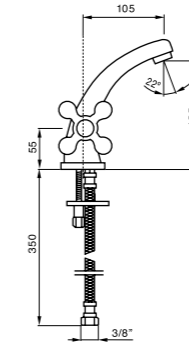
19 302 ● ● ● ● ●
 Bimando lavabo empotrado
 Concealed 3-hole wash basin mixer
 Mélangeur de lavabo 3 trous à encastrer
 Unterputz 3-Loch Waschtischmischer
 Встроенный смеситель для раковины на 3 отверстия

19 304 ● ● ● ● ●
 Bimando lavabo empotrado válv. desagüe click-clack
 Concealed 3-hole wash basin mixer with click-clack waste
 Mélangeur de lavabo 3 trous à encastrer avec vidage click-clack
 Unterputz 3-Loch Waschtischmischer mit click-clack Ablaufgarnitur
 Встроенный смеситель для раковины на 3 отверстия со сливом click-clack



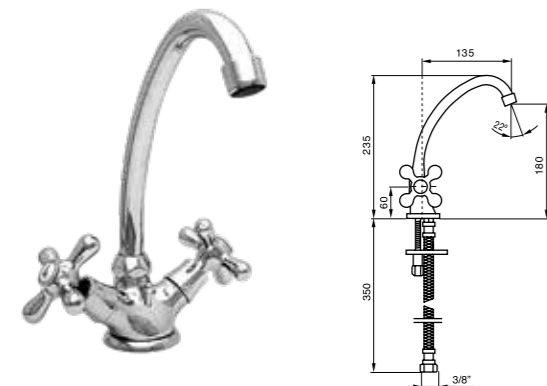
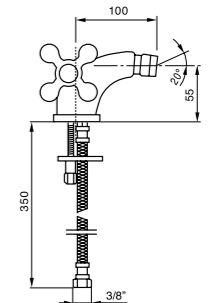
19 002 ● ● ● ● ●
 Monobloc lavabo
 Single-hole wash-basin mixer
 Mélangeur lavabo monotrou
 1-loch-zweigriff-waschtischbatterie
 Смеситель для раковины

19 004 ● ● ● ● ●
 Monobloc lavabo válv. desag. click-clack
 Single-hole wash-basin set with click-clack waste
 Mélangeur lavabo avec vidage click-clack
 Waschtischbatterie. click-clack ablauf
 Смеситель для раковины с клапаном клик-клак



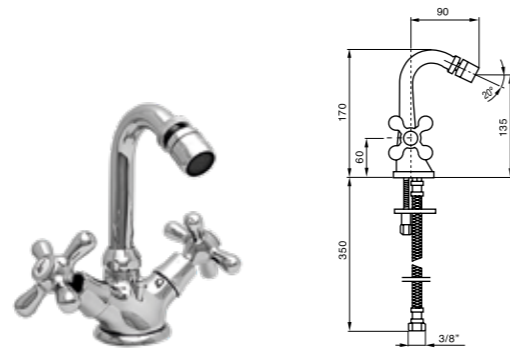
19 009 ● ● ● ● ●
 Monobloc bidé
 Single-hole bidet
 Mélangeur bidet
 Bidetbatterie
 Смеситель для биде

19 011 ● ● ● ● ●
 Monobloc bidé válv. desag. click-clack
 Single-hole bidet set with click-clack waste
 Mélangeur bidet avec vidage click-clack
 Bidetbatterie. click-clack ablauf
 Смеситель для биде с клапаном клик-клак



19 102 ● ● ● ● ●
 Monobloc lavabo giratorio
 Basin mixer with swivel spout
 Mélangeur lavabo bec haut orientable
 Drehbare waschtischbatterie
 Смеситель для раковины высокий

19 104 ● ● ● ● ●
 Monobloc lavabo alto válv. desag. click-clack
 Single-hole high wash-basin set with click-clack waste
 Mélangeur lavabo haut monotrou avec vidage click-clack
 1-loch-zweigriff-waschtischbatterie hoher mit click-clack ablauf
 Высокий смеситель для раковины с клапаном клик-клак

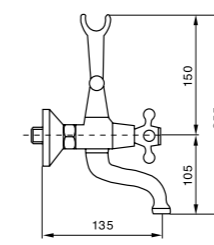


19 109 ● ● ● ● ●
 Monobloc bidé giratorio
 Bidet mixer with swivel spout
 Mélangeur lavabo bec haut orientable
 Drehbare bidetbatterie
 Смеситель для биде с поворотным изливом

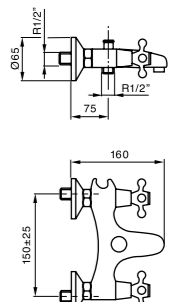
19 111 ● ● ● ● ●
 Monobloc bidé giratorio válv. desag. click-clack
 Bidet mixer with click-clack waste
 Mélangeur bidet avec vidage click-clack
 Drehbare bidetbatterie mit click-clack ablauf
 Смеситель для биде с поворотным изливом с донным клапаном клик-клак



19 112 ● ● ● ● ●
 Grupo baño ducha con accesorios
 Bath/shower mixer with accessories
 Mélangeur bain-douche avec accessoires
 Wannen und dusch batterie
 Смеситель настенный ванна / душ с аксессуарами



19 012 ● ● ● ● ●
 Grupo baño ducha con accesorios
 Wall mounted bath/shower mixer with accessories
 Mélangeur bain-douche avec accessoires
 Wannen und dusch batterie mit zuberhör
 Смеситель ванна / душ настенного монтажа с аксессуарами





19 015 ● ● ● ● ●
 Grupo ducha con accesorios
 Shower mixer with accessories
 Mélangeur douche avec ensemble de douche
 Dusch batterie mit zuberhör
 Смеситель для душа настенного монтажа с аксессуарами



19 005M ● ● ● ● ●
 Juego lavabo caño central
 Wash basin in 3 holes mixer
 Mélangeur 3 trous pour lavabo
 Waschtischmischer dreilochbatterie
 Смеситель для раковины на 3 отверстия

19 075M ● ● ● ● ●
 Juego lavabo caño central válv. desag. click-clack
 Wash basin in 3 holes mixer with click-clack waste
 Mélangeur 3 trous pour lavabo avec vidage click-clack
 Waschtischmischer dreilochbatterie mit click-clack ablauf
 Смеситель для Раковины на 3 отверстия с клапаном клик-клак



19 006M ● ● ● ● ●
 Juego bidé caño central
 Bidet in 3 holes mixer
 Mélangeur 3 trous pour bidet
 Bidetbatterie dreilochbatterie
 Смеситель для биде на 3 отверстия



19 714M ● ● ● ● ●
 Grupo baño ducha 4 agujeros de repisa con ducha
 Bath shower deck-mounted 4 holes mixer with handshower
 Ensemble bain-douche 4 trous sur gorge avec ensemble de douche
 Wannenrand bad und duschmischer
 Набор ванна Полки с душем

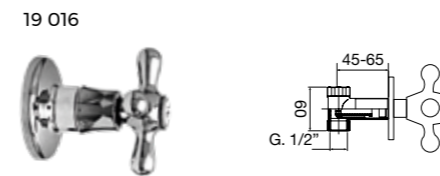
19 008M ● ● ● ● ●
 Juego bidé caño central válv. desag. click-clack
 Bidet in 3 holes mixer with click-clack waste
 Mélangeur 3 trous pour bidet avec vidage click-clack
 Bidetbatterie dreilochbatterie mit click-clack ablauf
 Смеситель для биде на 3 отверстия с клапаном клик-клак



19 512 ● ● ● ● ●
 Grupo baño ducha con columnas suelo de 800 mm
 Bath shower group with floor-standing columns of 800 mm
 Mélangeur bain-douche sur colonnes de 800 mm
 Wannen batterie mit 800 mm hohen boden anschluss, handbrause und flexiblen schlauch
 Смеситель ванна / душ с напольными колоннами 800 mm

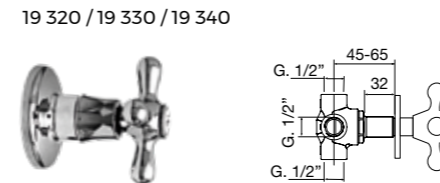


19 412 ● ● ● ● ●
 Grupo termostático de ducha
 Thermostatic shower group
 Group thermostatique douche
 Thermostat-brausebatterie
 Термостат для душа



19 016
19 320 / 19 330 / 19 340

19 016 ● ● ● ● ●
 Llave de paso empotrar 1/2"
 Built-in key step 1/2"
 Robinet d'arrêt de 1/2"
 Unterputz-ventil 1/2"
 Кран встроенный 1/2"



19 320 / 19 330 / 19 340 ● ● ● ● ●
 Distribuidor empotrar 2/3/4 salidas
 Built-in diverter 2/3/4 ways
 Inverseur 2/3/4 voies à encastrer
 2/3/4-wege-umsteller
 Встроенный дивертер на 2/3/4 выхода



19 419-M200 ● ● ● ● ●
 Columna ducha clásica cilíndrica telescópica con rociador M200 con desviador
 Round telescopic classic shower column with showerhead M200 with diverter
 Barre de douche ronde télescopique classique avec pomme de douche M200 et inverseur
 Kassisch runde brausegarnitur M200 bewegliche kopfbrause handbrause, brausehalter und umschalter
 Колонна Душ целендрический Телескопический с Распылителем M200,С отклонением



KROMO THERAPY

HYDROTHERAPY

KROMOTHERAPY

70 KROMOTHERAPY

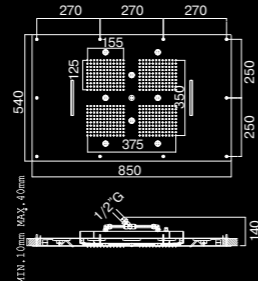
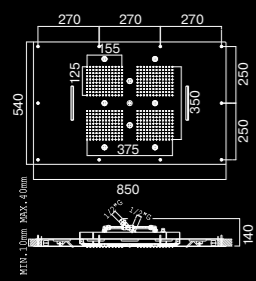
Baño de color. Siete colores para siete sensaciones. Una terapia de agua y luz que remueve cuerpo y mente gracias a última tecnología en iluminación LED. Nada será igual después de experimentar la colección Kromoterapia.

Color rain over you. Seven colors for seven sensations. A water and light therapy that moves body and mind through latest technology in LED illumination. Nothing will be the same after experiencing the Kromotherapy collection.



- A** 70 K803 CR
Rociador para falso techo 850x540 mm con 3 funciones: lluvia, doble cascada y nebulizador. 6 luces RGB con mando a distancia y transformador (12V). Instalar con un grifo de 3 vías.
False ceiling 850x540mm showerhead with 3 functions: rainfall, double waterfall and mist spray. 6 RGB led lights with remote control for light switch and transformer (12V). Install with a 3-way mixer.
- B** 73 340 CR
Distribuidor empotrar 4 salidas
Built-in diverter 4 ways
- C** 73 016 CR
Llave de paso empotrar 1/2"
Built-in key step 1/2"
- D** 60 120 CR
Toma 1/2" - 1/2" cilíndrica
Round wall outlet 1/2" - 1/2"
- E** 21 097 CR
Flexo 1,70 m pvc
Flexible hose 1,70 m pv
- F** 21 132 CR
Ducha teléfono abs Mini Star
Hand shower abs Mini Star
- G** 21 118 CR
Barra deslizante de ducha Mini Star
Shower sliding bar Mini Star

HYDROTHERAPY



70 K803 ●●●

Rociador para falso techo 850x540 mm con 3 funciones: lluvia, doble cascada y nebulizador. 6 luces RGB con mando a distancia y transformador (12V). Instalar con un grifo de 3 vías.

False ceiling 850x540mm showerhead with 3 functions: rainfall, double waterfall and mist spray. 6 RGB led lights with remote control for light switch and transformer (12V). Install with a 3-way mixer.

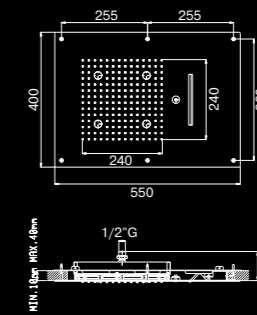
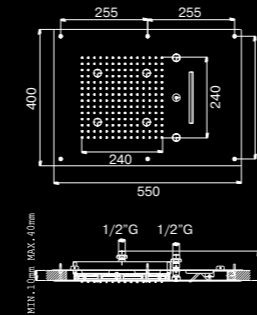
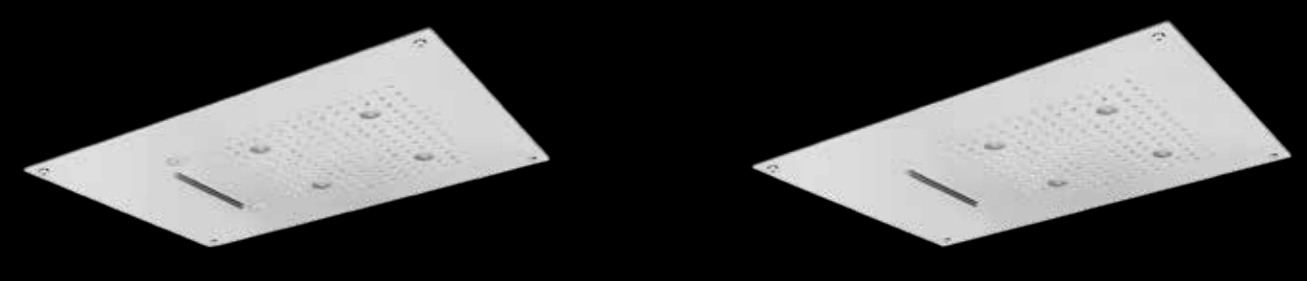
Душевая лейка для подвесного потолка 850x540mm. виды струи: тропический дождь/двойной. 6 интегрированных ламп LED. пульт переключатель цвета. низковольтный трансформатор (12V). должна устанавливаться с 3-ходовым.

70 K802 ●●●

Rociador para falso techo 850x540 mm con 2 funciones: lluvia y doble cascada. 8 luces RGB con mando a distancia y transformador (12V). Instalar con un grifo de 2 vías.

False ceiling 850x540mm showerhead with 2 functions: rainfall and double waterfall. 8 RGB led lights with remote control for light switch and transformer (12V). Install with a 2-way mixer.

Душевая лейка для подвесного потолка 850x540mm. виды струи: тропический дождь/распыление. 8 интегрированных ламп LED. пульт переключатель цвета. низковольтный трансформатор (12V). должна устанавливаться с 2-ходовым.



70 K503 ●●●

Rociador para falso techo 550x400 mm con 3 funciones: lluvia, cascada y nebulizador. 4 luces RGB con mando a distancia y transformador (12V). Instalar con un grifo de 3 vías.

False ceiling 550x400mm showerhead with 3 functions: rainfall, waterfall and mist spray. 4 RGB led lights with remote control for light switch and transformer (12V). Install with a 3-way mixer.

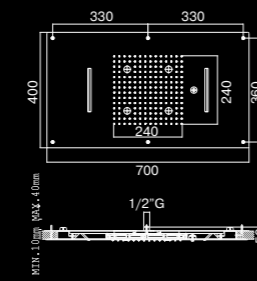
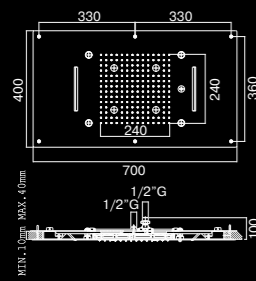
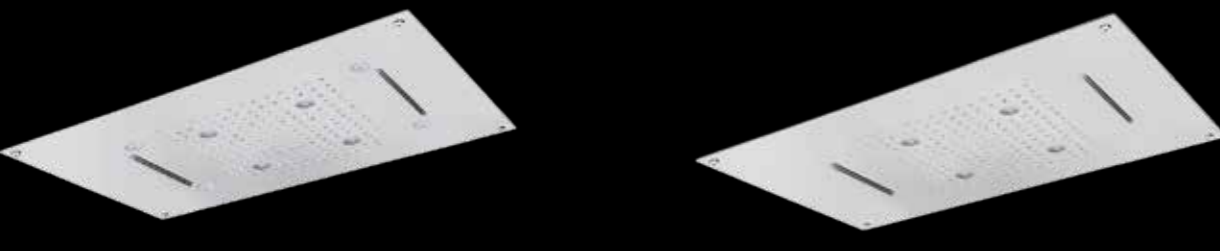
Душевая лейка для подвесного потолка 550x400mm. виды струи: тропический дождь/каскад. 4 интегрированных ламп LED. пульт переключатель цвета. низковольтный трансформатор (12V). должна устанавливаться с 3-ходовым.

70 K502 ●●●

Rociador para falso techo 550x400 mm con 2 funciones: lluvia y cascada. 4 luces RGB con mando a distancia y transformador (12V). Instalar con un grifo de 2 vías.

False ceiling 550x400mm showerhead with 2 functions: rainfall and waterfall. 4 RGB led lights with remote control for light switch and transformer (12V). Install with a 2-way mixer.

Душевая лейка для подвесного потолка 550x400mm. виды струи: тропический дождь/каскад. 4 интегрированных ламп LED. пульт переключатель цвета. низковольтный трансформатор (12V). должна устанавливаться с 2-ходовым.



70 K703 ●●●

Rociador para falso techo 700x400 mm con 3 funciones: lluvia, doble cascada y nebulizador. 4 luces RGB con mando a distancia y transformador (12V). Instalar con un grifo de 3 vías.

False ceiling 700x400mm showerhead with 3 functions: rainfall, double waterfall and mist spray. 4 RGB led lights with remote control for light switch and transformer (12V). Install with a 3-way mixer.

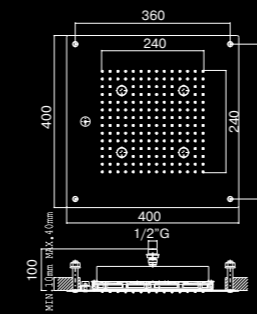
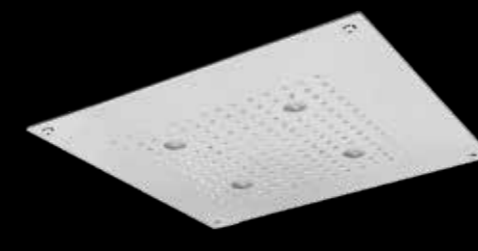
Душевая лейка для подвесного потолка 700x400mm. виды струи: тропический дождь/двойной. 4 интегрированных ламп LED. пульт переключатель цвета. низковольтный трансформатор (12V). должна устанавливаться с 3-ходовым.

70 K702 ●●●

Rociador para falso techo 700x400 mm con 2 funciones: lluvia y doble cascada. 4 luces RGB con mando a distancia y transformador (12V). Instalar con un grifo de 2 vías.

False ceiling 700x400mm showerhead with 2 functions: rainfall and double waterfall. 4 RGB led lights with remote control for light switch and transformer (12V). Install with a 2-way mixer.

Душевая лейка для подвесного потолка 700x400mm. виды струи: тропический дождь/распыление. 4 интегрированных ламп LED. пульт переключатель цвета. низковольтный трансформатор (12V). должна устанавливаться с 2-ходовым.

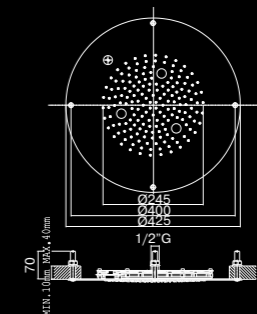


70 K400 ●●●

Rociador para falso techo 400x400 mm. 4 luces RGB con mando a distancia y transformador (12V).

False ceiling 400x400mm showerhead with rainfall function. 4 RGB led lights with remote control for light switch and transformer (12V).

Душевая лейка для подвесного потолка 400x400 mm. тропический дождь. 4 интегрированные лампы LED. переключатель цвета с датчиком движения. низковольтный трансформатор (12V).



70 D400 ●●●

Rociador para falso techo Ø 425 mm. 3 luces RGB con mando a distancia y transformador (12V).

False ceiling Ø 425 mm showerhead with rainfall function. 3 RGB led lights with remote control for light switch and transformer (12V).

Душевая лейка для подвесного потолка Ø 425 mm. тропический дождь. 3 интегрированные лампы LED. переключатель цвета с датчиком движения. низковольтный трансформатор (12V).



60

HYDRO THERAPY

- CR Cromo / Chrome / Chrome / Chrom / Хром
- O Oro / Gold / Or / Gold / Золото
- OR Oro rosa / Rose gold / Or rosé / Rose Gold / Розовое золото
- OC Oro cepillado / Brushed gold / Or brossé / Gebürstetes gold / Щетка золото
- BR Bronze antiguo mate / Old matt bronze / Vieux bronze mat / Altes bronze matt / Матовая состаренная бронза
- COA Cobre antiguo mate / Old matt copper / Vieux cuivre Mat / Altes kupfer matt / Матовая состаренная медь
- CO Cobre cepillado mate / Matt brushed copper / Cuivre brossé mat / Gebürstetes kupfer matt / Брашированная матовая медь
- NI Niquel cepillado mate / Matt brushed nickel / Matt brossé nickel / Matt gebürstetes Nickel / Матовый никелированный никел
- BL Blanco mate / Matt white / Blanche mate / Weisse matte / Белый
- NG Negro mate / Matt black / Noir mate / Schwarz matte / Черная

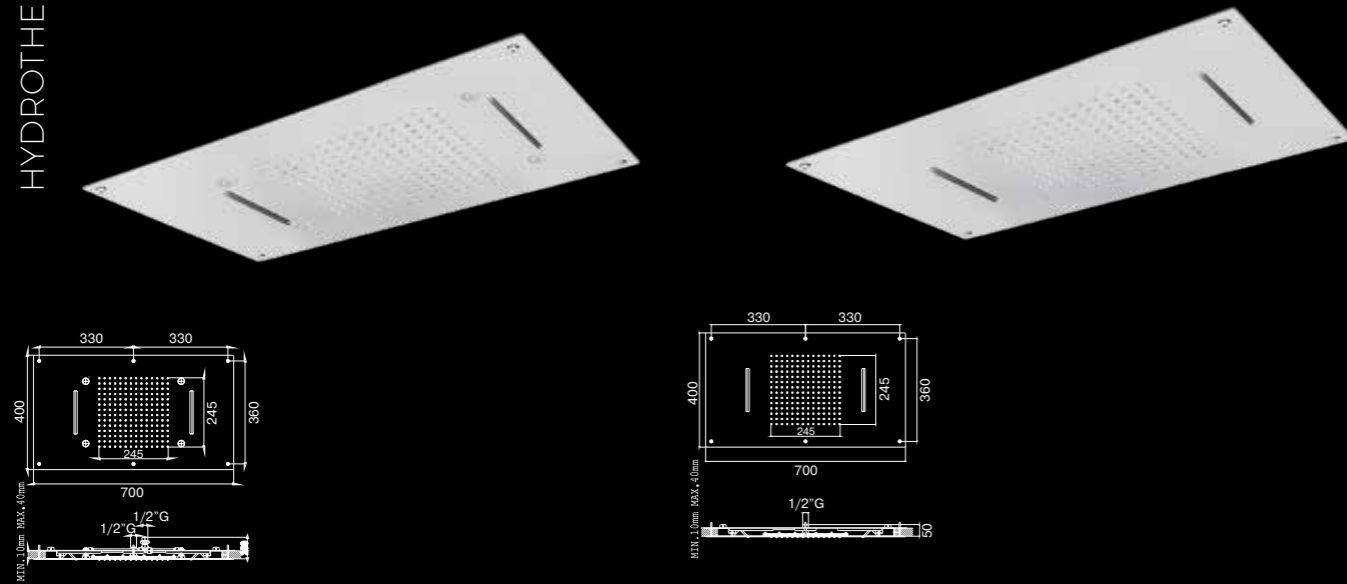
HYDROTHERAPY

El estímulo de la lluvia. Una experiencia en cada sesión, una sorpresa en cada gota de agua. La caída de la ducha de Hydroterapia proporciona un estímulo sensorial y una sensación de relajación única.

The rain stimulation. An experience in each session, a surprise in every drop of water. The falling of Hydrotherapy rain shower provides a sensory stimulus and a unique sense of relaxation.



- A** 80 K502 OC
Rociador para falso techo 550x400 mm con 2 funciones: lluvia y cascada. Instalar con un grifo de 2 vías.
False ceiling 550x400mm showerhead with 2 functions: rainfall and waterfall. Install with a 2-way mixer.
- B** 74 330 OC
Distribuidor empotrar 3 salidas
Built-in diverter 3 ways
- C** 74 315 OC
Monomando empotrar ducha
Built-in shower mixer
- D** 60 122 OC
Toma 1/2"- 1/2" cuadrada
Square wall outlet 1/2"- 1/2"
- E** 21 097 OC
Flexo 1,70 m pvc
Flexible hose 1,70 m pvc
- F** 21 133 OC
Ducha teléfono abs kuadrat
Hand shower abs kuadrat
- G** 21 114 OC
Barra deslizante de ducha kuadrat
Shower sliding bar kuadrat

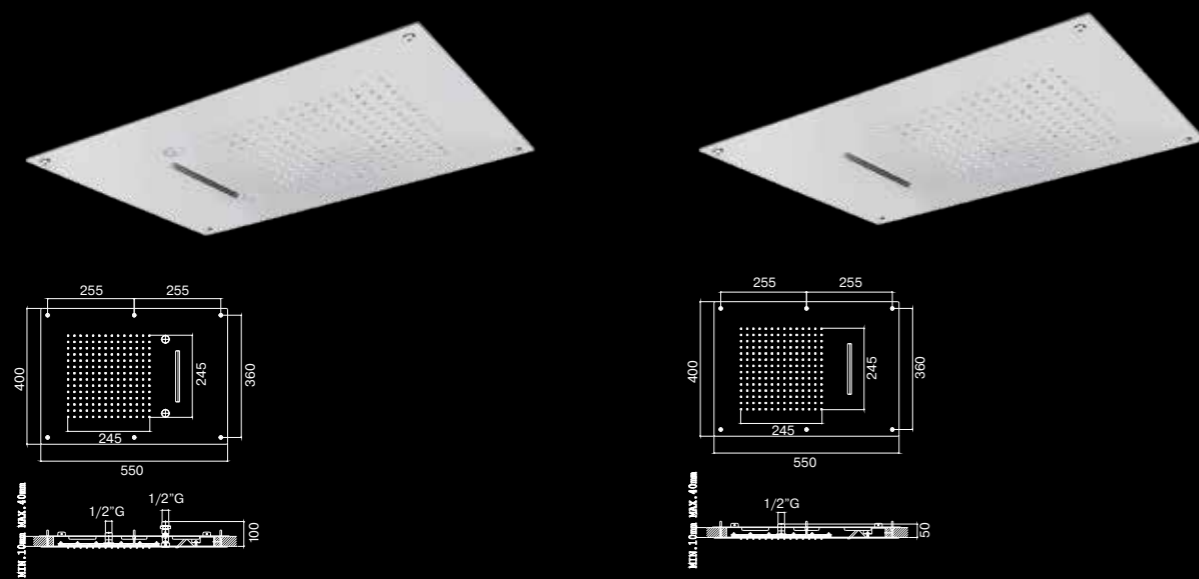


80 K703 ●●●

Rociador para falso techo 700x400 mm con 3 funciones: lluvia, doble cascada y nebulizador. Instalar con un grifo de 3 vías.
False ceiling 700x400mm showerhead with 3 functions: rainfall, double waterfall and mist spray. Install with a 3-way mixer.
Душевая лейка для подвесного потолка 700x400mm. виды струи: тропический дождь/двойной. должна устанавливаться с 3-ходовым.

80 K702 ●●●

Rociador para falso techo 700x400 mm con 2 funciones: lluvia y doble cascada. Instalar con un grifo de 2 vías.
False ceiling 700x400mm showerhead with 2 functions: rainfall and double waterfall. Install with a 2-way mixer.
Душевая лейка для подвесного потолка 700x400mm. виды струи: тропический дождь/распыление. должна устанавливаться с 2-ходовым.



80 K503 ●●●

Rociador para falso techo 550x400 mm con 3 funciones: lluvia, cascada y nebulizador. Instalar con un grifo de 3 vías.
False ceiling 550x400mm showerhead with 3 functions: rainfall, waterfall and mist spray. Install with a 3-way mixer.
Душевая лейка для подвесного потолка 550x400mm. виды струи: тропический дождь/каскад. должна устанавливаться с 3-ходовым.

80 K502 ●●●

Rociador para falso techo 550x400 mm con 2 funciones: lluvia y cascada. Instalar con un grifo de 2 vías.
False ceiling 550x400mm showerhead with 2 functions: rainfall and waterfall. Install with a 2-way mixer.
Душевая лейка для подвесного потолка 550x400mm. виды струи: тропический дождь/каскад. должна устанавливаться с 2-ходовым.

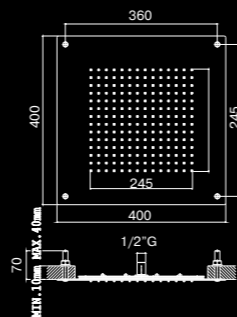


80 D400 ●●●●●●●●●●

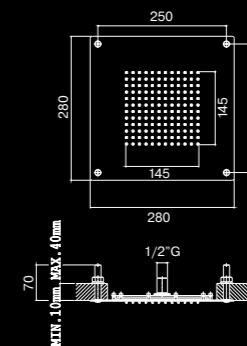
Rociador para falso techo Ø 400 mm
False ceiling showerhead Ø 400 mm
Душевая лейка для подвесного потолка Ø 400 mm

80 D300 ●●●●●●●●●●

Rociador para falso techo Ø 300 mm
False ceiling showerhead Ø 300 mm
Душевая лейка для подвесного потолка Ø 300 mm



80 K400 ●●●●●●●●
 Rociador para falso techo 400x400 mm
 False ceiling showerhead 400x400 mm
 Душевая лейка для подвешного потолка 400x400 mm



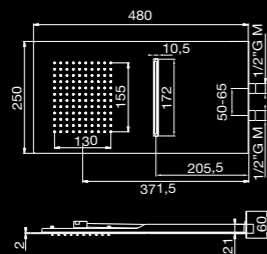
80 K200 ●●●●●●●●
 Rociador para falso techo 280x280 mm
 False ceiling showerhead 280x280 mm
 Душевая лейка для подвешного потолка 280x280 mm



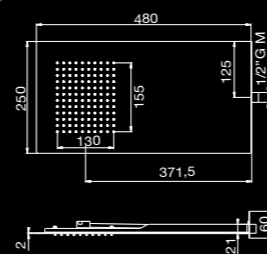
80 K450 ●●●
 Rociador para falso techo 400x400 mm Swarovski
 False ceiling showerhead 400x400 mm Swarovski
 Душевая лейка для подвешного потолка 400x400 mm Swarovski



60 K200 ●●●●●●●●
 Rociador ducha cuadrado latón 200x200 mm h 8mm
 Square showerhead brass 200x200 mm h 8mm
 Pomme de douche square laiton 200 x 200 mm h 8mm
 Quadrat kopfbrause 200x200 mm verchromter messing h 8mm
 Распылитель душ квадратный латунь 200x200 мм h 8mm



60 C402 ●●●
 Rociador a pared 480x250 mm y grosor de 2 mm. 2 funciones: lluvia y cascada. Instalar con un grifo de 2 vías.
 Wall Mounted showerhead 480x250 mm and 2 mm thickness. 2 functions: rain and waterfall. Install with 2-way mixer.
 Настенная душевая лейка 480x250 мм. виды струи: тропический дождь/ каскад. должна устанавливаться с 2-ходовым смесителем.



60 R400 ●●●
 Rociador a pared 480x250 mm y grosor de 2 mm.
 Wall Mounted showerhead 480x250 mm and 2 mm thickness.
 Pomme de douche au mur 480x250 mm et épaisseur 2mm.
 Wandbrause 480x250 mm und einer Wanddicke von 2 mm.
 Настенная душевая лейка 480x250 мм.



60 M200 ●●●●●●●●
 Rociador ducha clásico redondo con anticalcareo M200mm
 Classic round showerhead M200 mm antiscacle
 Pomme de douche classique rond M200 mm anti-calcaire
 Klassisch runde kopfbrause M200 mm mit antikalksystem
 Душевая лейка круглая классическая M200 mm



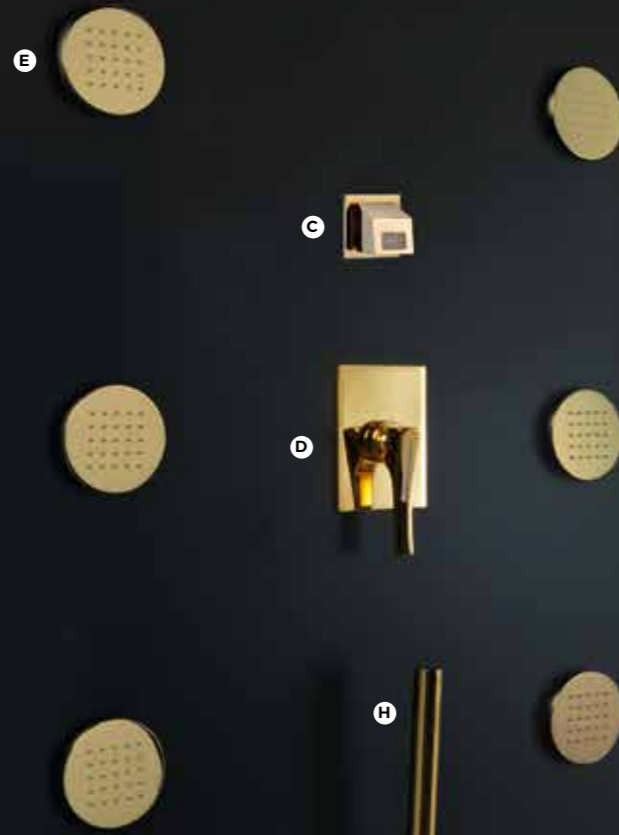
60 D200 ●●●●●●●●
 Rociador ducha redondo latón D200 mm h 9mm
 Round showerhead brass D200 mm h 9mm
 Pomme de douche ronde laiton D200 mm h 9mm
 Runde kopfbrause D200 mm verchromter messing h 9mm
 Распылитель душ круглый латунь d200 mm h 9mm



- A** 60 M200 BR
Rociador clásico M200 mm con anticalcareo
Classic showerhead M200 mm antiscale
- B** 60 180 BR
Brazo ducha pared 1/2" 350 mm
Celing arm 1/2" 350 mm
- C** 19 320 BR
Distribuidor empotrar 2 salidas
Built-in diverter 2 ways
- D** 19 016 BR
Llave de paso empotrar 1/2"
Built-in key step 1/2"
- E** 60 120 BR
Toma 1/2"- 1/2" cilíndrica
Round wall outlet 1/2" - 1/2"
- F** 21 101 BR
Flexo 1,70 m latón
Flexible hose 1,70 m brass
- G** 21 141 BR
Ducha teléfono latón Memory
Hand shower brass Memory
- H** 19 114 BR
Barra deslizante de ducha Memory
Shower sliding bar Memory



- A** 60 C402 NI
Rociador a pared 480 x 250 mm y grosor de 2 mm. 2 Funciones:
lluvia y cascada. Instalar con un grifo de 2 vías
Wall mounted showerhead 480 x 250 mm and 2 mm thickness.
2 Functions: rain and waterfall. Install with 2-way mixer
- B** 48 602 NI
Termostático baño/ducha empotrar con inversor 2 vías
Thermostatic concealed bath & shower with diverter 2 ways
- C** 60 123 NI
Toma 1/2"- 1/2" cuadrada con soporte
Square wall outlet 1/2" - 1/2" with support
- D** 21 097 CR
Flexo 1,70 m pvc
Flexible hose 1,70 m pvc
- E** 21 139 NI
Ducha teléfono Mini Star latón
Hand shower Mini Star brass



- A** 60 D300 O
Rociador redondo latón D300 mm
Round showerhead brass D300 mm
- B** 60 180 O
Brazo ducha pared 1/2" 350 mm
Ceiling arm 1/2" 350 mm
- C** 59 330 O
Distribuidor empotrar 3 salidas
Built-in diverter 3 ways
- D** 59 315 O
Monomando empotrar ducha
Built-in shower mixer
- E** 60 142 O
Jet lateral de ducha redondo D10 cm
Round lateral spray shower D10 cm
- F** 60 121 O
Toma 1/2"- 1/2" cilíndrica con soporte
Round wall outlet 1/2"- 1/2" with support
- G** 21 101 O
Flexo 1,70 m latón
Flexible hose 1,70 m brass
- H** 21 139 O
Ducha teléfono Mini Star latón
Hand shower Mini Star brass



60 D300 ●●●●●●●●●●
Rociador ducha redondo latón D300 mm h 9mm
Round showerhead brass D300 mm h 9mm
Pomme de douche ronde laiton D300 mm h 9mm
Runde kopfbrause D300 mm verchromter messing h 9mm
Распылитель душ круглый латунь д300 мм h 9mm



60 K300 ●●●●●●●●●●
Rociador ducha cuadrado latón 300x300 mm h 8mm
Square showerhead brass 300x300 mm h 8mm
Pomme de douche square laiton 300 x 300 mm h 8mm
Quadrat kopfbrause 300x300 mm verchromter messing h 8mm
Распылитель душ квадратный латунь 300x300z mm h 8mm



60 D400 ●●●●●●●●●●
Rociador ducha redondo latón D400 mm h 7mm
Round showerhead brass D400 mm h 7mm
Pomme de douche ronde laiton D400 mm h 7mm
Runde kopfbrause D400 mm verchromter messing h 7mm
Распылитель душ круглый латунь д400 мм h 7mm



60 K400 ●●●●●●●●●●
Rociador ducha cuadrado latón 400x400 mm h 7mm
Square showerhead brass 400x400 mm h 7mm
Pomme de douche square laiton 400x400 mm h 7mm
Quadrat kopfbrause 400x400 mm verchromter messing h 7mm
Распылитель душ квадратный латунь 400x400 mm h 7mm



60 D500 ●●●●●●●●●●
Rociador ducha redondo latón D500 mm h 7mm
Round showerhead brass D500 mm h 7mm
Pomme de douche ronde laiton D500 mm h 7mm
Runde kopfbrause D500 mm verchromter messing h 7mm
Распылитель душ круглый латунь д500 мм h 7mm



60 K500 ●●●●●●●●●●
Rociador ducha cuadrado latón 500x500 mm h 7mm
Square showerhead brass 500x500 mm h 7mm
Pomme de douche carré laiton 500x500 mm h 7mm
Quadrat kopfbrause 500x500 mm verchromter messing h 7mm
Распылитель душ квадратный латунь 500x500 mm h 7mm



- A** 80 D400 CO
Rociador para falso techo D400 mm
False ceiling showerhead D400 mm
- B** 43 330 CO
Distribuidor empotrar 3 salidas
Built-in diverter 3 ways
- C** 43 315 CO
Monomando empotrar ducha
Built-in shower mixer
- D** 60 121 CO
Toma 1/2" - 1/2" cilíndrica con soporte
Round wall outlet 1/2" - 1/2" with support
- E** 21 097 CO
Flexo 1,70 m pvc
Flexible hose 1,70 m pvc
- F** 21 139 CO
Ducha teléfono Mini Star latón
Hand shower Mini Star brass
- G** 60 160 CO
Caño bañera D24 cm con florón
Bath filler spout D24 cm with flange



60 180 ●●●●●●●●●●●●●●●●
 Brazo ducha pared redondo 1/2" 35 cm
 Round wall arm 1/2" 35 cm
 Bras de douche sortie mural ronde 1/2" x 35 cm
 Runder wandträger. 1/2" x 35 cm
 Горизонтальный поворотный душевой кронштейн стена 1/2"35 cm



60 181 ●●●●●●●●●●●●●●●●
 Brazo ducha techo redondo 1/2" 20 cm
 Round ceiling arm 1/2" 20 cm
 Bras de douche vertical ronde 1/2" 20 cm
 Runder deck träger. 1/2" x 20 cm
 Горизонтальный поворотный душевой кронштейн кресло 1/2"20 cm



60 182 ●●●●●●●●●●●●●●●●
 Brazo ducha pared cuadrado 1/2" 35 cm
 Square wall arm 1/2" 35 cm
 Bras de douche sortie mural carré 1/2" 35 cm
 Quadrat wandträger. 1/2" 35 Cm
 Горизонтальный душевой кронштейн 1/2"35 cm



60 183 ●●●●●●●●●●●●●●●●
 Brazo ducha techo cuadrado 1/2" 20 cm
 Square ceiling arm 1/2" 20 cm
 Bras de douche carré vertical 1/2" 20 cm
 Quadrat deck träger. 1/2" 20 Cm
 Вертикальный душевой кронштейн 1/2"20 cm



58 312
 ●●●●●●●●●●●●●●●●
 SKIP



58 315
 ●●●●●●●●●●●●●●●●
 SKIP



67 312
 ●●●●●●●●●●●●●●●●
 MUSE DIAMOND



67 315
 ●●●●●●●●●●●●●●●●
 MUSE DIAMOND



69 312
 ●●●●●●●●●●●●●●●●
 CHIK DIAMOND



69 315
 ●●●●●●●●●●●●●●●●
 CHIK DIAMOND



66 312
 ●●●●●●●●●●●●●●●●
 MUSE



66 315
 ●●●●●●●●●●●●●●●●
 MUSE



43 318
 ●●●●●●●●●●●●●●●●
 MINISTAR



48 318
 ●●●●●●●●●●●●●●●●
 KUADRAT



68 312
 ●●●●●●●●●●●●●●●●
 CHIK



68 315
 ●●●●●●●●●●●●●●●●
 CHIK



48 312
 ●●●●●●●●●●●●●●●●
 KUADRAT



48 315
 ●●●●●●●●●●●●●●●●
 KUADRAT



43 312
 ●●●●●●●●●●●●●●●●
 MINI STAR



43 315
 ●●●●●●●●●●●●●●●●
 MINI STAR



59 312


 SKIP DIAMOND




59 315

 SKIP DIAMOND



74 312

 IKON



74 315

 IKON



77 602 / 77 603
● ●
STARLIGHTS



78 602 / 78 603
● ●
KRYOS



58 602 / 58 603
● ● ●
SKIP



48 602 / 48 603
● ● ● ● ● ●
KUADRAT



43 602 / 43 603
● ● ● ● ● ●
MINI STAR



59 602 / 59 603
● ● ● ●
SKIP DIAMOND



- A** 80 K450 O
Rociador para falso techo 400 x 400 mm Swarovski
False ceiling showerhead 400 x 400 mm with Swarovski
- B** 60 146 O
Jet lateral de ducha orientable D65 mm redondo con Swarovski
Orientable round lateral body jet D65 mm with Swarovski
- C** 67 603R O
Termostático baño/ducha empotrar con inversor 3 vías
Thermostatic concealed bath & shower with diverter 3 ways
- D** 60 121 O
Toma 1/2" - 1/2" cilíndrica con soporte
Round wall outlet 1/2" - 1/2" with support
- E** 21 097 O
Flexo 1,70 m pvc
Flexible hose 1,70 m pvc
- F** 21 139 O
Ducha teléfono Mini Star latón
Hand shower Mini Star brass



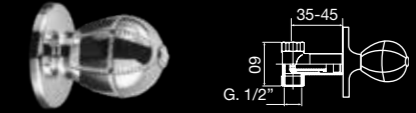
73 016 ●●
 Llave de paso empotrar 1/2"
 Built-in key step 1/2"
 Robinet d'arrêt de 1/2"
 Unterputz-ventil 1/2"
 Кран встроенный 1/2"



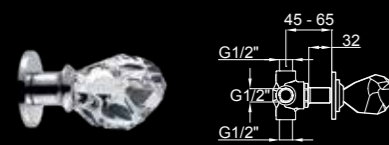
79 016 ●●
 Llave de paso empotrar 1/2"
 Built-in key step 1/2"
 Robinet d'arrêt de 1/2"
 Unterputz-ventil 1/2"
 Кран встроенный 1/2"



77 016 ●●
 Llave de paso empotrar 1/2"
 Built-in key step 1/2"
 Robinet d'arrêt de 1/2"
 Unterputz-ventil 1/2"
 Кран встроенный 1/2"



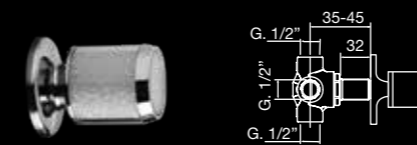
75 016 ●●
 Llave de paso empotrar 1/2"
 Built-in key step 1/2"
 Robinet d'arrêt de 1/2"
 Unterputz-ventil 1/2"
 Кран встроенный 1/2"



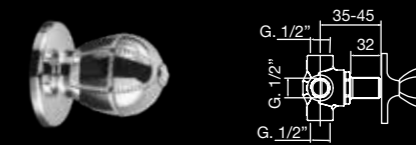
73 320 / 73 330 / 73 340 ●●
 Distribuidor empotrar 2/3/4 salidas
 Built-in diverter 2/3/4 ways
 Inverseur 2/3/4 voies à encastrer
 2/3/4-wege-umsteller
 Встроенный дивертер на 2/3/4 выхода



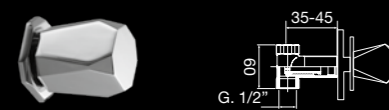
79 320 / 79 330 / 79 340 ●●
 Distribuidor empotrar 2/3/4 salidas
 Built-in diverter 2/3/4 ways
 Inverseur 2/3/4 voies à encastrer
 2/3/4-wege-umsteller
 Встроенный дивертер на 2/3/4 выхода



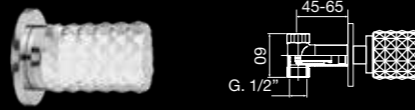
77 320 / 77 330 / 77 340 ●●
 Distribuidor empotrar 2/3/4 salidas
 Built-in diverter 2/3/4 ways
 Inverseur 2/3/4 voies à encastrer
 2/3/4-wege-umsteller
 Встроенный дивертер на 2/3/4 выхода



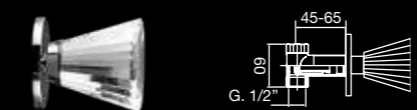
75 320 / 75 330 / 75 340 ●●
 Distribuidor empotrar 2/3/4 salidas
 Built-in diverter 2/3/4 ways
 Inverseur 2/3/4 voies à encastrer
 2/3/4-wege-umsteller
 Встроенный дивертер на 2/3/4 выхода



74 016 ●●●●●●●●
 Llave de paso empotrar 1/2"
 Built-in key step 1/2"
 Robinet d'arrêt de 1/2"
 Unterputz-ventil 1/2"
 Кран встроенный 1/2"



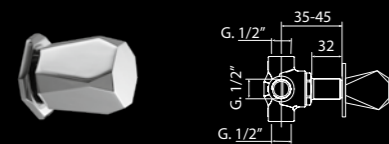
78 016 ●●
 Llave de paso empotrar 1/2"
 Built-in key step 1/2"
 Robinet d'arrêt de 1/2"
 Unterputz-ventil 1/2"
 Кран встроенный 1/2"



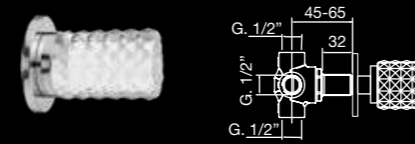
72 016 ●●●●
 Llave de paso empotrar 1/2"
 Built-in key step 1/2"
 Robinet d'arrêt de 1/2"
 Unterputz-ventil 1/2"
 Кран встроенный 1/2"



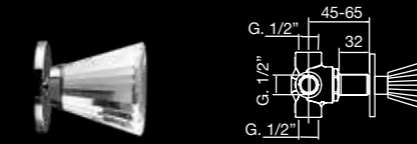
71 016 ●●●●
 Llave de paso empotrar 1/2"
 Built-in key step 1/2"
 Robinet d'arrêt de 1/2"
 Unterputz-ventil 1/2"
 Кран встроенный 1/2"



74 320 / 330 / 340 ●●●●●●●●
 Distribuidor empotrar 2/3/4 salidas
 Built-in diverter 2/3/4 ways
 Inverseur 2/3/4 voies à encastrer
 2/3/4-Wege-umsteller
 Встроенный дивертер на 2/3/4 выхода



78 320 / 78 330 / 78 340 ●●
 Distribuidor empotrar 2/3/4 salidas
 Built-in diverter 2/3/4 ways
 Inverseur 2/3/4 voies à encastrer
 2/3/4-wege-umsteller
 Встроенный дивертер на 2/3/4 выхода



72 320 / 72 330 / 72 340 ●●●●
 Distribuidor empotrar 2/3/4 salidas
 Built-in diverter 2/3/4 ways
 Inverseur 2/3/4 voies à encastrer
 2/3/4-wege-umsteller
 Встроенный дивертер на 2/3/4 выхода



71 320 / 71 330 / 71 340 ●●●●
 Distribuidor empotrar 2/3/4 salidas
 Built-in diverter 2/3/4 ways
 Inverseur 2/3/4 voies à encastrer
 2/3/4-wege-umsteller
 Встроенный дивертер на 2/3/4 выхода



67 016 R ●●●●●
 Llave de paso empotrar 1/2"
 Built-in key step 1/2"
 Robinet d'arrêt de 1/2"
 Unterputz-ventil 1/2"
 Кран встроенный 1/2"



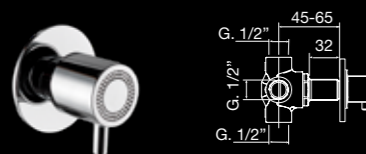
59 016 ●●●●●
 Llave de paso empotrar 1/2"
 Built-in key step 1/2"
 Robinet d'arrêt de 1/2"
 Unterputz-ventil 1/2"
 Кран встроенный 1/2"



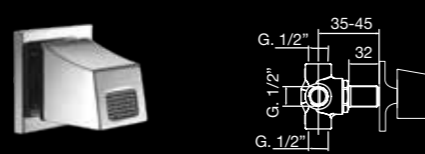
43 016 ●●●●●
 Llave de paso empotrar 1/2"
 Built-in key step 1/2"
 Robinet d'arrêt de 1/2"
 Unterputz-ventil 1/2"
 Кран встроенный 1/2"



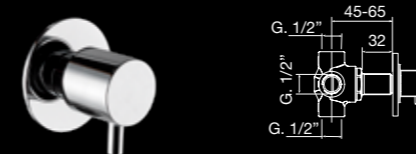
19 016 ●●●●●
 Llave de paso empotrar 1/2"
 Built-in key step 1/2"
 Robinet d'arrêt de 1/2"
 Unterputz-ventil 1/2"
 Кран встроенный 1/2"



67 320 / 67 330 / 67 340 R ●●●●●
 Distribuidor empotrar 2/3/4 salidas
 Built-in diverter 2/3/4 ways
 Inverseur 2/3/4 voies à encastrer
 2/3/4-wege-umsteller
 Встроенный дивертер на 2/3/4 выхода



59 320 / 59 330 / 59 340 ●●●●●
 Distribuidor empotrar 2/3/4 salidas
 Built-in diverter 2/3/4 ways
 Inverseur 2/3/4 voies à encastrer
 2/3/4-wege-umsteller
 Встроенный дивертер на 2/3/4 выхода



43 320 / 43 330 / 43 340 ●●●●●
 Distribuidor empotrar 2/3/4 salidas
 Built-in diverter 2/3/4 ways
 Inverseur 2/3/4 voies à encastrer
 2/3/4-wege-umsteller
 Встроенный дивертер на 2/3/4 выхода



19 320 / 19 330 / 19 340 ●●●●●
 Distribuidor empotrar 2/3/4 salidas
 Built-in diverter 2/3/4 ways
 Inverseur 2/3/4 voies à encastrer
 2/3/4-wege-umsteller
 Встроенный дивертер на 2/3/4 выхода



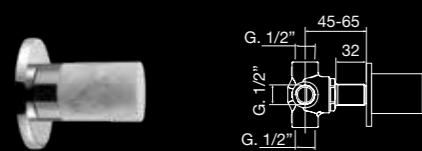
46 016 ●●●●●
 Llave de paso empotrar 1/2"
 Built-in key step 1/2"
 Robinet d'arrêt de 1/2"
 Unterputz-ventil 1/2"
 Кран встроенный 1/2"



58 016 ●●●●●
 Llave de paso empotrar 1/2"
 Built-in key step 1/2"
 Robinet d'arrêt de 1/2"
 Unterputz-ventil 1/2"
 Кран встроенный 1/2"



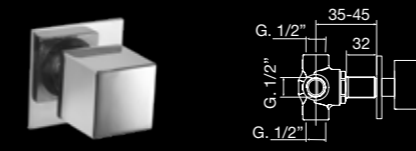
48 016 ●●●●●
 Llave de paso empotrar 1/2"
 Built-in key step 1/2"
 Robinet d'arrêt de 1/2"
 Unterputz-ventil 1/2"
 Кран встроенный 1/2"



46 320 / 46 330 / 46 340 ●●●●●
 Distribuidor empotrar 2/3/4 salidas
 Built-in diverter 2/3/4 ways
 Inverseur 2/3/4 voies à encastrer
 2/3/4-wege-umsteller
 Встроенный дивертер на 2/3/4 выхода



58 320 / 58 330 / 58 340 ●●●●●
 Distribuidor empotrar 2/3/4 salidas
 Built-in diverter 2/3/4 ways
 Inverseur 2/3/4 voies à encastrer
 2/3/4-wege-umsteller
 Встроенный дивертер на 2/3/4 выхода



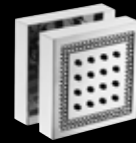
48 320 / 48 330 / 48 340 ●●●●●
 Distribuidor empotrar 2/3/4 salidas
 Built-in diverter 2/3/4 ways
 Inverseur 2/3/4 voies à encastrer
 2/3/4-wege-umsteller
 Встроенный дивертер на 2/3/4 выхода



- A** 60 D300 O
Rociador redondo latón D300 mm
Round showerhead brass D300 mm
- B** 60 180 O
Brazo ducha pared 1/2" 350 mm
Ceiling arm 1/2" 350 mm
- C** 72 320 O
Distribuidor empotrar 2 salidas
Built-in diverter 2 ways
- D** 72 016 O
Llave de paso empotrar 1/2"
Built-in key step 1/2"
- E** 60 121 O
Toma 1/2" - 1/2" cilíndrica con soporte
Round wall outlet 1/2" - 1/2" with support
- F** 21 101 O
Flexo 1,70 m latón
Flexible hose 1,70 m brass
- G** 21 134 O
Ducha teléfono surf
Hand shower surf



- A** 60 R400 CR
Rociador de pared 480 X 250 mm
Wall mounted shower head 480 x 250 mm
- B** 48 318 CR
Monomando empotrar 3 vías
Built-in shower mixer 3 ways
- C** 60 143 CR
Jet lateral de ducha cuadrado 10 x 10 cm
Square lateral spray shower 10 x 10 cm
- D** 60 165 CR
Caño bañera latón mural cascada 1/2"
Waterfall brass wall outlet 1/2"



60 147 ●●●●●●

Jet lateral de ducha orientable 65x65 mm cuadrado
Orientable square lateral body jet 65x65 mm
Body jet latéral orientable carré 65x65 mm
Seitenbrause ausrichtbar 65x65 eckig
вадратная регулируемая боковая форсунка 65x65 mm



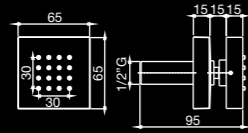
60 146 ●●●●●●

Jet lateral de ducha orientable Ø 65 mm redondo
Orientable round lateral body jet Ø 65 mm
Body jet latéral orientable ronde Ø 65 mm
Seitenbrause ausrichtbar Ø 65 mm rund
Круглая регулируемая боковая форсунка Ø 65 mm



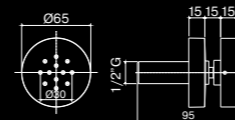
60 145 ●●●●●●●●●●

Jet lateral de ducha orientable 65x65 mm cuadrado
Orientable square lateral body jet 65x65 mm
Body jet latéral orientable carré 65x65 mm
Seitenbrause ausrichtbar 65x65 eckig
вадратная регулируемая боковая форсунка 65x65 mm



60 144 ●●●●●●●●●●

Jet lateral de ducha orientable Ø 65 mm redondo
Orientable round lateral body jet Ø 65 mm
Body jet latéral orientable ronde Ø 65 mm
Seitenbrause ausrichtbar Ø 65 mm rund
Круглая регулируемая боковая форсунка Ø 65 mm



60 143 ●●

Jet ducha lateral cuadrado 100x100 mm
Square lateral spray shower 100x100 mm
Douchette laterale carré 100x100 mm
Quadrat jet seitendusche 100x100 mm
Форсунка квадратная 100x100 mm



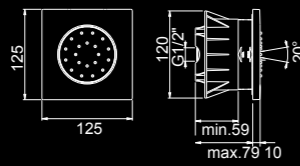
60 142 ●●

Jet ducha lateral redondo Ø 100 mm
Round lateral spray shower Ø 100 mm
Douchette laterale ronde Ø 100 mm
Runder jet seitendusche Ø 100 mm
Форсунка круглая Ø 100 mm



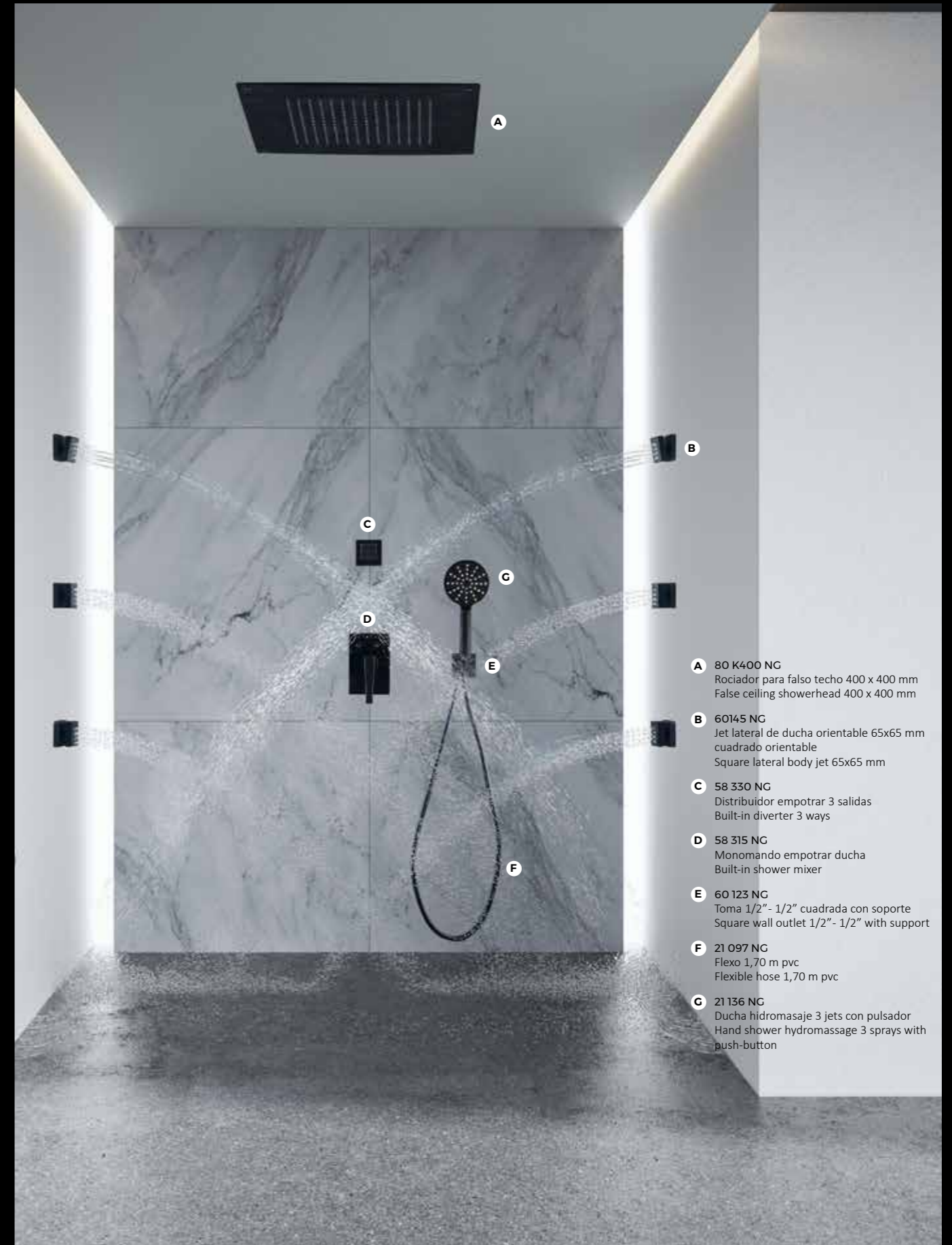
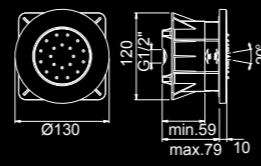
60 149 ●●●●

Jet lateral de ducha orientable 125x125 mm cuadrado
Orientable square lateral body jet 125x125 mm
Body jet latéral orientable carré 125x125 mm
Seitenbrause ausrichtbar 125x125 eckig
вадратная регулируемая боковая форсунка 125x125 mm

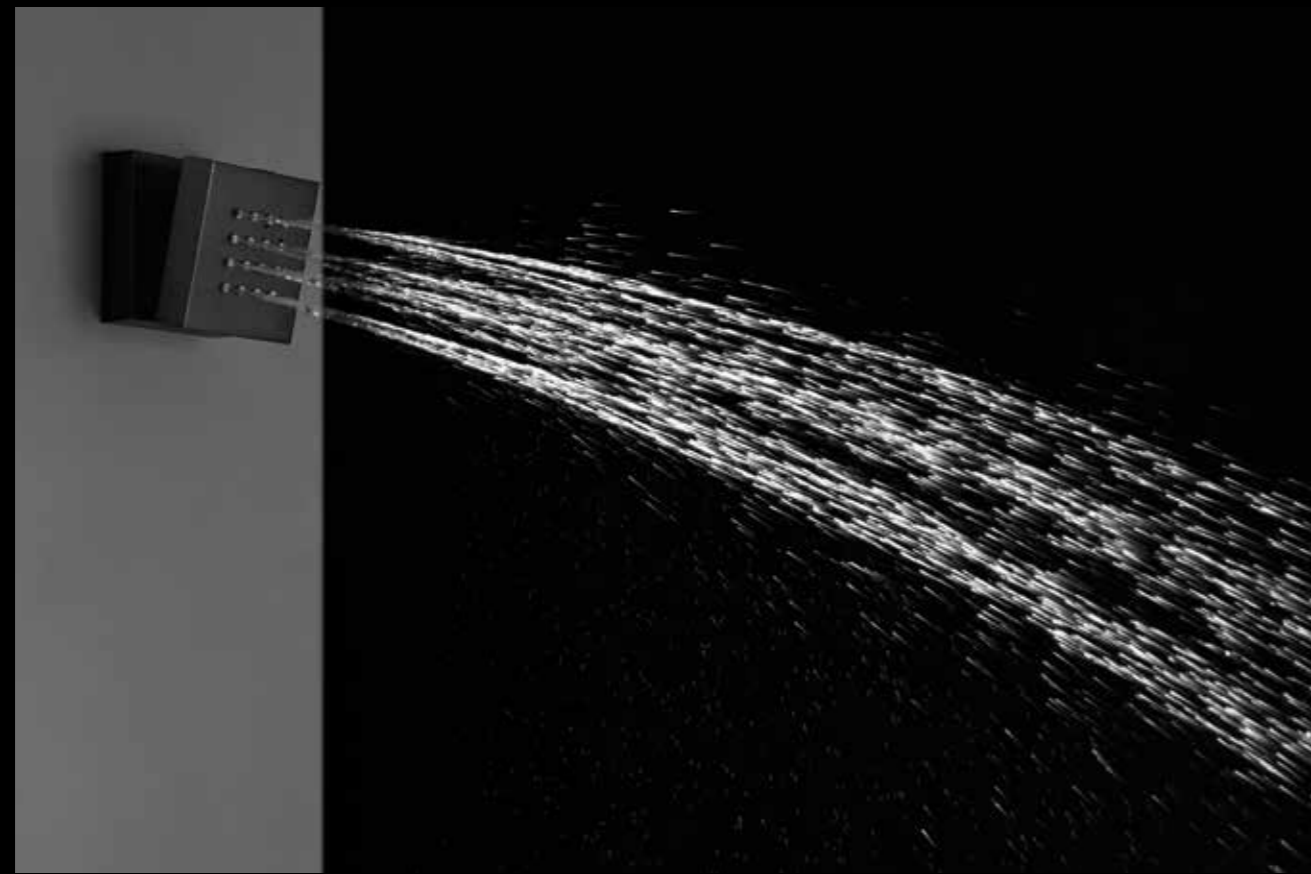


60 148 ●●●●

Jet lateral de ducha orientable Ø 130 mm redondo
Orientable round lateral body jet Ø 130 mm
Body jet latéral orientable ronde Ø 130 mm
Seitenbrause ausrichtbar Ø 130 mm rund
Круглая регулируемая боковая форсунка Ø 130 mm



- A** 80 K400 NG
Rociador para falso techo 400 x 400 mm
False ceiling showerhead 400 x 400 mm
- B** 60145 NG
Jet lateral de ducha orientable 65x65 mm cuadrado orientable
Square lateral body jet 65x65 mm
- C** 58 330 NG
Distribuidor empotrar 3 salidas
Built-in diverter 3 ways
- D** 58 315 NG
Monomando empotrar ducha
Built-in shower mixer
- E** 60 123 NG
Toma 1/2" - 1/2" cuadrada con soporte
Square wall outlet 1/2" - 1/2" with support
- F** 21 097 NG
Flexo 1,70 m pvc
Flexible hose 1,70 m pvc
- G** 21 136 NG
Ducha hidromasaje 3 jets con pulsador
Hand shower hydromassage 3 sprays with push-button



60 122 ●●●●●●●●●●
 Toma 1/2" - 1/2" cuadrada
 Square wall outlet 1/2" - 1/2"
 Coude sortie d'eau carré 1/2" - 1/2"
 Quadrat anchluss 1/2" - 1/2"
 соединитель 1/2"-1/2" квадратный



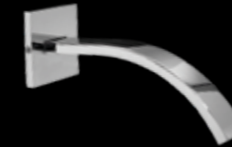
60 120 ●●●●●●●●●●
 Toma 1/2" - 1/2" cilíndrica
 Round wall outlet 1/2" - 1/2"
 Coude sortie d'eau ronde 1/2" - 1/2"
 Runder anchluss 1/2" - 1/2"
 Оединитель 1/2"-1/2" цилиндр



60 124 ●●●●●●●●●●
 Toma 1/2" - 1/2" oval
 Oval wall outlet 1/2" - 1/2"
 Coude sortie d'eau ovale 1/2" - 1/2"
 Oval anchluss 1/2" - 1/2"
 соединитель 1/2"-1/2" квадратный



60 165 ●●●●●●●●●●
 Caño bañera latón mural cascada 1/2"
 Waterfall brass wall outlet 1/2"
 Bec mural laiton cascade 1/2"
 Wasserfall Messing wannenauslauf 1/2 "
 Латунный водопад, когда истекает 1/2 "



60 162 ●●●●●●●●●●
 Caño bañera mural rectangular cascada 1/2"
 Rectangular wall bath tub spout 1/2"
 Bec mural carré à encastrer 1/2"
 Rechteckiger kaskaden wannenauslauf 1/2"
 Поворотный излив настенный прямоугольный водопад 1/2"



60 161 ●●●●●●●●●●
 Caño bañera mural cuadrado 1/2"
 Square wall bath tub spout 1/2"
 Bec fondu pour baignoire carré 1/2"
 Quadrat wannenauslauf 1/2"
 Поворотный излив настенный квадратный 1/2"



60 123 ●●●●●●●●●●
 Toma 1/2" - 1/2" cuadrada con soporte
 Square wall outlet 1/2" - 1/2" with support
 Coude sortie d'eau carré 1/2" - 1/2" avec support
 Quadrat brausehalter anchluss 1/2" - 1/2"
 Оединитель 1/2"-1/2" квадратный с держателем для душевой



60 121 ●●●●●●●●●●
 Toma 1/2" - 1/2" cilíndrica con soporte
 Round wall outlet 1/2" - 1/2" with support
 Coude sortie d'eau ronde 1/2" - 1/2" avec support
 Runder brausehalter anchluss 1/2" - 1/2"
 Оединитель 1/2"-1/2" цилиндр ержателем для душевой



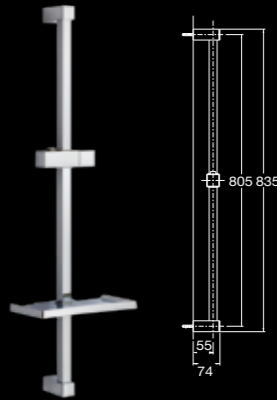
60 125 ●●●●●●●●●●
 Toma 1/2" - 1/2" oval con soporte
 Oval wall outlet 1/2" - 1/2" with support
 Coude sortie d'eau ovale 1/2" - 1/2" avec support
 Oval brausehalter anchluss 1/2" - 1/2"
 Оединитель 1/2"-1/2" квадратный с держателем для душевой



60 160 ●●●●●●●●●●
 Caño bañera mural redondo 1/2"
 Round wall bath tub spout 1/2"
 Bec fondu pour baignoire 1/2" ronde
 Runder wannenauslauf 1/2"
 Поворотный излив настенный круглый 1/2"



60 166 ●●●●●●●●●●
 Caño bañera mural 1/2"
 Wall bath tub spout 1/2"
 Bec fondu pour baignoire 1/2"
 Wannenauslauf 1/2"
 Поворотный излив настенный 1/2"



21 114 ●●●●
 Barra deslizante de ducha "Kuadrat"
 Shower sliding bar "Kuadrat"
 Barre de douche glissant "Kuadrat"
 Brausestange "Kuadrat"
 душевая штанга "куадрат"



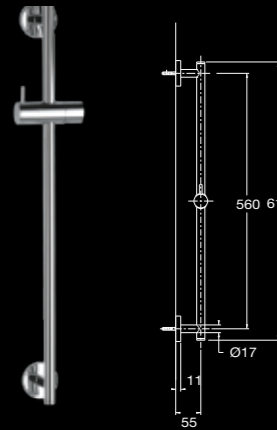
21 124 ●●●●
 Kit barra deslizante de ducha "Kuadrat"
 Shower sliding bar kit "Kuadrat"
 Barre de douche glissant "Kuadrat"
 Brausegarnitur "Kuadrat" brausestange
 Набор душевых штанг "куадрат"



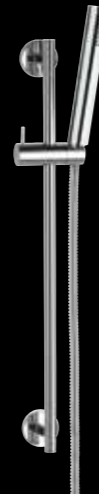
21 136 ●●●●●●
 Ducha hidromasaje 2 jets D120 mm
 Hand shower hydromassage 2 sprays D120 mm
 Douchette hydromassage 2 jets D120 mm
 Handbrause hydromassage 2 sprays D120 mm
 Ручной душ гидромассаж 2 струй D120 mm



21 135 ●●●●
 Ducha hidromasaje 3 jets D112 mm
 Hand shower hydromassage 3 sprays D112 mm
 Douchette hydromassage 3 jets D112 mm
 Handbrause hydromassage 3 sprays D112 mm
 Ручной душ гидромассаж 3 струй D112 mm



21 118 ●●●●●●●●●●
 Barra deslizante de ducha "Mini Star"
 Shower sliding bar "Mini Star"
 Barre de douche glissant "Mini Star"
 Brausestange "Mini Star"
 душевая штанга "Мини Стар"



21 128 ●●●●●●●●●●
 Kit barra deslizante de ducha "Mini Star"
 Shower sliding bar kit "Mini Star"
 Barre de douche glissant "Mini Star" kit
 Brausegarnitur "Mini star" brausestange
 Набор душевых штанг "Мини Стар"



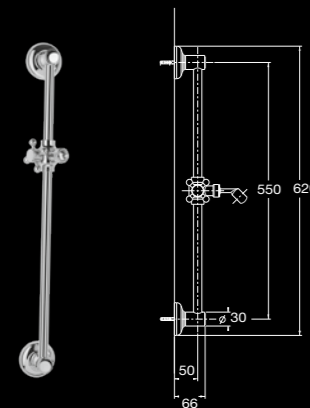
21 133 ●●●●
 Ducha teléfono ABS Kuadrat
 Hand shower ABS Kuadrat
 Douchette Kuadrat
 Kuadrat handbrause
 Лейка-телефон куадрат



21 132 ●●●●
 Ducha teléfono ABS Mini Star
 Hand shower ABS Mini Star
 Douchette Mini Star
 Mini Star handbrause
 Лейка-телефон стар,джокер, Мини Стар



21 139 ●●●●●●●●●●
 Ducha teléfono Mini Star laton
 Hand shower Mini Star brass
 Douchette Mini Star laiton
 Mini Star handbrause messing
 Лейка-телефон стар,джокер, Мини Стар латунь



19 114 ●●●●●●
 Barra deslizante de ducha "Memory"
 Shower sliding bar "Memory"
 Barre de douche glissant "Memory"
 Brausestange "Memory"
 душевая штанга "Memory"



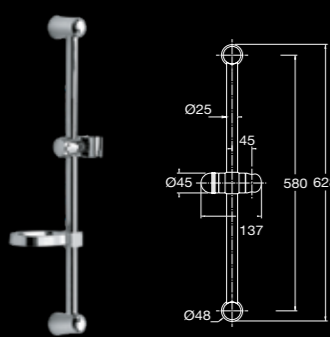
19 124 ●●●●●●
 Kit barra deslizante de ducha "Memory"
 Shower sliding bar kit "Memory"
 Barre de douche glissant "Memory"
 Brausegarnitur "Memory" brausestange
 Набор душевых штанг "Memory"



21 131 ●●●●●●
 Ducha teléfono Memory
 Hand shower Memory
 Douchette Memory
 Memory handbrause
 Лейка- телефон мемори



21 141 ●●●●●●
 Ducha Teléfono Memory Laton
 Hand Shower Memory Brass
 Douchette Memory Laiton
 Memory Handbrause Messing
 Лейка- Телефон Мемори Латунь



21 117 ●●●●
 Barra deslizante de ducha "Sport"
 Shower sliding bar "Sport"
 Barre de douche glissant "Sport"
 Brausestange "Sport"
 душевая штанга "Спорт"



21 127 ●●●●
 Kit barra deslizante de ducha "Sport"
 Shower sliding bar kit "Sport"
 Barre de douche glissant "Sport" Kit
 Brausegarnitur "Sport" brausestange
 Набор душевых штанг "Спорт"



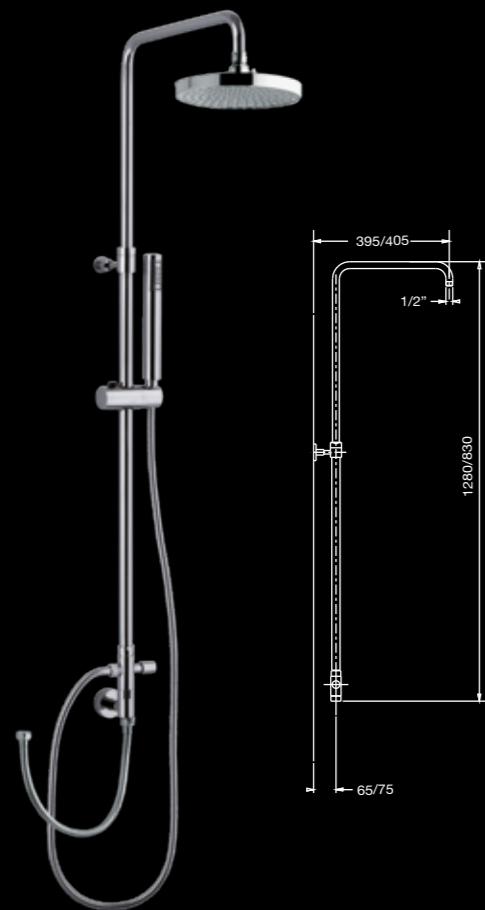
21 097 ●●●●●●●●●●
 Flexo 1,70 m PVC
 Flexible hose 1,70 m PVC
 Connexion flexible 1,70 m PVC
 1,70 m flexiblen PVC
 душевой шланг 1,70 m PVC



21 096 ●●●●●●●●●●
 Flexo 1,20 m PVC
 Flexible hose 1,20 m PVC
 Connexion flexible 1,20 m PVC
 1,20 m flexiblen PVC
 душевой шланг 1,20 m PVC



21 101 ●●●●●●
 Flexo 1,70 m laton
 Flexible hose 1,70 m brass
 Connexion flexible 1,70 m laiton
 1,70 m flexiblen schlauch
 душевой шланг 1,70 m латунь

**60 415-D200**

Columna ducha cilíndrica telescópica con rociador D200 con desviador
 Round telescopic shower column with showerhead D200 with diverter
 Barre de douche ronde télescopique avec pomme de douche D200 et inverseur
 Runde brausegarnitur D200 mm bewegliche kopfbrause handbrause, brausehalter und umschalter
 Колонна душ целендрический телескопический с распылителем D200, с отклонением

60 415-D300

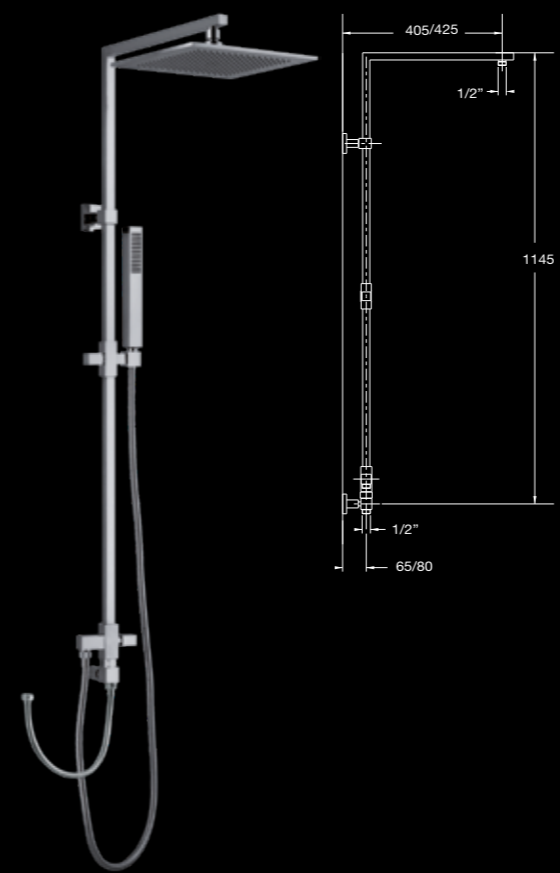
Columna ducha cilíndrica telescópica con rociador D300 con desviador
 Round telescopic shower column with showerhead D300 with diverter
 Barre de douche ronde télescopique avec pomme de douche D300 et inverseur
 Runde brausegarnitur D300 bewegliche kopfbrause handbrause, brausehalter und umschalter
 Колонна душ целендрический телескопический с распылителем D300, с отклонением

60 415-K200

Columna ducha cilíndrica telescópica con rociador K200 con desviador
 Round telescopic shower column with showerhead K200 with diverter
 Barre de douche ronde télescopique avec pomme de douche K200 et inverseur
 Runde brausegarnitur. Quadrat K200 bewegliche kopfbrause handbrause, brausehalter und umschalter
 Колонна душ целендрический телескопический с распылителем K200, с отклонением

60 415-K300

Columna ducha cilíndrica telescópica con rociador K300 con desviador
 Round telescopic shower column with showerhead K300 with diverter
 Barre de douche ronde télescopique avec pomme de douche K300 et inverseur
 Runde brausegarnitur. Quadrat K300 bewegliche kopfbrause handbrause, brausehalter und umschalter
 Колонна душ целендрический телескопический с распылителем K300 с отклоняющийся

**60 417-K200**

Columna ducha cuadrada con rociador K200 con desviador
 Square shower column with showerhead K200 with diverter
 Barre de douche carré avec pomme de douche K200 et inverseur
 Quadrat brausegarnitur. Quadrat K200 kopfbrause handbrause, brausehalter und umschalter
 Колонна душ квадратный с распылителем K200 отклоняющийся

60 417-K300

Columna ducha cuadrada con rociador K300 con desviador
 Square shower column with showerhead K300 with diverter
 Barre de douche carré avec pomme de douche K300 et inverseur
 Quadrat brausegarnitur. Quadrat K300 kopfbrause handbrause, brausehalter und umschalter
 Колонна душ квадратный с распылителем K300 отклоняющийся

**60 419-M200**

Columna ducha cilíndrica telescópica con rociador M200
 Round telescopic shower column with showerhead M200 with diverter
 Barre de douche ronde télescopique avec pomme de douche M200 et inverseur
 Runde brausegarnitur. M200 bewegliche kopfbrause handbrause, brausehalter und umschalter
 колонна душ целендрический телескопический с распылителем M200 с отклоняющийся

**60 418-K300**

Columna ducha rectangular con rociador K300 con desviador
 Rectangular shower column with showerhead K300 with diverter
 Barre laiton rectangulaire avec douche K300 et inverseur
 Quadrat brausegarnitur. Quadrat K300 kopfbrause handbrause, brausehalter und umschalter
 Колонна душ прямоугольный с распылителем K300 отклоняющийся



43 415-D200 ●●●●●●●●●●●●●●●●

Conjunto termostático con columna ducha cilíndrica telescópica y rociador D200
 Thermostatic and round telescopic shower column unit with showerhead D200
 Mitigeur thermostatique et barre de douche ronde télescopique avec pomme de douche D200
 Thermostat brausegarnitur runde brausegarniture D200 bewegliche kopfbrause.
 Handbrause und brausehalter
 Набор термостат с колонкой душа целендрической, телескопический распылитель D200

43 415-D300 ●●●●●●●●●●●●●●●●

Conjunto termostático con columna ducha cilíndrica telescópica y rociador D300
 Thermostatic and round telescopic shower column unit with showerhead D300
 Mitigeur thermostatique et barre de douche ronde télescopique avec pomme de douche D300
 Thermostat brausegarnitur runde brausegarniture D300 bewegliche kopfbrause.
 Handbrause und brausehalter
 Набор термостат с колонкой душа целендр, телескопический распылитель D300



43 415-D200 CR

43 415-D200 O

43 415-D200 OR

43 415-D200 OC

43 415-D200 CO

43 415-D200 BR

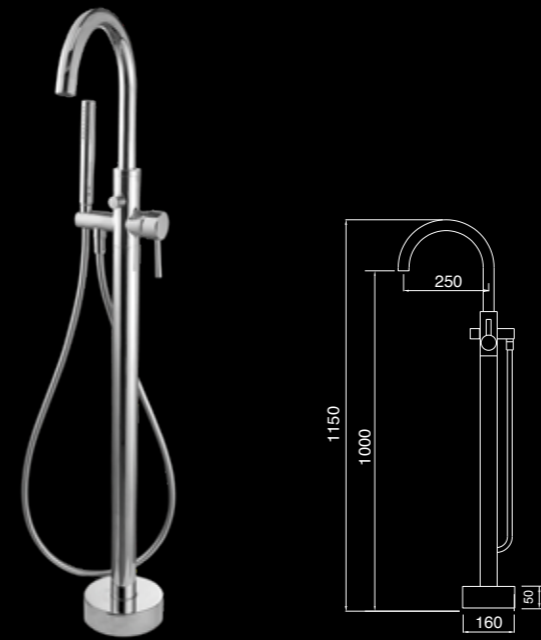


48 417-K200 ●●●●●●●●●●●●●●●●

Conjunto termostático con columna ducha cuadrada telescópica y rociador K200
 Thermostatic and square telescopic shower column unit with showerhead K200
 Mitigeur thermostatique et barre de douche carré télescopique avec pomme de douche K200
 Thermostat brausegarnitur. Quadrat brausegarniture K200 bewegliche kopfbrause.
 Handbrause und brausehalter
 Набор термостат с колонкой душа квадрат, телескопический распылитель K200

48 417-K300 ●●●●●●●●●●●●●●●●

Conjunto termostático con columna ducha cuadrada telescópica y rociador K300
 Thermostatic and square telescopic shower column unit with showerhead K300
 Mitigeur thermostatique et barre de douche carré télescopique avec pomme de douche K300
 Thermostat brausegarnitur. Quadrat brausegarniture K300 bewegliche kopfbrause.
 Handbrause und brausehalter
 Набор термостат с колонкой душа квадрат телескопический распылитель K300



43 512 ●●●●●●●●●●●●●●●●

Grifo exento baño/ducha 1150 mm redondo con accesorios
 Floorstanding bath/shower mixer 1150 mm round with accessories
 Mitigeur colonne bain/douche 1150 mm rond avec accessoires
 Freistehende wasserhanmischer bad/dusche 1150 mm rund mit zubehör
 напольный смеситель для ванны 1150 mm круглый с лейкой



48 512 ●●●●●●●●●●●●●●●●

Grifo exento baño/ducha 920 mm cuadrado con accesorios
 Floorstanding bath/shower mixer 920 mm square with accessories
 Mitigeur colonne bain/douche 920 mm carré avec accessoires
 Freistehende wasserhanmischer bad/dusche 920 mm eckig mit zubehör
 напольный смеситель для ванны 920 mm квадратный с лейкой

48 520 ●●●●●●●●●●●●●●●●

Grifo exento baño/ducha 900 mm cuadrado caño cascada con accesorios
 Floorstanding bath/shower mixer 900 mm square cascade spout with accessories
 Mitigeur colonne bain/douche 900 mm carré bec cascade avec accessoires
 Freistehende wasserhanmischer bad/dusche 900 mm eckig mit kaskade und zubehör
 Напольный смеситель для ванны 900 mm квадратный с лейкой и изливом каскад



43 800 ●●●●●●●●

Monomando bidé empotrado con soporte, duchita y flexo 1,25 m
 Concealed single-lever bidet set with support, shut-off handshower and flexible hose 1,25 m
 Mitigeur de bidet à encastrer avec support, douchette et flexible 1,25 m
 Unterputz Bidet Einhandmischer mit Handbrause und flexiblem Schlauch 1,25 m
 Встроенный гигиенический душ с ручной лейкой и гибким шлангом 1,25 m



21 121 ●●●●

Kit duchita, flexo 1,25 m y soporte
 Shataff brass with flexible hose 1,25 m and support
 Connexion flexible 1,25 m avec support douche et douche kit
 Bidet duschset 1,25 m flexiblen schlauch und brausehalter
 Набор маленькая лейка, душевой шланг 1,25 м и держатель для



21 621 ●●●●

Kit duchita redondo de latón, flexo 1,25 m y soporte Swarovski
 Round shataff brass with flexible hose 1,25 m and support Swarovski
 Connexion flexible 1,25 m avec support douche rond laiton et douche kit Swarovski
 Bidet duschset 1,25 m flexiblen schlauch und brausehalter Swarovski
 Набор маленькая лейка, душевой шланг 1,25 м и держатель для душевой Swarovski



21 800 ●●●●●●●●●●

Kit duchita redondo, flexo EPDM 1,20 m, llave de cierre cerámico y soporte
 Round shut-off hand shower set, EPDM flexible hose of 1,20 m, angle valve with ceramic headwork and support
 Ensemble douchette ronde, flexible de douche EPDM 1,20 m, robinet d'arrêt ceramique et support murale
 Set runde messing bidet duschset und wasserhahn
 набор круглых ручным душем латуни и смеситель



21 521 ●●●●

Conjunto llave de paso minimalista con duchita latón
 Set brass minimalist shataff and tap
 Ensemble douchette laiton et robinet d'arrêt minimaliste
 Set runde messing bidet duschset und wasserhahn
 Набор круглых ручным душем латуни и смеситель



21 423 ●●●●●●●●●●

Kit duchita redondo de latón, flexo 1,25 m y soporte
 Round shataff brass with flexible hose 1,25 m and support
 Douche laiton kit rund avec connexion flexible 1,25 m et support douche
 Bidet duschset 1,25 m flexiblen schlauch und brausehalter
 набор маленькая лейка, душевой шланг 1,25 м и держатель для душевой



21 900 ●●●●

Kit duchita cuadrado, flexo EPDM 1,20 m, llave de cierre cerámico y soporte
 Square shut-off hand shower set, EPDM flexible hose of 1,20 m, angle valve with ceramic headwork and support
 Ensemble douchette carré, flexible de douche EPDM 1,20 m, robinet d'arrêt ceramique et support murale
 Set quadrat messing bidet duschset und wasserhahn
 набор квадратных ручным душем латуни и смеситель



21 522 ●●●●

Conjunto llave de paso cuadrado con duchita latón
 Set brass square shataff and tap
 Ensemble douchette laiton et robinet d'arrêt carré
 Set quadrat messing bidet duschset und wasserhahn
 Набор квадратных ручным душем латуни и смеситель



21 422 ●●●●

Kit duchita cuadrado de latón, flexo 1,25 m y soporte
 Square shataff brass with flexible hose 1,25 m and support
 Douche laiton kit carré avec connexion flexible 1,25 m et support douche
 Bidet duschset 1,25 m flexiblen schlauch und brausehalter
 Набор маленькая лейка, душевой шланг 1,25 м и держатель для душевой








ACCES SORIES



23

IKON

ACCESSORIES

-  **CR** Cromo / Chrome / Chrome / Chrom / Хром
-  **O** Oro / Gold / Or / Gold / Золото
-  **OR** Oro rosa / Rose gold / Or rosé / Rose Gold / Розовое золото
-  **OC** Oro cepillado / Brushed gold / Or brossé / Gebürstetes gold / Щетка золота
-  **CO** Cobre cepillado mate / Matt brushed copper / Cuivre brossé mat / Gebürstetes kupfer matt / Брашированная матовая медь
-  **NI** Níquel cepillado mate / Matt brushed nickel / Matt brossé nickel / Matt gebürstetes Nickel / Матовый никелированный никель
-  **BL** Blanco mate / Matt white / Blanche mate / Weisse matte / Белый
-  **NG** Negro mate / Matt black / Noir mate / Schwarz matte / Черная

IKON

ACCESSORIES

El prisma infinito.
The endless prism



23 001 CR
Portarrollos con tapa
Roll holder with cover

MAIER

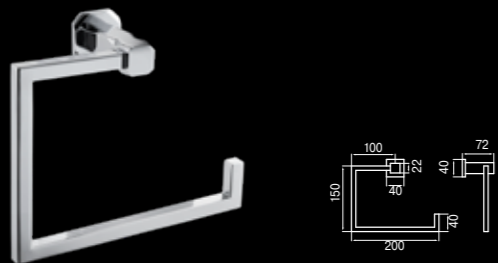
23 IKON ACCESSORIES



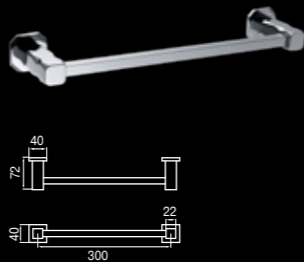
23 005 O / 23 005 OR / 23 005 CR
Percha
Wall hook

296 — 297

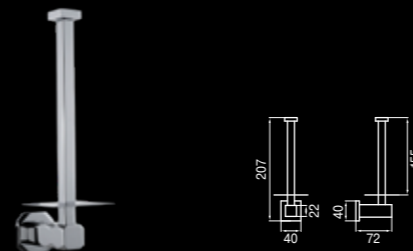
ACCESSORIES



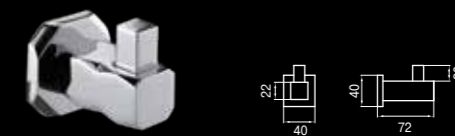
23 002 ●●●●●●●●●●●●●●●●
 Toallero aro
 Towel ring
 Anneau porte-serviette
 Handtuchring
 Кольцо для полотенца



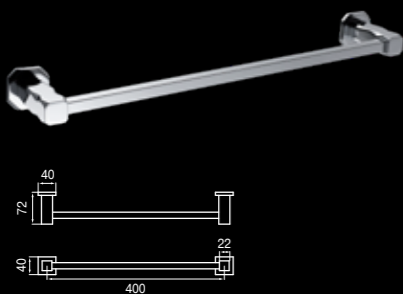
23 004S ●●●●●●●●●●●●●●●●
 Toallero barra 30 cm.
 Towel bar small 30 cm.
 Porte-serviette 30 cm.
 Handtuchstange 30 cm.
 Держатель для полотенца маленький 30 cm.



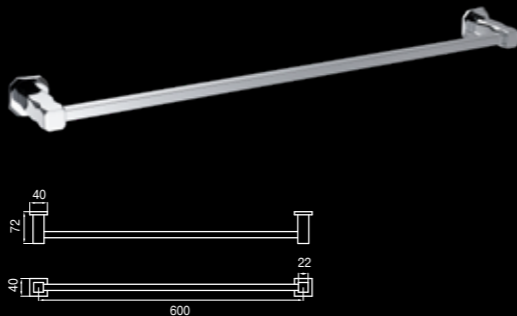
23 021 ●●●●●●●●●●●●●●●●
 Portarrollos reserva vertical
 Roll holder reserve vertical
 Support pour rouleau de réserve
 Reserve papierrollerhalter
 Вертикальный Бумагодержатель



23 005 ●●●●●●●●●●●●●●●●
 Percha
 Wall hook
 Porte-peignoir
 Badenmantelhaken
 Крючок на стену



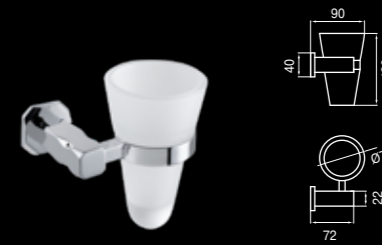
23 004M ●●●●●●●●●●●●●●●●
 Toallero barra 40 cm.
 Towel bar medium 40 cm.
 Porte-serviette 40 cm.
 Handtuchstange 40 cm.
 Держатель для полотенца средний 40cm.



23 004L ●●●●●●●●●●●●●●●●
 Toallero barra 60 cm.
 Towel bar large 60 cm.
 Porte-serviette 60 cm.
 Handtuchstange 60 cm.
 Держатель для полотенца большой 60 cm.



23 007 ●●●●●●●●●●●●●●●●
 Jabonera pared cristal
 Soap dish holder
 Porte-savon mural
 Seifenschale zur wandmontage
 Мыльница



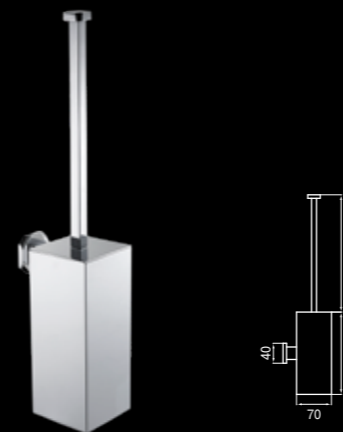
23 006 ●●●●●●●●●●●●●●●●
 Portavaso pared cristal
 Tumbler holder
 Porte-verre mural
 Wandglashalter
 Стакан держатель



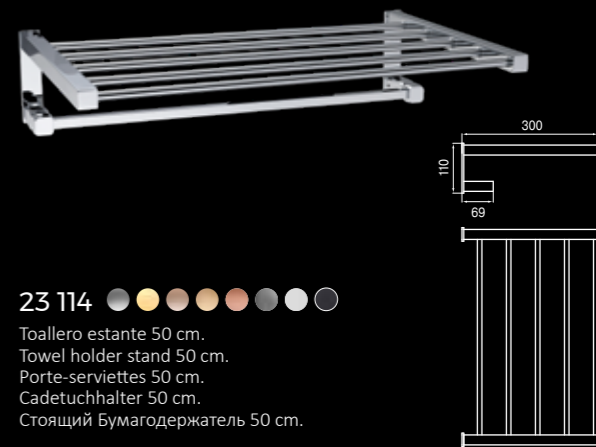
23 001 ●●●●●●●●●●●●●●●●
 Portarrollos con tapa
 Roll holder with cover
 Porte-papier avec couvercle
 Wc-papierrollerhalter mit deckel
 Бумагодержатель с крышкой



23 011 ●●●●●●●●●●●●●●●●
 Portarrollos lateral sin tapa
 Roll holder
 Porte-papier
 Papierrollenhalter
 Бумагодержатель



23 008 ●●●●●●●●●●●●●●●●
 Portaescobillas
 Brush holder
 Ensemble pot à balai mural
 Wc-bürstentopfgerüst
 Держатель для щеток



23 114 ●●●●●●●●●●●●●●●●
 Toallero estante 50 cm.
 Towel holder stand 50 cm.
 Porte-serviettes 50 cm.
 Cadetuchhalter 50 cm.
 Стоящий Бумагодержатель 50 cm.



Swarovski® is a registered trademark



11
MUSE
ACCESSORIES

- CR ● O ● OR ● OC ● BR
- COA ● CO ● NI ● BL ● NG

12
MUSE
DIAMOND
ACCESSORIES

- CR ● O ● OR

MUSE / MUSE DIAMOND

ACCESSORIES

Un flash deslumbrante.
A dazzling flash.



R RING CRYSTAL

12 004SR CR / 12 004SR OR / 12 004SR O
Toallero barra 30 cm
Towel bar small 30 cm

11 MUSE ACCESSORIES
12 MUSE DIAMOND ACCESSORIES



R RING CRYSTAL

12 002R CR
Toallero aro
Towel ring



C CERALUN CRYSTAL

MAIER

12 002C CR
Toallero aro
Towel ring



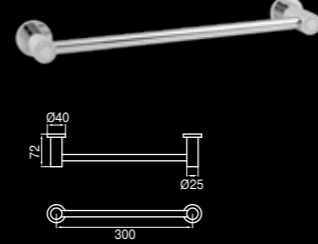
F FULL CRYSTAL

12 011F O
Portarrollos lateral sin tapa
Roll holder



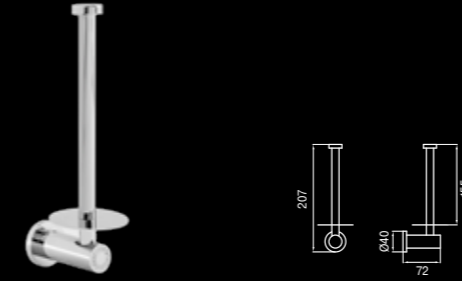
12 002
11 002

Toallero aro
Towel ring
Anneau porte-serviette
Handtuchring
Кольцо для полотенца



12 004S
11 004S

Toallero barra 30 cm.
Towel bar small 30 cm.
Porte-serviette 30 cm.
Handtuchstange 30 cm.
Держатель для полотенца маленький 30 cm.



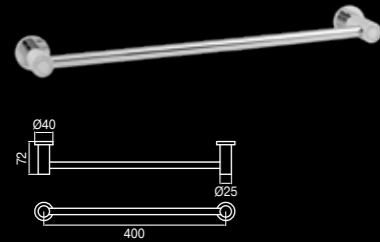
12 021
11 021

Portarrollos reserva vertical
Roll holder reserve vertical
Support pour rouleau de réserve
Reserve papierrollerhalter
Вертикальный Бумагодержатель



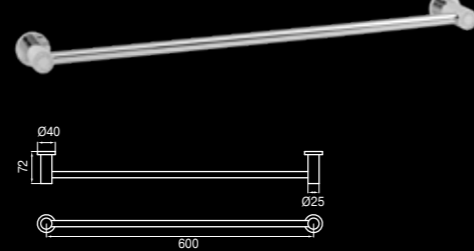
12 005
11 005

Percha
Wall hook
Porte-peignoir
Badenmantelhaken
Крючок на стену



12 004M
11 004M

Toallero barra 40 cm.
Towel bar medium 40 cm.
Porte-serviette 40 cm.
Handtuchstange 40 cm.
Держатель для полотенца средний 40cm.



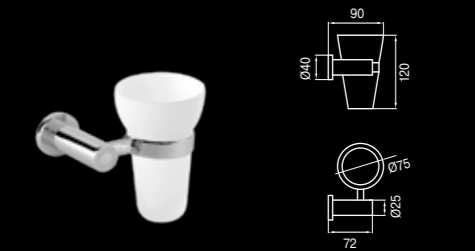
12 004L
11 004L

Toallero barra 60 cm.
Towel bar large 60 cm.
Porte-serviette 60 cm.
Handtuchstange 60 cm.
Держатель для полотенца большой 60 cm.



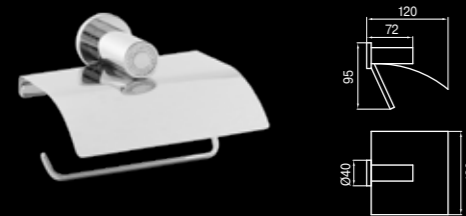
12 007
11 007

Jabonera pared cristal
Soap dish holder
Porte-savon mural
Seifenschale zur wandmontage
Мыльница



12 006
11 006

Portavasos pared cristal
Tumbler holder
Porte-verre mural
Wandglashalter
Стакан держатель



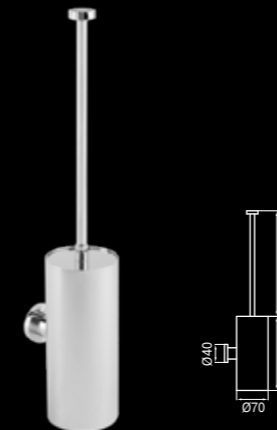
12 001
11 001

Portarrollos con tapa
Roll holder with cover
Porte-papier avec couvercle
Wc-papierrollerhalter mit deckel
Бумагодержатель с крышкой



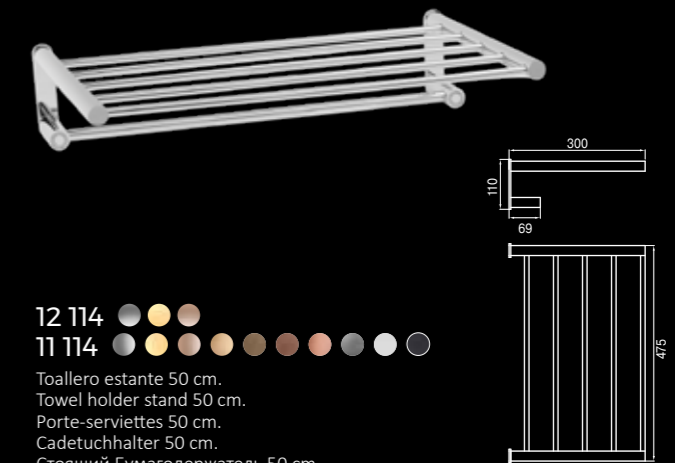
12 011
11 011

Portarrollos lateral sin tapa
Roll holder
Porte-papier
Papierrollenhalter
Бумагодержатель



12 008
11 008

Portaescobillas
Brush holder
Ensemble pot à balai mural
Wc-bürstentopf-garnitur
Держатель для щеток



12 114
11 114

Toallero estante 50 cm.
Towel holder stand 50 cm.
Porte-serviettes 50 cm.
Cadetuchhalter 50 cm.
Стоящий Бумагодержатель 50 cm.



R RING CRYSTAL

12 004M O
Toallero barra 40 cm
Towel bar large 40 cm

A round sparkle



Swarovski® is a registered trademark



20
ARTIK ROUND
ACCESSORIES

- CR Cromo / Chrome / Chrome / Chrom / Хром
- O Oro / Gold / Or / Gold / Золото
- OR Oro rosa / Rose gold / Or rosé / Rose Gold / Розовое золото

ARTIK ROUND

ACCESSORIES

Un destello redondo
A round sparkle



20 005 O
Percha
Wall hook

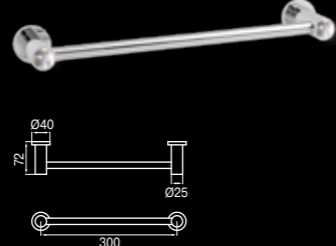


20 021 OR
Portarrollos reserva vertical
Roll holder reserve vertical

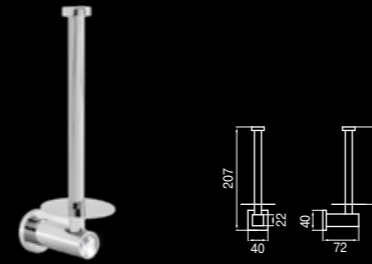
20 011 OR
Portarrollos lateral sin tapa
Roll holder



20 002 ●●●●
 Toallero aro
 Towel ring
 Anneau porte-serviette
 Handtuchring
 Кольцо для полотенца



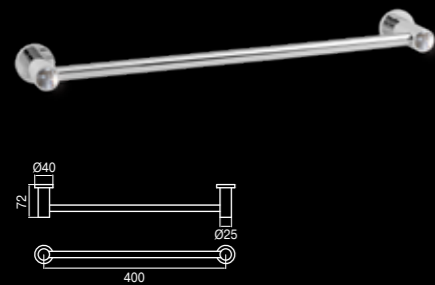
20 004S ●●●●
 Toallero barra 30 cm.
 Towel bar small 30 cm.
 Porte-serviette 30 cm.
 Handtuchstange 30 cm.
 Держатель для полотенца маленький 30 cm.



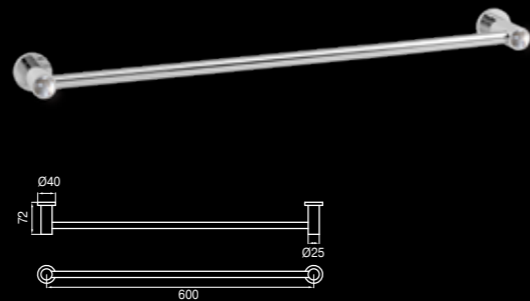
20 021 ●●●●
 Portarrollos reserva vertical
 Roll holder reserve vertical
 Support pour rouleau de réserve
 Reserve papierrollerhalter
 Вертикальный Бумагодержатель



20 005 ●●●●
 Percha
 Wall hook
 Porte-peignoir
 Bademantelhaken
 Крючок на стену



20 004M ●●●●
 Toallero barra 40 cm.
 Towel bar medium 40 cm.
 Porte-serviette 40 cm.
 Handtuchstange 40 cm.
 Держатель для полотенца средний 40cm.



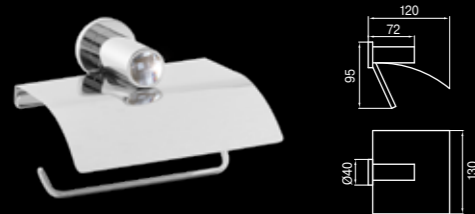
20 004L ●●●●
 Toallero barra 60 cm.
 Towel bar large 60 cm.
 Porte-serviette 60 cm.
 Handtuchstange 60 cm.
 Держатель для полотенца большой 60 cm.



20 007 ●●●●
 Jabonera pared cristal
 Soap dish holder
 Porte-savon mural
 Seifenschale zur wandmontage
 Мыльница



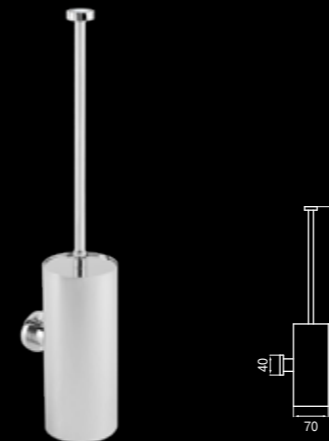
20 006 ●●●●
 Portavaso pared cristal
 Tumbler holder
 Porte-verre mural
 Wandglashalter
 Стакан держатель



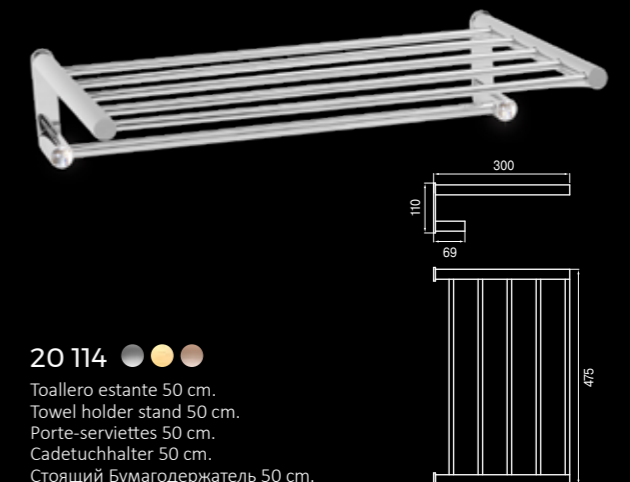
20 001 ●●●●
 Portarrollos con tapa
 Roll holder with cover
 Porte-papier avec couvercle
 Wc-papierrollerhalter mit deckel
 Бумагодержатель с крышкой



20 011 ●●●●
 Portarrollos lateral sin tapa
 Roll holder
 Porte-papier
 Papierrollerhalter
 Бумагодержатель



20 008 ●●●●
 Portaescobillas
 Brush holder
 Ensemble pot à balai mural
 Wc-bürstentopf-garnitur
 Держатель для щеток



20 114 ●●●●
 Toallero estante 50 cm.
 Towel holder stand 50 cm.
 Porte-serviettes 50 cm.
 Cadetuchhalter 50 cm.
 Стоящий Бумагодержатель 50 cm.



Swarovski® is a registered trademark



13
SKIP
ACCESSORIES

- CR ● O ● OC
- CO ● NI ● BL ● NG

14
SKIP
DIAMOND
ACCESSORIES

- CR ● O ● OC

SKIP / SKIP DIAMOND

ACCESSORIES

El brillo geométrico.

The gometric glint.



MAIER

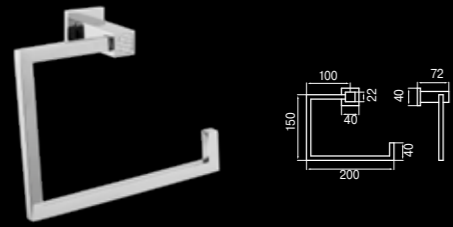
14 002 CR
Toallero aro
Towel ring

13 SKIP ACCESSORIES
14 SKIP DIAMOND ACCESSORIES

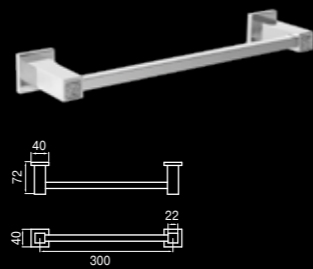


14 004S O
Toallero barra 30 cm
Towel bar medium 30 cm

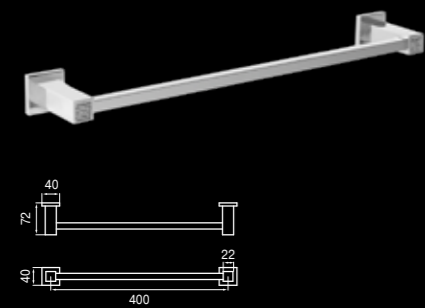
ACCESSORIES



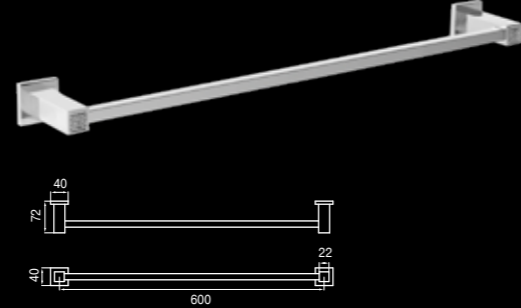
14 002
13 002
Toallero aro
Towel ring
Anneau porte-serviette
Handtuchring
Кольцо для полотенца



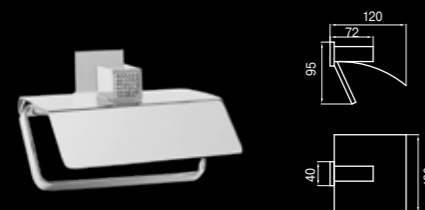
14 004S
13 004S
Toallero barra 30 cm.
Towel bar small 30 cm.
Porte-serviette 30 cm.
Handtuchstange 30 cm.
Держатель для полотенца маленький 30 cm.



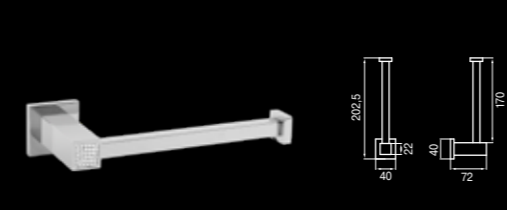
14 004M
13 004M
Toallero barra 40 cm.
Towel bar medium 40 cm.
Porte-serviette 40 cm.
Handtuchstange 40 cm.
Держатель для полотенца средний 40cm.



14 004L
13 004L
Toallero barra 60 cm.
Towel bar large 60 cm.
Porte-serviette 60 cm.
Handtuchstange 60 cm.
Держатель для полотенца большой 60 cm.



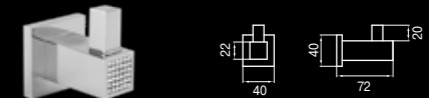
14 001
13 001
Portarrollos con tapa
Roll holder with cover
Porte-papier avec couvercle
Wc-papierrollerhalter mit deckel
Бумагодержатель с крышкой



14 011
13 011
Portarrollos lateral sin tapa
Roll holder
Porte-papier
Papierrollerhalter
Бумагодержатель



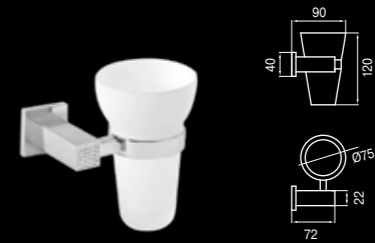
14 021
13 021
Portarrollos reserva vertical
Roll holder reserve vertical
Support pour rouleau de réserve
Reserve papierrollerhalter
Вертикальный Бумагодержатель



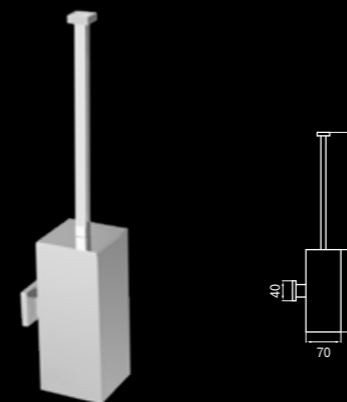
14 005
13 005
Percha
Wall hook
Porte-peignoir
Badenmantelhaken
Крючок на стену



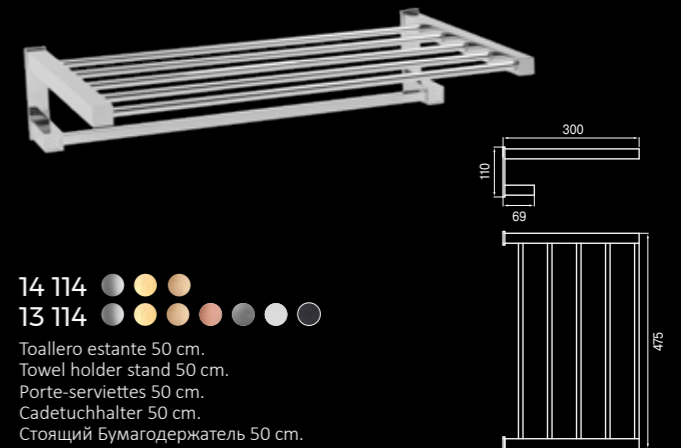
14 007
13 007
Jabonera pared cristal
Soap dish holder
Porte-savon mural
Seifenschale zur wandmontage
Мыльница



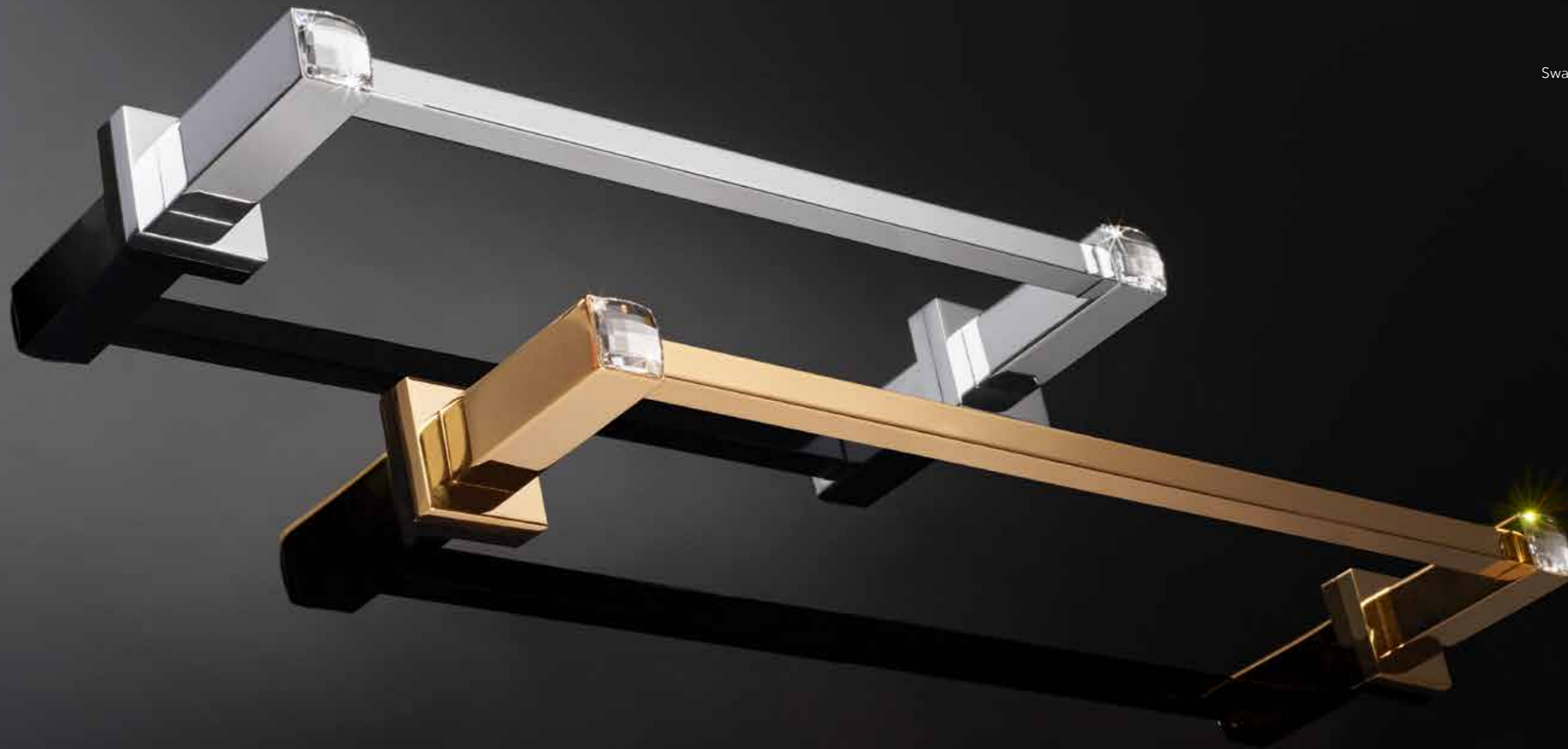
14 006
13 006
Portavasos pared cristal
Tumbler holder
Porte-verre mural
Wandglashalter
Стакан держатель



14 008
13 008
Portaescobillas
Brush holder
Ensemble pot à balai mural
Wc-bürstentopf-garnitur
Держатель для щеток



14 114
13 114
Toallero estante 50 cm.
Towel holder stand 50 cm.
Porte-serviettes 50 cm.
Cadetuchhalter 50 cm.
Стоящий Бумагодержатель 50 cm.



Swarovski® is a registered trademark

25

ARTIK SQUARE

ACCESSORIES

- CR Cromo / Chrome / Chrome / Chrom / Хром
- O Oro / Gold / Or / Gold / Золото
- OR Oro rosa / Rose gold / Or rosé / Rose Gold / Розовое золото

ARTIK SQUARE

ACCESSORIES

Un destello cuadrado.

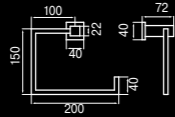
A square sparkle.



25 011 CR
Portarrollos lateral sin tapa
Roll holder

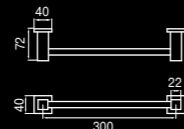


25 008 O
Portaescobillas
Brush holder



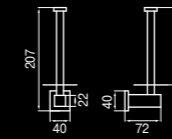
25 002 ●●●●

Toallero aro
Towel ring
Anneau porte-serviette
Handtuchring
Кольцо для полотенца



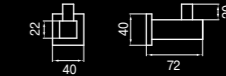
25 004S ●●●●

Toallero barra 30 cm.
Towel bar small 30 cm.
Porte-serviette 30 cm.
Handtuchstange 30 cm.
Держатель для полотенца маленький 30 cm.



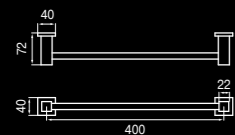
25 021 ●●●●

Portarrollos reserva vertical
Roll holder reserve vertical
Support pour rouleau de réserve
Réserve papierrollerhalter
Вертикальный Бумагодержатель



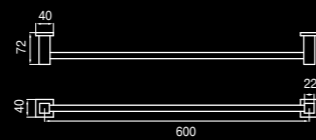
25 005 ●●●●

Percha
Wall hook
Porte-peignoir
Badenmantelhaken
Крючок на стену



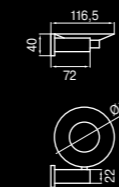
25 004M ●●●●

Toallero barra 40 cm.
Towel bar medium 40 cm.
Porte-serviette 40 cm.
Handtuchstange 40 cm.
Держатель для полотенца средний 40cm.



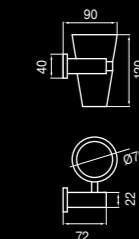
25 004L ●●●●

Toallero barra 60 cm.
Towel bar large 60 cm.
Porte-serviette 60 cm.
Handtuchstange 60 cm.
Держатель для полотенца большой 60 cm.



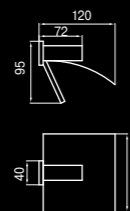
25 007 ●●●●

Jabonera pared cristal
Soap dish holder
Porte-savon mural
Seifenschale zur wandmontage
Мыльница



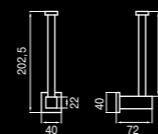
25 006 ●●●●

Portavaso pared cristal
Tumbler holder
Porte-verre mural
Wandglashalter
Стакан держатель



25 001 ●●●●

Portarrollos con tapa
Roll holder with cover
Porte-papier avec couvercle
Wc-papierrollerhalter mit deckel
Бумагодержатель с крышкой



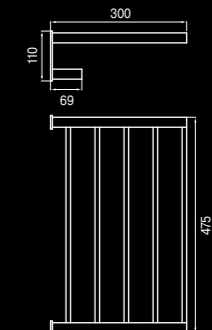
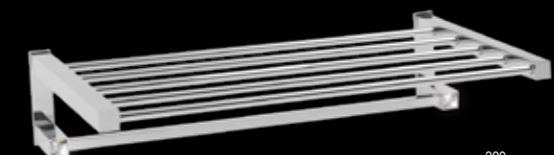
25 011 ●●●●

Portarrollos lateral sin tapa
Roll holder
Porte-papier
Papierrollenhalter
Бумагодержатель



25 008 ●●●●

Portaescobillas
Brush holder
Ensemble pot à balai mural
Wc-bürstentopf-garnitur
Держатель для щеток



25 114 ●●●●

Toallero estante 50 cm.
Towel holder stand 50 cm.
Porte-serviettes 50 cm.
Cadetuchhalter 50 cm.
Стоящий Бумагодержатель 50 cm.



Swarovski® is a registered trademark



16
ROCK
ACCESSORIES

- CR Cromo / Chrome / Chrome / Chrom / Хром
- O Oro / Gold / Or / Gold / Золото
- OR Oro rosa / Rose gold / Or rosé / Rose Gold / Розовое золото

ROCK

ACCESSORIES

La armonía luminosa del cristal.
The luminous harmony of crystal.



16 011 OR
Portarrollos lateral sin tapa
Roll holder

MAIER

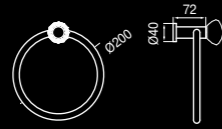
16 ROCK ACCESSORIES



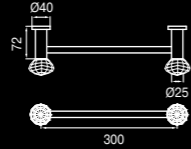
16 001 CR
Portarrollos con tapa
Roll holder with cover

16 008 CR
Portaescobillas
Brush holder

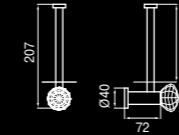
ACCESSORIES



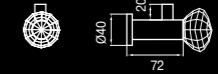
16 002 ● ● ● ●
 Toallero aro
 Towel ring
 Anneau porte-serviette
 Handtuchring
 Кольцо для полотенца



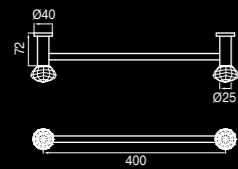
16 004S ● ● ● ●
 Toallero barra 30 cm.
 Towel bar small 30 cm.
 Porte-serviette 30 cm.
 Handtuchstange 30 cm.
 Держатель для полотенца маленький 30 cm.



16 021 ● ● ● ●
 Portarrollos reserva vertical
 Roll holder reserve vertical
 Support pour rouleau de réserve
 Reserve papierrollerhalter
 Вертикальный Бумагодержатель



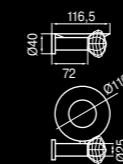
16 005 ● ● ● ●
 Percha
 Wall hook
 Porte-peignoir
 Bademantelhaken
 Крючок на стену



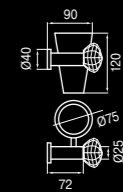
16 004M ● ● ● ●
 Toallero barra 40 cm.
 Towel bar medium 40 cm.
 Porte-serviette 40 cm.
 Handtuchstange 40 cm.
 Держатель для полотенца средний 40 cm.



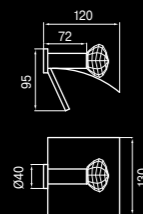
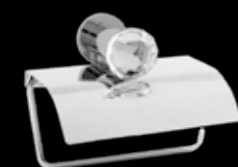
16 004L ● ● ● ●
 Toallero barra 60 cm.
 Towel bar large 60 cm.
 Porte-serviette 60 cm.
 Handtuchstange 60 cm.
 Держатель для полотенца большой 60 cm.



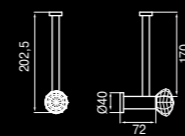
16 007 ● ● ● ●
 Jabonera pared cristal
 Soap dish holder
 Porte-savon mural
 Seifenschale zur wandmontage
 Мыльница



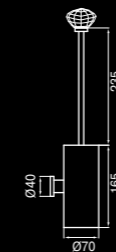
16 006 ● ● ● ●
 Portavaso pared cristal
 Tumbler holder
 Porte-verre mural
 Wandglashalter
 Стакан держатель



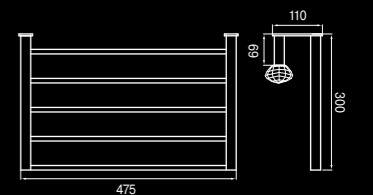
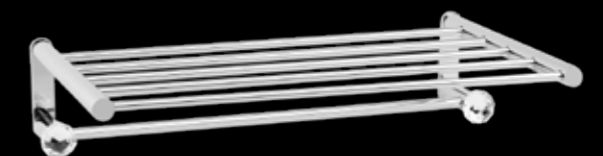
16 011 ● ● ● ●
 Portarrollos lateral sin tapa
 Roll holder
 Porte-papier
 Papierrollenhalter
 Бумагодержатель



16 001 ● ● ● ●
 Portarrollos con tapa
 Roll holder with cover
 Porte-papier avec couvercle
 Wc-papierrollerhalter mit deckel
 Бумагодержатель с крышкой



16 008 ● ● ● ●
 Portaescobillas
 Brush holder
 Ensemble pot à balai mural
 Wc-bürstentopf-garnitur
 Держатель для щеток



16 114 ● ● ● ●
 Toallero estante 50 cm.
 Towel holder stand 50 cm.
 Porte-serviettes 50 cm.
 Cadetuchhalter 50 cm.
 Стоящий Бумагодержатель 50 cm.



KITCHEN

- **CR** Cromo / Chrome / Chrome / Chrom / Хром
- **O** Oro / Gold / Or / Gold / Золото
- **BR** Bronze Mate / Matt Bronze / Bronze Mat / Matt Bronze/ Матовая бронза
- **COA** Cobre antiguo mate / Old matt copper / Vieux cuivre Mat / Altes kupfer matt / Матовая состаренная медь
- **NG** Negro mate / Matt black / Noir mate /Schwarz matte / Черная



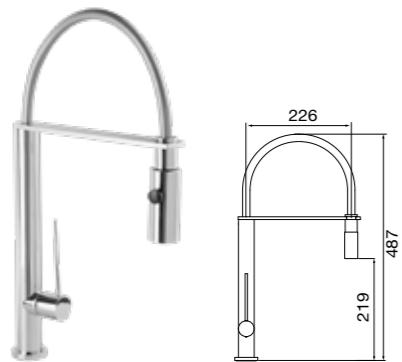
43 392 Mini Star ●



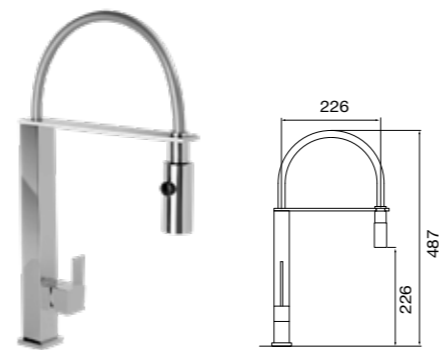
43 392 Mini Star ●



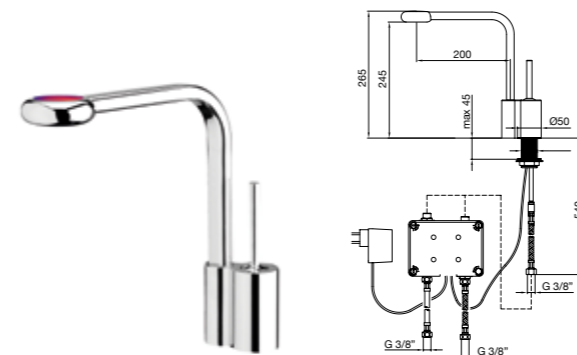
43 392 Mini Star ●



43 390 Ministar ●

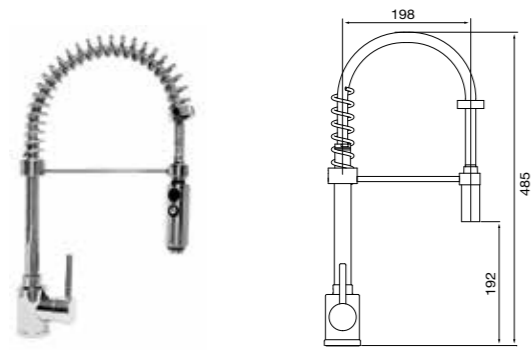


48 390 Kuadrat ●

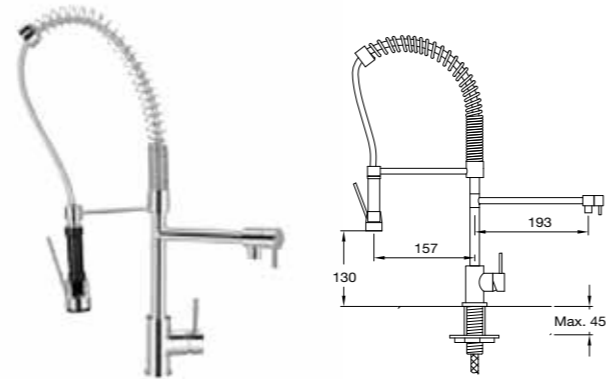


70 264 Arco Iris ●

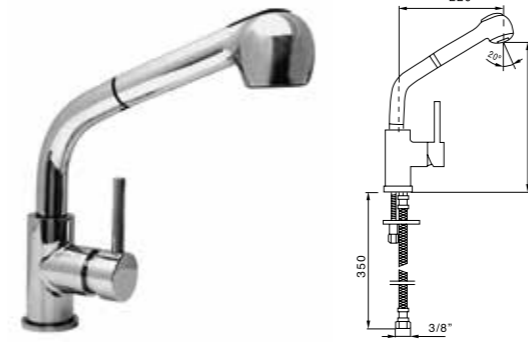
Monomando fregadera con indicador luminoso de temperatura
Sink mixer with temperature indicator light
Einhebel spültischmischer mit temperaturleuchte
Spültischarmatur mit licht temperatur-indikator
Смеситель для раковины с цветовым индикатором температуры воды



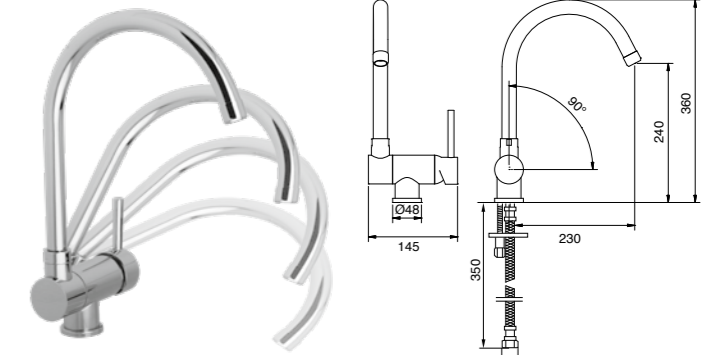
43 394 Mini Star H 48 ●



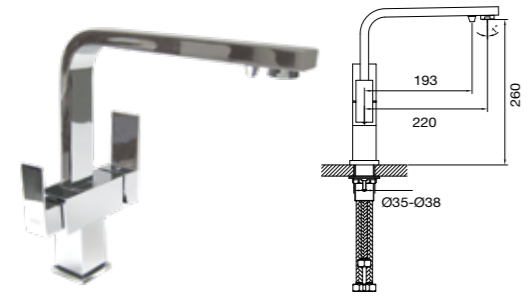
43 396 Mini Star H 80 ●



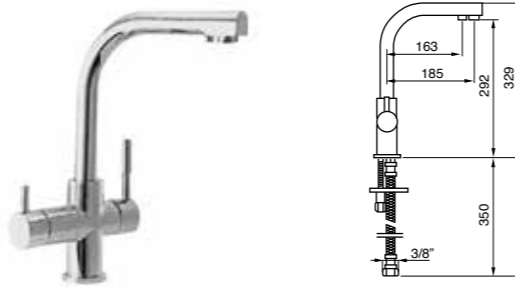
41 084 Star ●



43 094 Mini Star ●



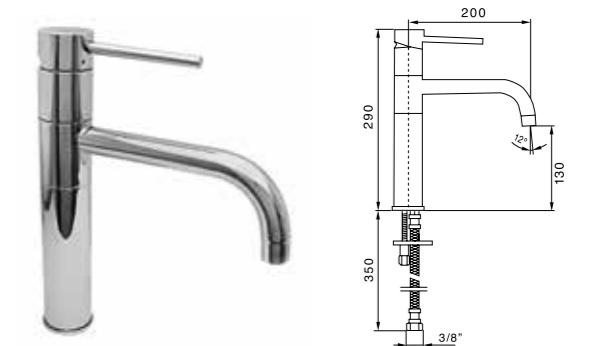
48 164 Kuadrat Osmosis ●



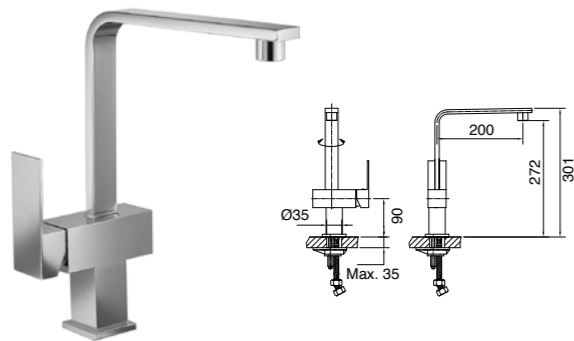
41 164 Star Osmosis ●



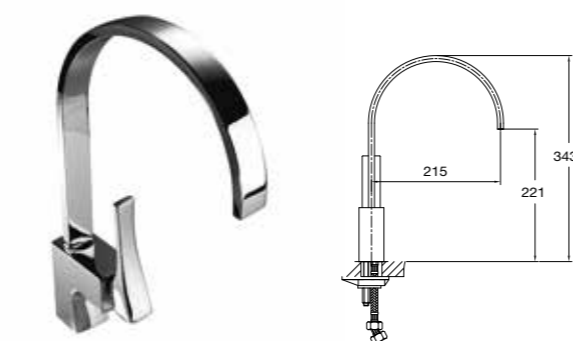
41 064 Star ●



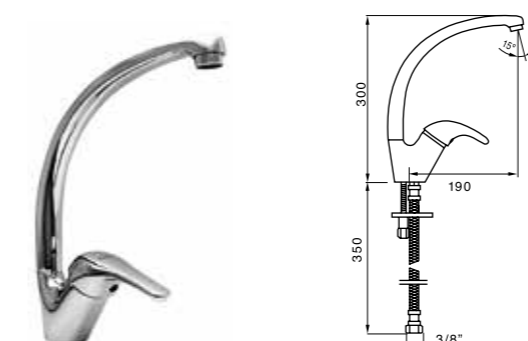
41 154 Star ●



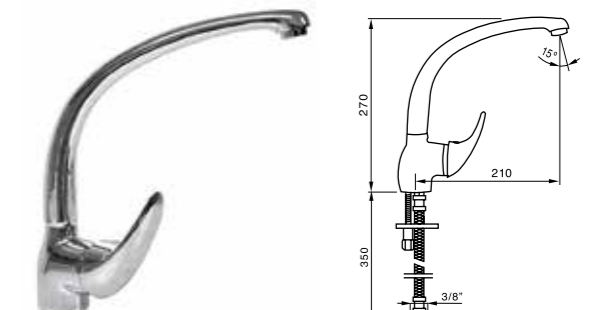
48 064 Kuadrat ●



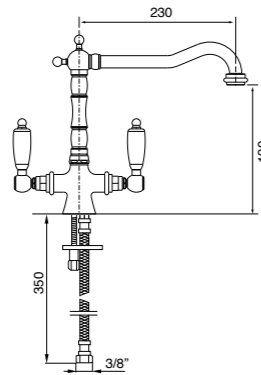
58 064 Skip ●



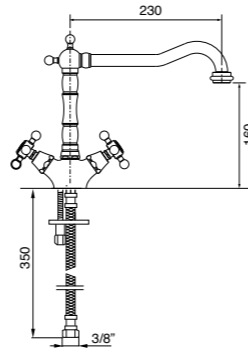
36 064 Nautic ●



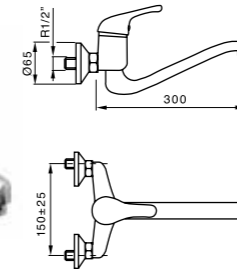
44 064 Planet ●



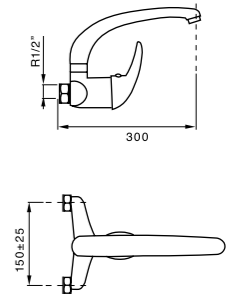
19 070 Memory ●●●



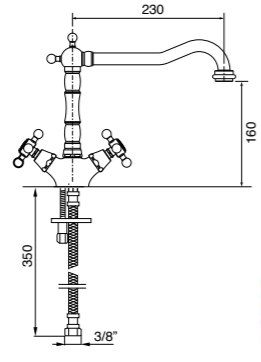
19 065 Memory ●



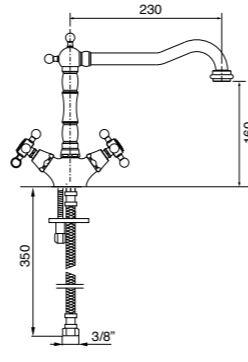
44 027 Planet ●



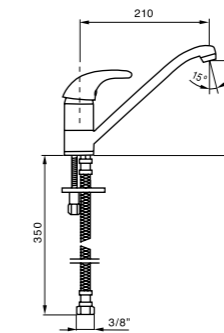
44 028 Planet ●



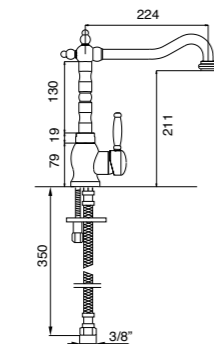
19 065 Memory ●



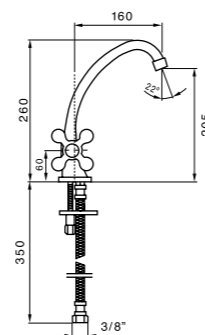
19 065 Memory ●



44 054 Planet ●



19 064 Memory ●●●



19 023 Memory ●●●



COMPLEMENTS

- **CR** Cromo / Chrome / Chrome / Chrom / Хром
- **O** Oro / Gold / Or / Gold / Золото
- **OR** Oro rosa / Rose gold / Or rosé / Rose Gold / Розовое золото
- **OC** Oro cepillado / Brushed gold / Or brossé / Gebürstetes gold / Щетка золото
- **BR** Bronce antiguo mate / Old matt bronze / Vieux bronze mat / Altes bronze matt / Матовая состаренная бронза
- **COA** Cobre antiguo mate / Old matt copper / Vieux cuivre Mat / Altes kupfer matt / Матовая состаренная медь
- **CO** Cobre cepillado mate / Matt brushed copper / Cuivre brossé mat / Gebürstetes kupfer matt / Брашированная матовая медь
- **NI** Níquel cepillado mate / Matt brushed nickel / Matt brossé nickel / Matt gebürstetes Nickel / Матовый никелированный никел
- **BL** Blanco mate / Matt white / Blanche mate / Weisse matte / Белый
- **NG** Negro mate / Matt black / Noir mate / Schwarz matte / Черная



21 500 ●●
 Válvula normal 1 1/4 desagüe completo
 Pop-up waste 1 1/4
 Vidage automatique 1 1/4
 Zugstangenablaufgarniture 1 1/4
 Клапан стандартный 1 1/4 полный дренаж



21 600-Univ ●●●●●●●●●●●●●●●●
 Válvula click-clack 1 1/4 redonda con y sin rebosadero
 Click-clack waste round
 Vidage click-clack ronde
 Click-clack ablauf 1 1/4 mit und ohne überlaufventil
 клапан клик-клак 1 1/4 круглый, с и без слива



21 607 ●●●●●●●●●●●●●●●●
 Sifón botella lavabo minimalista latón
 Basin trap round brass
 Siphon ronde laiton
 Siphon minimalistischen messing
 Сифон круглый латунь



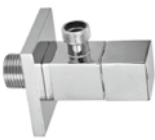
21 608 ●●●●●●●●●●●●●●●●
 Sifón botella lavabo cuadrado latón
 Basin trap square brass
 Siphon carré laiton
 Siphon quadrat messing
 Сифон круглый латунь



21 016 ●●●●●●●●●●●●●●●●
 Llave de paso 1/2"-3/8" redonda
 Angle valve 1/2"-3/8" round
 Rubinet d'arrêt 1/2"-3/8" ronde
 Eckventil 1/2"-3/8" rund
 запорный вентиль 1/2"-3/8" круглый



21 017 ●●●●●●●●●●●●●●●●
 Llave de paso 1/2"-1/2" redonda
 Angle valve 1/2"-1/2" round
 Rubinet d'arrêt 1/2"-1/2" ronde
 Eckventil 1/2"-1/2" rund
 запорный вентиль 1/2"-1/2" круглый



21 018 ●●●●●●●●●●●●●●●●
 Llave de paso 1/2"-3/8" cuadrada
 Angle valve 1/2"-3/8" square
 Rubinet d'arrêt 1/2"-3/8" carré
 Eckventil 1/2"-3/8" quadrat
 запорный вентиль 1/2"-3/8" квадратный



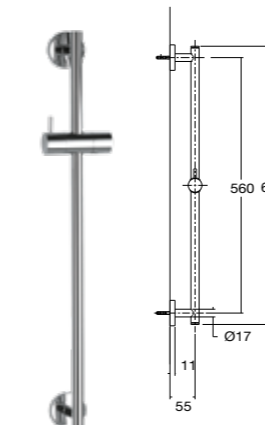
21 019 ●●●●●●●●●●●●●●●●
 Llave de paso 1/2"-1/2" cuadrada
 Angle valve 1/2"-1/2" square
 Rubinet d'arrêt 1/2"-1/2" carré
 Eckventil 1/2"-1/2" quadrat
 запорный вентиль 1/2"-1/2" квадратный



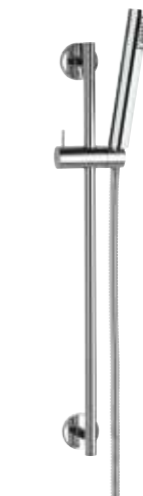
21 114 ●●●●●●●●●●●●●●●●
 Barra deslizante de ducha "Kuatrat"
 Shower sliding bar "Kuatrat"
 Barre de douche glissant "Kuatrat"
 Brausestange "Kuatrat"
 душевая штанга "куадрат"



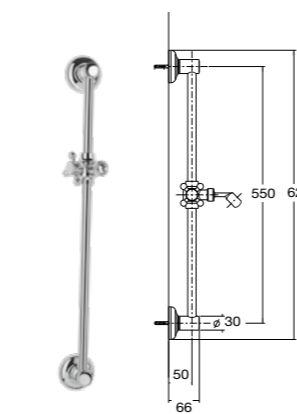
21 124 ●●●●●●●●●●●●●●●●
 Kit barra deslizante de ducha "Kuatrat"
 Shower sliding bar kit "Kuatrat"
 Barre de douche glissant "Kuatrat"
 Brausegarnitur "Kuatrat" brausestange
 Набор душевых штанг "Куадрат"



21 118 ●●●●●●●●●●●●●●●●
 Barra deslizante de ducha "Mini Star"
 Shower sliding bar "Mini Star"
 Barre de douche glissant "Mini Star"
 Brausestange "Mini Star"
 душевая штанга "Мини Стар"



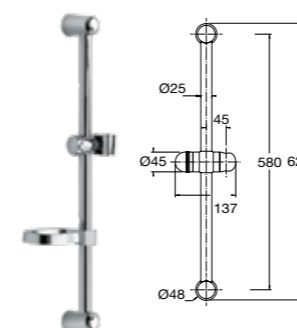
21 128 ●●●●●●●●●●●●●●●●
 Kit barra deslizante de ducha "Mini Star"
 Shower sliding bar kit "Mini Star"
 Barre de douche glissant "Mini Star" kit
 Brausegarnitur "Mini Star" brausestange
 Набор душевых штанг "Мини Стар"



19 114 ●●●●●●●●●●●●●●●●
 Barra deslizante de ducha "Memory"
 Shower sliding bar "Memory"
 Barre de douche glissant "Memory"
 Brausestange "Memory"
 душевая штанга "Memory"



19 124 ●●●●●●●●●●●●●●●●
 Kit barra deslizante de ducha "Memory"
 Shower sliding bar kit "Memory"
 Barre de douche glissant "Memory"
 Brausegarnitur "Memory" brausestange
 Набор душевых штанг "Memory"



21 117 ●●●●●●●●●●●●●●●●
 Barra deslizante de ducha "Sport"
 Shower sliding bar "Sport"
 Barre de douche glissant "Sport"
 Brausestange "Sport"
 душевая штанга "Спорт"



21 127 ●●●●●●●●●●●●●●●●
 Kit barra deslizante de ducha "Sport"
 Shower sliding bar kit "Sport"
 Barre de douche glissant "Sport" kit
 Brausegarnitur "Sport" brausestange
 Набор душевых штанг "Спорт"



21 136 ●●●●●●
 Ducha hidromasaje 2 jets con pulsador D 120 mm
 Hand shower hydromassage 2 sprays with push button D120 mm
 Douchette hydromassage 2 jets D120 mm
 Handbrause hydromassage 2 sprays D120 mm
 Ручной душ гидромассаж 2 струй D120 mm



21 135 ●●●●●●
 Ducha hidromasaje 3 jets D 112 mm
 Hand shower hydromassage 3 sprays D112 mm
 Douchette hydromassage 3 jets D112 mm
 Handbrause hydromassage 3 sprays D112 mm
 Ручной душ гидромассаж 3 струй D112 mm



21 133 ●●●●●●
 Ducha teléfono ABS Kuadrat
 Hand shower ABS Kuadrat
 Douchette Kuadrat
 Kuadrat handbrause
 лейка-телефон квадрат



21 132 ●●●●●●
 Ducha teléfono ABS Mini Star
 Hand shower ABS Mini Star
 Douchette Mini Star
 Mini Star handbrause
 лейка-телефон стар,джокер, Мини Стар



21 139 ●●●●●●●●●●●●
 Ducha teléfono Mini Star latón
 Hand shower Mini Star brass
 Douchette Mini Starlaiton
 Mini Star handbrause messing
 Лейка-телефон стар,джокер, Мини Стар латунь



21 131 ●●●●●●●●
 Ducha teléfono Memory
 Hand shower Memory
 Douchette Memory
 Memory handbrause
 лейка- телефон мемори



21 141 ●●●●●●●●
 Ducha Teléfono Memory latón
 Hand Shower Memory brass
 Douchette Memory laiton
 Memory Handbrause messing
 Лейка- Телефон Мемори латунь



21 097 ●●●●●●●●●●
 Flexo 1,70 m PVC
 Flexible hose 1,70 m PVC
 Connexion flexible 1,7 m PVC
 1,70 m flexiblen PVC
 душевой шланг 1,70 m PVC



21 096 ●●●●●●●●●●
 Flexo 1,20 m PVC
 Flexible hose 1,20 m PVC
 Connexion flexible 1,20 m PVC
 1,20 m flexiblen PVC
 душевой шланг 1,20 m PVC



21 101 ●●●●●●
 Flexo 1,70 m latón
 Flexible hose 1,70 m brass
 Connexion flexible 1,7 m laiton
 1,70 m flexiblen schlauch
 душевой шланг 1,70 m латунь



21 100 ●●●●●●●●
 Flexo 1,50 m para fregadera extraible,
 plomo contrapeso
 Extensible flexible hose sink 1,50 m
 Douchette extractible flexible pour
 mitigeur évier 1,50 m
 Ausziehbarer spültisch schlauch 1,50 m
 lang mit gewichtsträger
 душевой шланг 1,50 m для кухни с
 вытягивающимся изливом,свинцовым
 балансиром



21 105 ●●●●●●●●
 Soporte rotula bayoneta
 Hand shower wall support
 Support douche
 Brausehalter
 держатель для душевой штык



21 112 ●●●●●●●●
 Soporte ABS Mini Star
 Hand shower wall support Mini Star
 Support douche Mini Star
 Mini Star abs brausehalter
 держатель для душевой абс стар

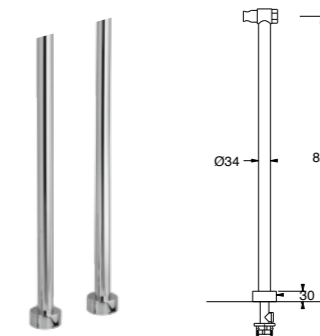


21 123 ●●●●●●●●●●
 Soporte de latón
 Hand shower brass wall support
 Support douche laiton
 Brausehalter messing
 Латунь держатель для душа



21 113 ●●●●●●●●
 Soporte ABS Surf, Kuadrat
 Hand shower wall support Surf, Kuadrat
 Surf, Kuadrat support douche
 Surf, Kuadrat abs brausehalter
 держатель для душевой абс сурф, квадрат

21 512 ●●●●●●●●
 Columnas para bañera de instalación a pavimento 800 mm
 Columns for floor standing bath 800 mm
 Colonnes pour baignoire non-percé installation au sol 800 mm
 Spalten für freistehende Badewanne 800 mm
 Колонны для автономных ванны 800 mm





42 041
 Cartucho cerámico D25 mm salida libre
 Series: 43,48
 Ceramic disk cartridge D25 mm
 Cartouche céramique D25 mm
 Unterputz kartusche D25 mm
 Картридж д 25 mm



48 041
 Cartucho cerámico D25 mm salida dirigida
 Series: 66,67,68,69 (002/102) - 43,48,74 (012/015)
 Ceramic disk cartridge D25 mm
 Cartouche céramique D25 mm
 Unterputz kartusche D25 mm
 Картридж д 25 mm



58 041
 Cartucho cerámico D40 mm salida dirigida
 Series: 58,59,74 (302/312/315)
 Ceramic disk cartridge D40 mm
 Cartouche céramique D40 mm
 Unterputz kartusche D40 mm
 Картридж Д40mm



40 041
 Montura cerámica R1/2" - 1/4 vuelta
 Series: 19,71,72,73,75,77,78,79
 Ceramic head valve
 Tête céramique
 Ventileinsatz keramisch dichtend
 Керамическая основной клапан



74 041
 Cartucho cerámico D25 mm salida libre
 Series: 74
 Ceramic disk cartridge D25 mm
 Cartouche céramique D25 mm
 Unterputz kartusche D25 mm
 Картридж Д25 mm



44 041
 Cartucho cerámico D35 mm salida dirigida
 Series: 43,48 (302/312/315)
 Ceramic disk cartridge D35 mm
 Cartouche céramique D35 mm
 Unterputz kartusche D35 mm
 Картридж Д35 mm



71 041
 Montura cerámica R1/2" - 1/4 vuelta.
 Series: 71,72,73 (016,320,330,340)
 Ceramic head valve
 Tête céramique
 Ventileinsatz keramisch dichtend
 Керамическая основной клапан



21 129 ●●
 Distribuidor baño-ducha
 Bath shower diverter
 Inverseur bain-douche
 Bad und dusch umschalter
 дистрибьютор ванна-душ



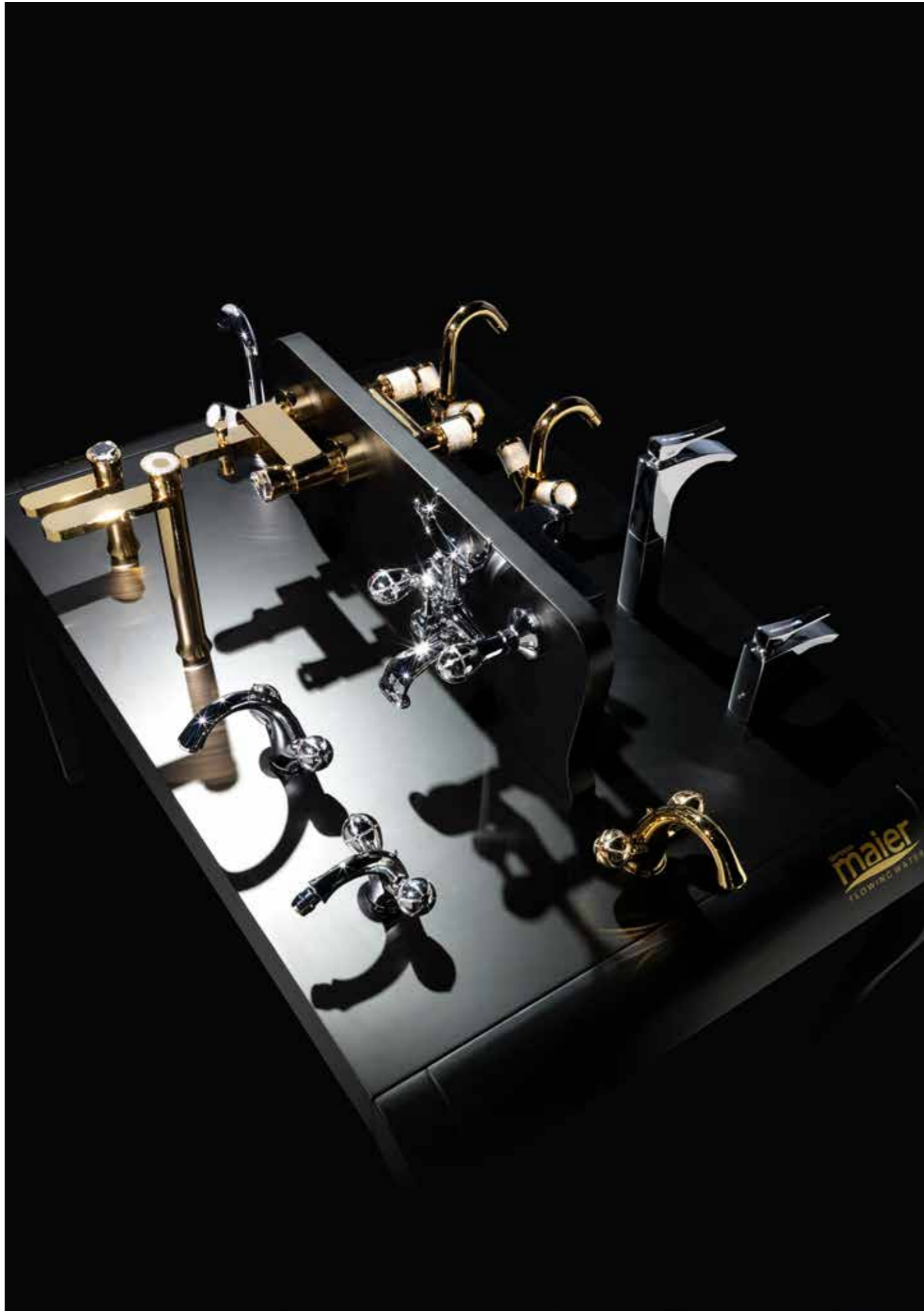
52 041
 Cartucho cerámico D35 mm salida libre
 Series: 58,59,61
 Ceramic disk cartridge D35 mm
 Cartouche céramique D35 mm
 Aufputz Kartusche D35 mm
 Керамический катридж Д35 mm.



28 041
 Cartucho cerámico D 40mm salida dirigida
 Series: fregaderas / kitchen
 Ceramic disk cartridge D40 mm
 Cartouche céramique D40 mm
 Unterputz kartusche D40 mm
 Картридж Д40 mm



21 119 ●●
 Distribuidor baño-ducha "Planet"
 Bath shower diverter "Planet"
 Inverseur bain-douche "Planet"
 Bad und dusch umschalter "Planet"
 дистрибьютор ванна-душ "планет"



DISPLAYS



21 560
 Expositor mesa 140 x 90 x 75 cm
 Table display 140 x 90 x 75 cm
 Presentoir table 140 x 90 x 75 cm
 Tisch display 140 x 90 x 75 cm
 Выставочный стол 140 x 90 x 75 cm



21 550
 Expositor mesa 90 x 90 x 75 cm
 Table display 90 x 90 x 75 cm
 Presentoir table 90 x 90 x 75 cm
 Tisch display 90 x 90 x 75 cm
 Выставочный стол 90 x 90 x 75 cm



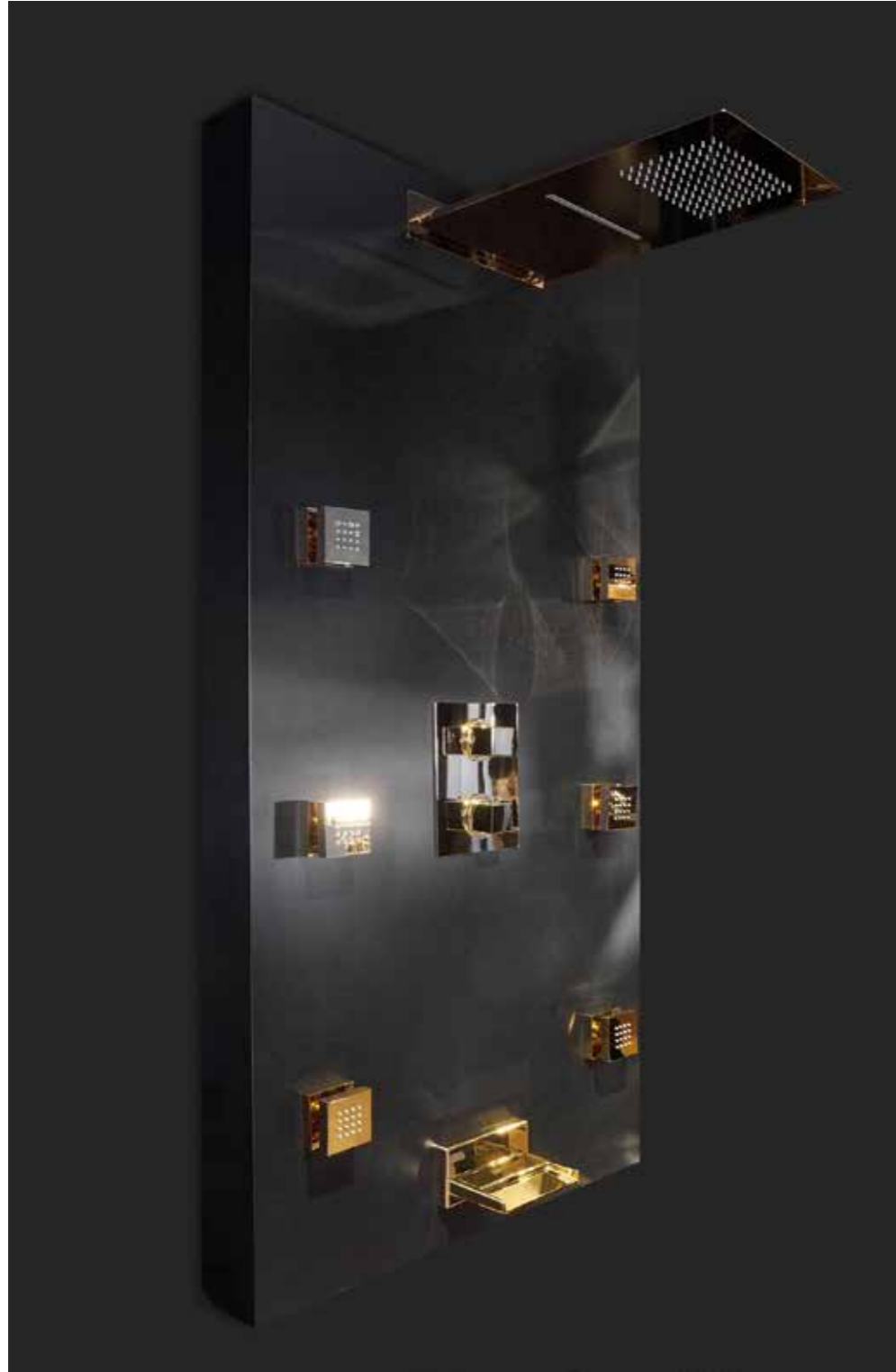
21 565

Expositor consola 120 x 35 x 145 cm
 Console display 120 x 35 x 145 cm
 Présentoir console 120 x 35 x 145 cm
 Konsolen Display 120 x 35 x 145 cm
 Дисплей консоль 120 x 35 x 145 cm



21 595

Expositor panel sistema de ducha 70 x 10 x 140 cm con visera 70 x 60 x 10 cm
 Shower system wall display 70 x 10 x 140 cm with top 70 x 60 x 10 cm
 Présentoir système de douche mural 70 x 10 x 140 cm avec top 70 x 60 x 10 cm
 Wand-Dusch Display 70 x 10 x 140 cm mit Spitze 70 x 60 x 10 cm
 Настенный дисплей для душевой системы 70 x 10 x 140 cm с топом 70 x 60 x 10 cm



21 596

Expositor panel sistema de ducha 70 x 10 x 140 cm
 Shower system wall display 70 x 10 x 140 cm
 Présentoir système de douche mural 70 x 10 x 140 cm
 Wand-Dusch Display 70 x 10 x 140 cm
 Настенный дисплей для душевой системы 70 x 10 x 140 cm



21 201

Expositor panel accesorios 75 x 2 x 65cm
 Accessories board display 75 x 2 x 65cm
 Présentoir accessoires à panneau 75 x 2 x 65cm
 Wandtafel display für Zubehör 75 x 2 x 65cm
 Дисплей для аксессуаров 75 x 2 x 65 cm



21 150

Base peana expositor
Acrylic base display
Presentoir acrylique piédestal
Acrylglassockel display
Акриловая подставка

CONDICIONES GENERALES

1. PRECIOS

Los precios de la lista de precios o de cualquier anexo que publiquemos, deben ser considerados precios recomendados de venta al público (P.V.P.) antes de impuestos. Los precios están sujetos a cualquier modificación debido a las circunstancias del mercado, materias primas, mano de obra, impuestos, etc. Griferías Maier, S.L. (Maier) comunicará a sus clientes cualquier cambio que se produzca a través de las vías de comunicación habituales (representantes, email, fax, etc.). La lista de precios anula y sustituye todas las precedentes.

2. PEDIDOS Y ACEPTACIÓN CONDICIONES

Con la realización de un pedido, el cliente acepta tácitamente todas las condiciones abajo expuestas. El pedido está sujeto a la aceptación o anulación por parte de Maier.

3. PLAZO DE ENTREGA

El plazo de entrega es siempre aproximado y Maier no se hace responsable de las consecuencias debidas a cualquier retraso.

4. DISEÑO

Nuestros productos podrán ser modificados por exigencias de diseño, sin previo aviso, siempre para mejorar con ello el producto final. El material gráfico y/o el diseño impreso en los catálogos, tarifas, folletos y demás soportes publicitarios tienen valor indicativo, por lo que el cliente no podrá acogerse a ellos en caso de posibles quejas por disconformidad o diferencia con los productos suministrados. Las reclamaciones al respecto deberán realizarse, como máximo, en los quince (15) días naturales siguientes a la entrega de la mercancía en destino.

5. EXPEDICIONES

Incluso a portes pagados, la mercancía siempre viaja por cuenta y riesgo del comprador. El destinatario, comprobará, al recibo de la mercancía, el estado de la misma, indicando en el albarán del transportista las posibles incidencias.

6. DEVOLUCIONES

Maier no admitirá devoluciones de material que anteriormente no se hayan acordado y autorizado por nuestro Representante o Dirección. Los envíos de mercaderías a devolver deberán efectuarse a portes pagados por el cliente. Maier no aceptará ninguna devolución de mercancía fuera de las coberturas y plazos de nuestra garantía. En caso de recibir la mercancía perfectamente encajada, esta sufrirá una depreciación del 10% si es del año en curso y del 40% si es anterior a 3 años.

7. GARANTÍA

Nuestra grifería está garantizada por 5 años contra todo defecto de fabricación en sus componentes a excepción del acabado superficial diferente al Cromo, que es de 2 años. Todos estos periodos contados desde la fecha de compra. Cualquier anomalía producida por mal uso, manipulaciones, instalaciones incorrectas, implantaciones de recambios no originales así como la acción producida por elementos extraños conducidos por el agua, dejará sin efecto esta garantía. La garantía no incluye los portes ni los posibles costes de la mano de obra en la sustitución de piezas ni la reparación de daños que ocasionalmente pudieran producirse.

Para cualquier reclamación, adjuntar la tarjeta de garantía que viene en la caja del producto y una copia de la factura con la fecha de compra.

8. RESERVA DE DOMINIO

Maier será propietario de todos los productos suministrados al cliente hasta el cobro completo de la factura correspondiente.

9. JURISDICCIÓN

La buena fe que impera en las relaciones de Maier con sus clientes y nuestro deseo de resolver cualquier diferencia por vía amistosa, no hacen pensar en cualquier reclamación judicial. Sin embargo, en la improbable situación que se dé el caso, ambas partes deberán someterse única y exclusivamente a los tribunales de Barcelona (España).

SALES CONDITIONS

1. PRICES

The prices of the Price-List or any annex that we shall publish, should be considered as "Suggested Retail Prices before taxes". The prices are subject to variation due to market circumstances, raw material, labour, taxes, etc. without previous advice. Griferías Maier, S.L. (Maier) will inform the customers of any change through the usual communication channels (agents, email, fax, etc.). The price list cancels and replaces all its precedent.

2. ORDERS AND CONDITIONS ACCEPTANCE

With the remittance of an order, the client tacitly accepts all the conditions below. The order is subject to acceptance or cancellation by Maier.

3. DELIVERY TIME

The delivery is always approximate and Maier is not responsible for the consequences of any delay.

4. DESIGN

Our products can be modified without notice by design requirements, provided to thereby improve the final product. Graphic material and/or the printed design on the catalogs, price lists, brochures and other advertising media are indicative only, so customers can not take them as reference in case of possible complaints by disagreement or difference with the products supplied. Any claim regarding a disconformity with the products supplied must be made in a maximum of fifteen (15) calendar days following the delivery of the goods at destination.

5. SHIPMENTS

Even prepaid, the goods always travel at the risk of the buyer. The recipient shall verify the receipt of goods, the state of the same, indicating in the delivery note any incidents.

6. RETURNS

Maier will not accept returns of materials not previously agreed and authorized by our Representative or our Management. Return shipment of merchandise shall be paid by the customer. Maier will not accept any return of merchandise out of the coverage and terms of our guarantee. In case we receive the goods in its box and in perfect condition, this will suffer a depreciation of 10% if returned within the current year and of 40% if it is before than 3 years following the delivery of the goods at destination.

7. GUARANTEE

Maier faucets are guaranteed for 5 years against any manufacturing defects in its components with the exception of different surface finishes than Chrome, which is for 2 years. All these periods are counted from the date of purchase.

Any failure caused by misuse, tampering, improper installation, deployment of non-original spare parts and the action produced by strange elements driven by water, will void this warranty. The warranty does not include freight or any labor costs in the replacement of parts neither any related damage repair that may occur occasionally. For any claim, it is necessary to enclose the warranty card that comes in the product box and a copy of the invoice showing the purchase date.

8. RETENTION OF PROPERTY

Maier will own all goods delivered to the customer until full payment of the invoice.

9. JURISDICTION

The good faith prevailing in Maier relations with customers and our desire to resolve any differences amicably, makes any judicial claim improbable. However, in the unlikely event that this case is given, both parties shall be submitted exclusively to the courts of Barcelona (Spain).





Ronda Santa Eulàlia, 37 Nave 12 • 08780 Pallejà • (Barcelona) Spain
Tel. + 34 93 663 33 33 • Fax. +34 93 663 33 34
info@griferiasmaier.com • www.griferiasmaier.com